

Instrucciones de servicio

Transmisor de presión con celda de medida cerámica

VEGABAR 82

Dispositivo secundario para presión diferencial electrónica

Con calificación SIL



Document ID: 48046



VEGA

Índice

1	Acerca de este documento	4
1.1	Función	4
1.2	Grupo destinatario.....	4
1.3	Simbología empleada	4
2	Para su seguridad	5
2.1	Personal autorizado	5
2.2	Uso previsto	5
2.3	Aviso contra uso incorrecto	5
2.4	Instrucciones generales de seguridad.....	5
2.5	Conformidad	6
2.6	Cualificación SIL según IEC 61508	6
2.7	Recomendaciones NAMUR.....	6
2.8	Instrucciones acerca del medio ambiente	6
3	Descripción del producto	7
3.1	Estructura.....	7
3.2	Principio de operación.....	7
3.3	Procedimiento de limpieza adicional	13
3.4	Embalaje, transporte y almacenaje	14
3.5	Accesorios	14
4	Montaje	16
4.1	Instrucciones generales	16
4.2	Instrucciones para las aplicaciones de oxígeno	18
4.3	Ventilación y compensación de presión	18
4.4	Combinación primario - secundario.....	20
4.5	Medición de nivel	22
4.6	Medición de presión diferencial.....	22
4.7	Medición de interface	23
4.8	Medición de densidad	24
4.9	Medición de nivel con compensación de presión	25
4.10	Carcasa externa	27
5	Conectar a la alimentación de tensión	28
5.1	Preparación de la conexión	28
5.2	Conexión	29
5.3	Carcasa de una cámara	30
5.4	Carcasa externa con versión IP68 (25 bar)	31
5.5	Ejemplo de conexión	33
6	Seguridad funcional (SIL)	34
6.1	Objetivo	34
6.2	Cualificación SIL	34
6.3	Rango de aplicación.....	35
6.4	Concepto de seguridad de la parametrización	35
7	Puesta en funcionamiento con el módulo de visualización y configuración	37
7.1	Parametrización	37
7.2	Sinopsis del menú.....	50
8	Diagnóstico, asset management y servicio	54
8.1	Mantenimiento	54
8.2	Limpiar - Conexión aséptica con tuerca de unión ranurada.....	54

8.3	Eliminar fallos	55
8.4	Cambiar módulo electrónico	55
8.5	Cambiar módulo de proceso con versión IP68 (25 bar).....	56
8.6	Procedimiento en caso de reparación	57
9	Desmontaje.....	58
9.1	Pasos de desmontaje.....	58
9.2	Eliminar	58
10	Anexo	59
10.1	Datos técnicos	59
10.2	Cálculo de la desviación total	71
10.3	Cálculo de la desviación total - Ejemplo práctico	71
10.4	Dimensiones	74
10.5	Derechos de protección industrial	85
10.6	Marca registrada	85



Instrucciones de seguridad para zonas Ex:

En caso de aplicaciones Ex atender las instrucciones de seguridad específicas Ex. Las mismas están anexas en forma de documentación en cada instrumento con homologación Ex y forman parte del manual de instrucciones.

Estado de redacción: 2023-09-01

1 Acerca de este documento

1.1 Función

Las presentes instrucciones ofrecen la información necesaria para el montaje, la conexión y la puesta en marcha, así como importantes indicaciones para el mantenimiento, la eliminación de fallos, la seguridad y el recambio de piezas. Por ello es necesario proceder a su lectura antes de la puesta en marcha y guardarlas en todo momento al alcance de la mano en las proximidades inmediatas del equipo como parte integrante del producto.

1.2 Grupo destinatario

Este manual de instrucciones está dirigido al personal cualificado. El contenido de esta instrucción debe ser accesible para el personal cualificado y tiene que ser aplicado.

1.3 Simbología empleada



ID de documento

Este símbolo en la portada de estas instrucciones indica la ID (identificación) del documento. Entrando la ID de documento en www.vega.com se accede al área de descarga de documentos.



Información, indicación, consejo: Este símbolo hace referencia a información adicional útil y consejos para un trabajo exitoso.



Nota: Este símbolo hace referencia a información para prevenir fallos, averías, daños en equipos o sistemas.



Atención: El incumplimiento de las indicaciones marcadas con este símbolo puede causar daños personales.



Atención: El incumplimiento de las indicaciones marcadas con este símbolo puede causar lesiones graves o incluso la muerte.



Peligro: El incumplimiento de las indicaciones marcadas con este símbolo puede causar lesiones graves o incluso la muerte.



Aplicaciones Ex

Este símbolo caracteriza instrucciones especiales para aplicaciones Ex.



Lista

El punto precedente caracteriza una lista sin secuencia obligatoria



Secuencia de procedimiento

Los números precedentes caracterizan pasos de operación secuenciales.



Eliminación

Este símbolo caracteriza instrucciones especiales para la eliminación.

2 Para su seguridad

2.1 Personal autorizado

Todas las operaciones descritas en esta documentación tienen que ser realizadas exclusivamente por personal cualificado y autorizado.

Durante los trabajos en y con el dispositivo siempre es necesario el uso del equipo de protección necesario.

2.2 Uso previsto

El VEGABAR 82 es parte de una medición de presión diferencial como dispositivo secundario.

Informaciones detalladas sobre el campo de aplicación se encuentran en el capítulo " *Descripción del producto*".

La seguridad del funcionamiento del instrumento está dada solo en caso de un uso previsto según las especificaciones del manual de instrucciones, así como según como las instrucciones complementarias que pudiera haber.

2.3 Aviso contra uso incorrecto

En caso de un uso inadecuado o no previsto de este equipo, es posible que del mismo se deriven riesgos específicos de cada aplicación, por ejemplo un reboso del depósito debido a un mal montaje o mala configuración. Esto puede tener como consecuencia daños materiales, personales o medioambientales. También pueden resultar afectadas las propiedades de protección del equipo.

2.4 Instrucciones generales de seguridad

El equipo se corresponde con el nivel del desarrollo técnico bajo consideración de las prescripciones y directivas corrientes. Solo se permite la operación del mismo en un estado técnico impecable y seguro. La empresa operadora es responsable de una operación sin fallos del equipo. En caso de un empleo en medios agresivos o corrosivos en los que un mal funcionamiento del equipo puede dar lugar a posibles riesgos, la empresa operadora tiene que asegurarse de la corrección del funcionamiento por medio de medidas apropiadas.

Hay que observar las indicaciones de seguridad de este manual de instrucciones, las normas de instalación específicas del país y las normas de seguridad y de prevención de accidentes vigentes.

Por razones de seguridad y de garantía, toda manipulación que vaya más allá de lo descrito en el manual de instrucciones tiene que ser llevada a cabo exclusivamente por parte de personal autorizado por nosotros. Están prohibidas explícitamente las remodelaciones o los cambios realizados por cuenta propia. Por razones de seguridad, solo se permite el empleo de los accesorios mencionados por nosotros.

Para evitar posibles riesgos, hay que atender a los símbolos e indicaciones de seguridad puestos en el equipo.

2.5 Conformidad

El equipo cumple los requisitos legales de las directivas o reglamentos técnicos específicos de cada país. Certificamos la conformidad con la marca correspondiente.

Las declaraciones de conformidad correspondientes están en nuestra página web.

Debido a la estructura de sus conexiones a proceso, el equipo no está sujeto a la Directiva sobre equipos a presión cuando se opera con presiones de proceso ≤ 200 bar.

2.6 Cualificación SIL según IEC 61508

El Safety-Integrity-Level (SIL) de un sistema electrónico sirve para la evaluación de la confiabilidad de las funciones de seguridad integradas.

Para la especificación detallada de los requisitos de seguridad se diferencian varias etapas SIL según la norma de seguridad IEC 61508. Informaciones más detalladas se encuentran en el capítulo "Seguridad funcional (SIL)" del manual de instrucciones.

El instrumento cumple con las especificaciones de la IEC 61508: 2010 (Edición 2). Está calificado para una operación monocanal hasta SIL2. En arquitectura de canales múltiples con HFT 1 el instrumento se puede emplear con redundancia homogénea hasta SIL3.

2.7 Recomendaciones NAMUR

El equipo es parte de una medición de presión diferencial como dispositivo secundario. Cumple con los requisitos de las recomendaciones NAMUR del dispositivo primario correspondiente.

2.8 Instrucciones acerca del medio ambiente

La protección de la base natural de vida es una de las tareas más urgentes. Por eso hemos introducido un sistema de gestión del medio ambiente, con el objetivo de mejorar continuamente el medio ambiente empresarial. El sistema de gestión del medio ambiente está certificado por la norma DIN EN ISO 14001.

Ayúdenos a satisfacer esos requisitos, prestando atención a las instrucciones del medio ambiente en este manual:

- Capítulo "Embalaje, transporte y almacenaje"
- Capítulo "Reciclaje"

3 Descripción del producto

3.1 Estructura

Material suministrado

El material suministrado incluye:

- Transmisor de presión VEGABAR 82 - Dispositivo secundario
- Cable de conexión confeccionado, racor atornillado para cables suelto

El resto del material suministrado comprende:

- Documentación
 - Guía rápida VEGABAR 82
 - Safety Manual (SIL)
 - Documentación parámetros del instrumento (Ajustes de fábrica)
 - Documentación parámetros del instrumento referidos al pedido (Desviaciones de los ajustes de fábrica)
 - Certificado de control para el transmisor de presión
 - Instrucciones para equipamientos opcionales
 - "*Instrucciones de seguridad*" específicas EX (para versiones Ex)
 - Otras certificaciones en caso necesario



Información:

En el manual de instrucciones también se describen las características técnicas, opcionales del equipo. El volumen de suministro correspondiente depende de la especificación del pedido.

Placa de tipos

La placa de características contiene los datos más importantes para la identificación y empleo del instrumento.

- Tipo de instrumento
- Información sobre aprobaciones
- Informaciones para la configuración
- Datos técnicos
- Número de serie de los equipos
- Código QR para la identificación del equipo
- Código numérico para el acceso Bluetooth (opcional)
- Información del fabricante

Documentos y software

Existen las siguientes posibilidades para encontrar datos de pedido, documentos o software relativos a su equipo:

- Vaya a "www.vega.com" e introduzca el número de serie de su dispositivo en el campo de búsqueda.
- Escanee el código QR en la placa de características.
- Abra la VEGA Tools app e introduzca el número de serie en "**Documentación**".

3.2 Principio de operación

Rango de aplicación

VEGABAR 82 es adecuado para aplicaciones en casi todos los sectores industriales. Se emplea para la medición de los siguientes tipos de presión.

- Sobrepresión
- Presión absoluta
- Vacío

Productos a medir

Medios de medición son gases, vapores y líquidos.

En dependencia de la conexión a proceso y la configuración de medición los medios de medición pueden ser viscosos o tener ingredientes abrasivos.

Magnitudes de medición

La medición electrónica de presión diferencial es adecuada para la medición de las siguientes variables de proceso:

- Nivel
- Flujo
- Presión diferencial
- Densidad
- Capa de separación
- Nivel con compensación de densidad

Presión diferencial electrónica

El VEGABAR 82 dispositivo secundario se combina con un sensor apropiado de la misma serie de equipos para obtener una medición de presión diferencial electrónica. La medición de presión diferencial se compone entonces del dispositivo primario y del dispositivo secundario.



Información:

Las versiones de sensor " *Presión relativa con compensación climática* " y " *Carcasa de dos cámaras* " no son aptas para la conexión de un dispositivo secundario.

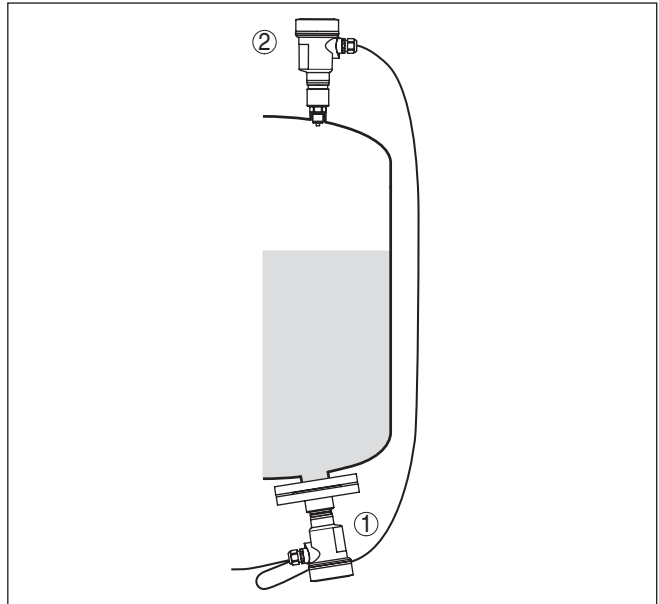


Fig. 1: Ejemplo presión diferencial electrónica para la medición de nivel en depósitos presurizados

- 1 VEGABAR 82
- 2 VEGABAR 82, dispositivo secundario

Los sensores se conectan a través de una línea blindada de cuatro hilos. El valor de medición del dispositivo secundario es leído y calculado. La alimentación y la parametrización tienen lugar a través del dispositivo primario.

Para más información, consulte el capítulo " *Combinación primario - secundario* " de este manual de instrucciones.



Para alcanzar el Safety Integrity Level (SIL) para la presión diferencial electrónica, ambos instrumentos tienen que tener cualificación SIL.

Presión sistema de medición

Elemento sensor es la celda de medición CERTEC® con membrana cerámica resistente. La presión del proceso provoca una deflexión de la membrana cerámica, provocando de esta forma una variación de capacidad dentro de la celda de medición. Esta es transformada en una señal eléctrica y emitida como valor de medida a través de la señal de salida.

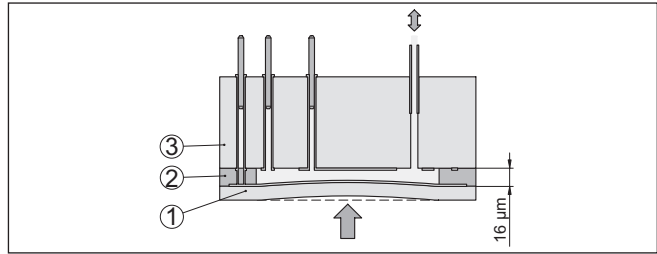


Fig. 2: Estructura de la celda de medición CERTEC®

- 1 Membrana de proceso
- 2 Soldadura de vidrio
- 3 Cuerpo básico

La celda de medida se emplea en dos tamaños: CERTEC® (ø 28 mm) y Mini-CERTEC® (ø 17,5 mm).

Temperatura sistema de medición

Un sensor de temperatura en la membrana cerámica de la celda de medida de CERTEC® o en el cuerpo básico de cerámica de la celda de medida de Mini-CERTEC® registra la temperatura actual del proceso. El valor de temperatura se entrega a través del sensor primario. Con la celda de medida CERTEC® se detectan de inmediato también saltos extremos de temperatura. Los valores son comparados con los de otra medición de temperatura en el cuerpo básico de cerámica. La electrónica inteligente del sensor compensa por lo demás en el transcurso de unos pocos ciclos de medición errores de medición generalmente inevitables por choque de temperatura. Dependiendo de la atenuación ajustada, estos solamente causan variaciones pequeñas y momentáneas de la señal de salida.¹⁾

Tipos de presión

Presión relativa: la celda de medida está abierta hacia la atmósfera. La presión ambiental es detectada por la celda de medida y compensada. Por eso la misma no afecta en forma alguna el valor de medición.

Presión absoluta: la celda de medida contiene vacío y está encapsulada. La presión ambiental no es compensada y afecta de esta forma al valor de medición.

Conceptos de hermetización

Las representaciones siguientes muestran ejemplos de montaje de la celda de medida cerámica en la conexión a proceso y los diferentes conceptos de hermetización.

Montaje entrante

El montaje entrante es especialmente apropiado para aplicaciones con gases, vapores y fluidos claros. La junta de la celda de medida sienta lateralmente y además también delante.

¹⁾ La función se desactiva automáticamente con temperaturas mayores de 100 °C, y vuelve a activarse automáticamente con temperaturas menores de 95 °C.

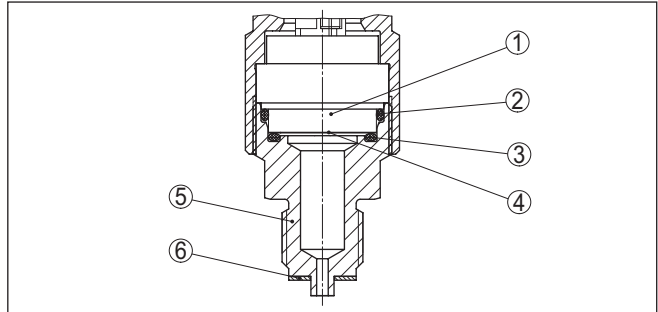


Fig. 3: Montaje empotrado de la celda de medida (Ejemplo: Conexión del manómetro G $\frac{1}{2}$)

- 1 Celda de medida
- 2 Junta para celda de medida
- 3 Junta delantera, adicional para celda de medición
- 4 Membrana
- 5 Conexión a proceso
- 6 Junta para conexión a proceso

Montaje frontal rasante con junta simple

El montaje rasante resulta particularmente apropiado para aplicaciones con medios viscosos o abrasivos y con incrustaciones. La junta de la celda de medida asienta lateralmente.

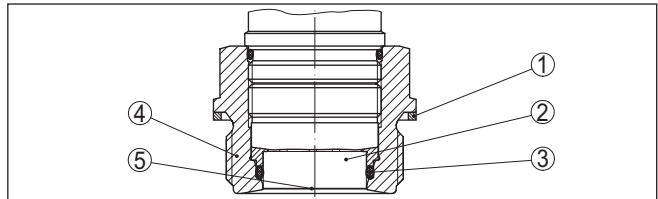


Fig. 4: Montaje rasante de la celda de medida (Ejemplo: rosca G1 $\frac{1}{2}$)

- 1 Junta para conexión a proceso
- 2 Celda de medida
- 3 Junta para celda de medida
- 4 Conexión a proceso
- 5 Membrana

Montaje rasante absoluto con junta simple

El montaje absolutamente rasante es especialmente adecuado para aplicaciones en la industria del papel. La membrana se encuentra en el flujo de material, de esta forma se limpia y queda protegida contra incrustaciones.

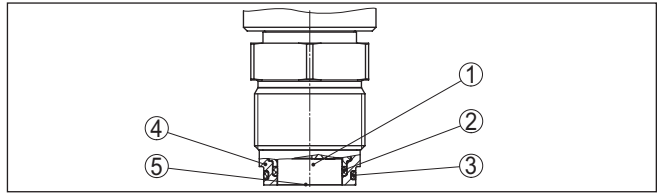


Fig. 5: Montaje rasante de la celda de medida (Ejemplo: rosca M30 x 1,5)

- 1 Celda de medida
- 2 Junta para celda de medida
- 3 Junta para conexión a proceso
- 4 Conexión a proceso
- 5 Membrana

Montaje frontal rasante con junta doble

El montaje rasante es particularmente adecuado para aplicaciones con fluidos viscosos. La junta frontal adicional protege la unión de vidrio de la celda de medida contra ataque químico y la electrónica de la celda de medida contra difusión de gases agresivos desde el proceso.

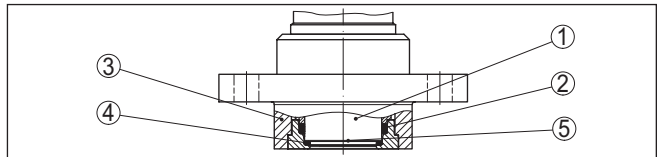


Fig. 6: Montaje rasante de la celda de medida con sello doble (Ejemplo: Conexión de brida con tubo)

- 1 Celda de medida
- 2 Junta para celda de medida
- 3 Conexión a proceso
- 4 Junta delantera, adicional para celda de medición
- 5 Membrana

Montaje en conexión higiénica

El montaje rasante, higiénico de la celda de medida es especialmente adecuado para aplicaciones alimentarias. Las juntas están instaladas y sin ranuras. La junta moldeada para la celda de medida protege al mismo tiempo la unión de vidrio.

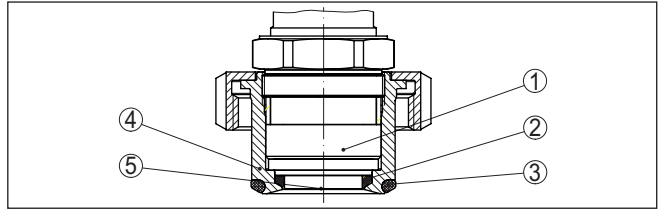


Fig. 7: Montaje higiénico de la celda de medida (ejemplo: conexión aséptica con tuerca de unión ranurada)

- 1 Celda de medida
- 2 Junta moldeada para celda de medida
- 3 Junta sin ranura para conexión a proceso
- 4 Conexión a proceso
- 5 Membrana

Montaje en conexión higiénica según 3-A

El montaje rasante, higiénico de la celda de medida según 3A es especialmente adecuado para aplicaciones alimentarias. Las juntas están montadas sin ranuras. La junta frontal adicional para la celda de medida protege al mismo tiempo la unión de vidrio. Un taladro en la conexión al proceso sirve para la detección de fugas.

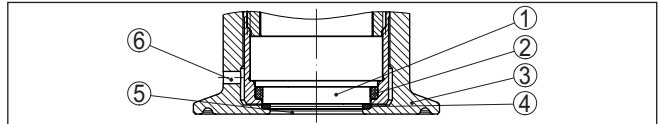


Fig. 8: Conexión higiénica de la celda de medida según 3-A (Ejemplo: Conexión Clamp)

- 1 Celda de medida
- 2 Junta para celda de medida
- 3 Conexión a proceso
- 4 Junta delantera, adicional para celda de medición
- 5 Membrana
- 5 Taladro para la detección de fuga

3.3 Procedimiento de limpieza adicional

El VEGABAR 82 está disponible también en la versión " Libre de aceite, grasa y silicona" o bien con limpieza para una versión compatible con pintura (LABS). Esos equipos han sido sometidos a un proceso de limpieza especial para la eliminación de aceites, grasas y otras sustancias que impiden la humidificación de lacas

La limpieza se realiza en todas las piezas en contacto con el proceso así como en las superficies accesibles desde el exterior. Para mantener el grado de pureza se realiza un embalaje cuidadoso en película plástica después del proceso de limpieza. El grado de pureza se conserva mientras el instrumento se mantenga en el embalaje original.



Cuidado:

No se permite el empleo del VEGABAR 82 en aplicaciones de oxígeno en estas versiones. Para ello se dispone de los equipos en la versión especial " Protección contra el quemado en el funcionamiento con oxígeno conforme a la certificación BAM".

3.4 Embalaje, transporte y almacenaje	
Embalaje	<p>Su equipo está protegido por un embalaje durante el transporte hasta el lugar de empleo. Aquí las solicitudes normales a causa del transporte están aseguradas mediante un control basándose en la norma DIN EN 24180.</p> <p>El embalaje exterior es de cartón, compatible con el medio ambiente y reciclable. En el caso de versiones especiales se emplea adicionalmente espuma o película de PE. Deseche los desperdicios de material de embalaje a través de empresas especializadas en reciclaje.</p>
Transporte	<p>Hay que realizar el transporte, considerando las instrucciones en el embalaje de transporte. La falta de atención puede tener como consecuencia daños en el equipo.</p>
Inspección de transporte	<p>Durante la recepción hay que comprobar inmediatamente la integridad del alcance de suministros y daños de transporte eventuales. Hay que tratar correspondientemente los daños de transporte o los vicios ocultos determinados.</p>
Almacenaje	<p>Hay que mantener los paquetes cerrados hasta el montaje, y almacenados de acuerdo de las marcas de colocación y almacenaje puestas en el exterior.</p> <p>Almacenar los paquetes solamente bajo esas condiciones, siempre y cuando no se indique otra cosa:</p> <ul style="list-style-type: none"> ● No mantener a la intemperie ● Almacenar seco y libre de polvo ● No exponer a ningún medio agresivo ● Proteger de los rayos solares ● Evitar vibraciones mecánicas
Temperatura de almacenaje y transporte	<ul style="list-style-type: none"> ● Temperatura de almacenaje y transporte ver " <i>Anexo - Datos técnicos - Condiciones ambientales</i> " ● Humedad relativa del aire 20 ... 85 %
Levantar y transportar	<p>Para elevar y transportar equipos con un peso de más de 18 kg (39.68 lbs) hay que servirse de dispositivos apropiados y homologados.</p>
3.5 Accesorios	
	<p>Las instrucciones para los accesorios mencionados se encuentran en el área de descargas de nuestra página web.</p>
Cubierta protectora	<p>La tapa protectora protege la carcasa del sensor contra suciedad y fuerte calentamiento por radiación solar.</p>
Bridas	<p>Las bridas roscadas están disponibles en diferentes versiones según las normas siguientes: DIN 2501, EN 1092-1, BS 10, ASME B 16.5, JIS B 2210-1984, GOST 12821-80.</p>

Racor para soldar, adaptador de rosca y adaptador higiénico

Los racores soldados sirven para la conexión de los equipos al proceso.

Los adaptadores de rosca e higiénicos permiten una adaptación sencilla de los equipos con conexiones roscadas estándar a conexiones higiénicas del lado del proceso.

4 Montaje

4.1 Instrucciones generales

Condiciones de proceso



Indicaciones:

El dispositivo debe ser operado por razones de seguridad sólo dentro de las condiciones de proceso permisibles. Las especificaciones respectivas se encuentran en el capítulo " *Datos técnicos*" del manual de instrucciones o en la placa de tipos.

Asegurar antes del montaje, que todas las partes del equipo que se encuentran en el proceso, sean adecuadas para las condiciones de proceso existentes.

Estos son principalmente:

- Pieza de medición activa
- Conexión a proceso
- Junta del proceso

Condiciones de proceso son especialmente

- Presión de proceso
- Temperatura de proceso
- Propiedades químicas de los productos
- Abrasión e influencias mecánicas

Protección contra humedad

Proteja su instrumento a través de las medidas siguientes contra la penetración de humedad:

- Emplear un cable de conexión apropiado (ver capítulo " *Conectar a la alimentación de tensión*")
- Apretar firmemente el prensaestopas o el conector enchufable
- Conducir hacia abajo el cable de conexión antes del prensaestopas o del conector enchufable

Esto vale sobre todo para el montaje al aire libre, en recintos en los que cabe esperar la presencia de humedad (p.ej. debido a procesos de limpieza) y en depósitos refrigerados o caldeados.



Indicaciones:

Asegúrese de que durante la instalación o el mantenimiento no puede acceder ninguna humedad o suciedad al interior del equipo.

Asegúrese que la tapa de la carcasa esté cerrada y asegurada en caso necesario durante el funcionamiento para mantener el tipo de protección del equipo.

Atornillar

Los aparatos con conexión roscada se enroscan a la conexión a proceso con una llave adecuada por medio del hexágono.

Ancho de llave véase capítulo " *Dimensiones*".



Advertencia:

¡La carcasa o la conexión eléctrica no se deben utilizar para atornillar! El apriete puede causar daños, por ejemplo, en dependencia de la versión del aparato en el mecanismo de giro de la carcasa.

Vibraciones

Evite daños en el equipo por fuerzas laterales, p. ej por vibraciones. Por ello se recomienda proteger los equipos con conexión a proceso con rosca G $\frac{1}{2}$ de plástico en el lugar de empleo con un soporte apropiado de instrumento de medición.

En caso de vibraciones fuertes en los lugares de aplicación hay que usar la versión de equipo con carcasa externa. Véase el capítulo "*Carcasa externa*".

Presión de proceso permitida (MWP) - Aparato

El rango permitido de presión de proceso se indica con "MWP" (Maximum Working Pressure) en la placa de características, ver capítulo "*Estructura*". El MWP tiene en consideración el miembro de más baja presión de la combinación de celda de medida y de conexión a proceso y puede ser permanente. El dato se refiere a una temperatura de referencia de +20 °C (+68 °F). La especificación también se aplica cuando, de acuerdo con el pedido, se ha instalado una celda de medida con un rango de medida más alto que el rango de presión permitido de la conexión del proceso.

Además, una reducción de temperatura de la conexión a proceso, p.ej. con bridas, puede restringir el rango permitido de presión de proceso conforme a la norma correspondiente.

**Indicaciones:**

Para que no se produzca ningún daño en el aparato, la presión de prueba sólo puede exceder el rango MWP brevemente 1,5 veces a la temperatura de referencia. Allí están considerados los niveles de presión de la conexión de proceso y la resistencia a sobrecarga de la celda de medida (ver capítulo "*Datos técnicos*").

Presión de proceso permitida (MWP) - Accesorios de montaje

El rango de presión de proceso permitido está indicado en la placa de características. Sólo se permite operar el equipo con estas presiones cuando los accesorios de montaje empleados satisfacen también esos valores. Garantice esto último por medio de los elementos apropiados, como bridas, racores para soldar, anillos tensores con conexiones Clamp, juntas, etc.

Límites de temperatura

Temperaturas de proceso de proceso elevadas equivalen también a menudo a temperaturas ambiente elevadas. Asegurar que no se excedan los límites de temperatura superiores indicados en el capítulo "*Datos técnicos*" para el entorno de la carcasa de la electrónica y el cable de conexión.

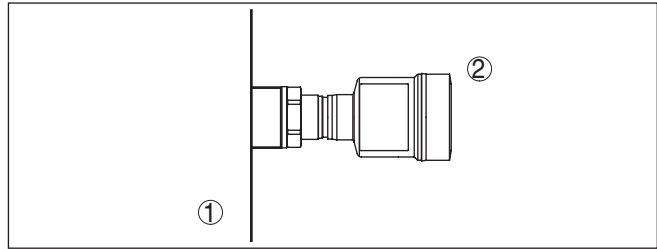


Fig. 9: Rangos de temperatura

- 1 Temperatura de proceso
2 Temperatura ambiente

4.2 Instrucciones para las aplicaciones de oxígeno



Advertencia:

El oxígeno, como agente oxidante, puede provocar o intensificar los incendios. Aceites, grasas, ciertos plásticos y la suciedad pueden arder explosivamente en contacto con el oxígeno. Existe riesgo de lesiones personales graves o daños materiales.

Por eso, para evitarlo, tome, entre otras, las siguientes precauciones:

- Todos los componentes de la instalación – equipos de medición – tienen que haber sido limpiados en conformidad con los requisitos de los estándares y normas reconocidos.
- En dependencia del material de la junta no se pueden exceder determinadas temperaturas y presiones máximas, ver capítulo "Datos técnicos"
- Los equipos de aplicación de oxígeno sólo se pueden desembalar de la película de PE inmediatamente antes del montaje.
- Comprobar si la marca "O₂" es visible en la conexión de proceso después de eliminar la protección para la conexión de proceso.
- Evitar cualquier entrada de aceite, grasa y suciedad

4.3 Ventilación y compensación de presión

Elemento de filtrado - función

El elemento de filtrado dentro de la carcasa de la electrónica tiene las siguientes funciones:

- Ventilación carcasa de la electrónica
- Compensación de presión atmosférica (con rangos de presión relativa)



Cuidado:

El elemento de filtrado provoca una compensación de presión con retardo de tiempo. Por eso durante la Abertura/Cierre rápido de la tapa de la carcasa el valor medido puede modificarse hasta 15 mbar durante 5 s.

Para una ventilación efectiva, el elemento de filtrado tiene que estar siempre libre de deposiciones. Por ello, en caso de un montaje horizontal, gire la carcasa de manera que el elemento de filtrado mire

hacia abajo. De este modo está mejor protegido contra las deposiciones.



Cuidado:

No emplear ningún limpiador de alta presión para la limpieza. El elemento de filtrado se puede dañar y penetrar humedad en la carcasa.

En los capítulos siguientes se describe la disposición del elemento de filtrado en las diferentes versiones de equipos.

Elemento de filtrado - posición

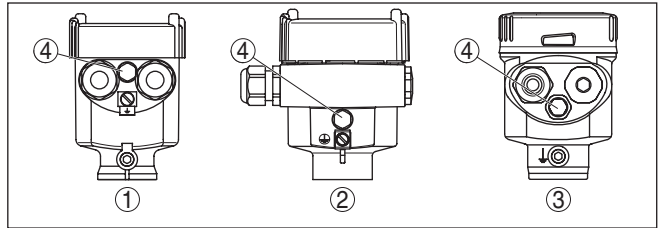


Fig. 10: Posición del elemento de filtrado - versiones No-Ex y Ex ia

- 1 Carcasa de plástico, acero inoxidable (fundición de precisión)
- 2 Carcasa de aluminio
- 3 Carcasa de acero inoxidable (electropulida)
- 4 Elemento de filtro

En los instrumentos siguientes en lugar del elemento de filtrado hay montado un tapón ciego:

- Instrumentos en grado de protección IP66/IP68 (1 bar) - ventilación a través de capilares en cable con conexión fija
- Instrumentos con presión absoluta

Elemento de filtrado - posición versión Ex d

→ Girar el anillo metálico de forma tal, que el elemento de filtrado indique hacia abajo después del montaje del instrumento. De esta forma está mejor protegido contra incrustaciones.

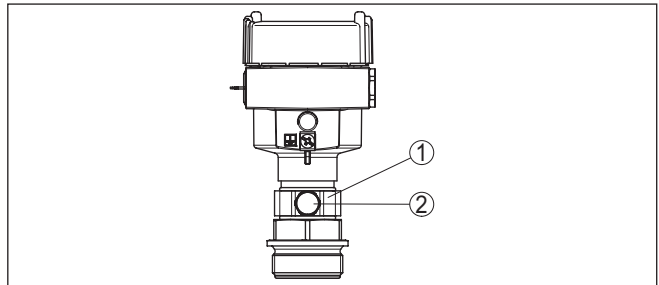


Fig. 11: Posición del elemento de filtrado - versión Ex d

- 1 Anillo metálico giratorio
- 2 Elemento de filtro

Equipos con presión absoluta tienen montado un tapón ciego en lugar del elemento de filtrado.

Equipos con Second Line of Defense

En los equipos con Second Line of Defense (Versión hermética a gas) el módulo de proceso está encapsulado completamente. Se

emplea una celda de medición de presión absoluta, de forma tal que no se necesita ventilación.

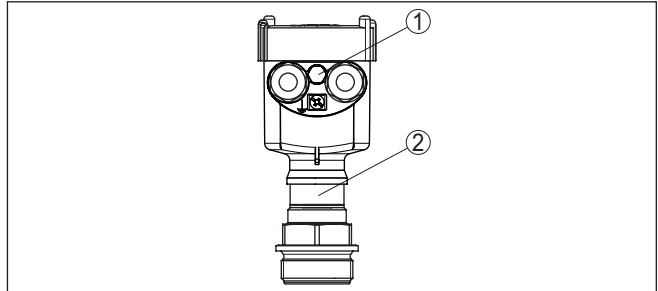


Fig. 12: Posición del elemento de filtrado - Versión hermética al gas

1 Elemento de filtro

Elemento de filtrado - posición versión IP69K

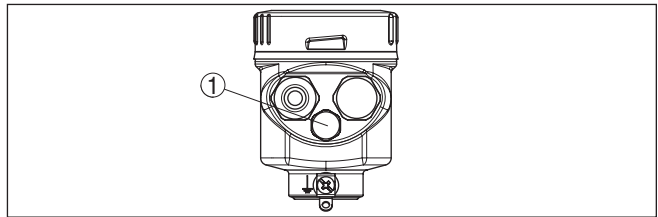


Fig. 13: Posición del elemento de filtrado - versión IP69K

1 Elemento de filtro

Equipos con presión absoluta tienen montado un tapón ciego en lugar del elemento de filtrado.

4.4 Combinación primario - secundario

En principio, dentro de la serie de equipo se permite cualquier combinación de sensores. Para eso se tienen que cumplir las condiciones siguientes:

- Configuración del sensor apropiada para adecuada para presión diferencial electrónica
- Tipo de presión idéntica para ambos sensores, significa presión relativa/presión relativa o presión absoluta/presión absoluta
- El dispositivo primario mide la presión mayor
- Configuración de medición como se describe en los capítulos siguientes

El rango de medición de cada sensor se selecciona de manera tal que sea adecuado para el punto de medición. Para ello hay que tener en cuenta el Turn Down recomendado. Ver capítulo "Datos técnicos". Los rangos de medición del dispositivo primario y del dispositivo secundario no tienen que coincidir necesariamente.

Resultado de medición = valor de medición primario (presión total) - valor de medición secundario (presión estática)

En dependencia de la tarea de medición se pueden producir combinaciones individuales, véase los ejemplos siguientes:

Ejemplo - depósito grande

Datos

Aplicación: medición de nivel

Producto: Agua

Altura del depósito: 12 m, presión hidrostática = $12 \text{ m} \times 1000 \text{ kg/m}^3 \times 9,81 \text{ m/s}^2 = 117,7 \text{ kPa} = 1,18 \text{ bar}$

Presión superpuesta: 1 bar

Presión total: $1,18 \text{ bar} + 1 \text{ bar} = 2,18 \text{ bar}$

Selección de equipo

Rango de medición nominal primario: 2,5 bar

Rango de medición nominal secundario: 1 bar

Turn Down: $2,5 \text{ bar} / 1,18 \text{ bar} = 2,1 : 1$

Ejemplo - depósito pequeño

Datos

Aplicación: medición de nivel

Producto: Agua

Altura del depósito: 500 mm, presión hidrostática = $0,50 \text{ m} \times 1000 \text{ kg/m}^3 \times 9,81 \text{ m/s}^2 = 4,9 \text{ kPa} = 0,049 \text{ bar}$

Presión superpuesta: 350 mbar = 0,35 bar

Presión total: $0,049 \text{ bar} + 0,35 \text{ bar} = 0,399 \text{ bar}$

Selección de equipo

Rango de medición nominal primario: 0,4 bar

Rango de medición nominal secundario: 0,4 bar

Turn Down: $0,4 \text{ bar} / 0,049 \text{ bar} = 8,2 : 1$

Ejemplo - Diafragma de medición en la tubería

Datos

Aplicación: Medición de presión diferencial

Producto: Gas

Presión estática: 0,8 bar

Presión diferencial en diafragma de medición: 50 mbar = 0,050 bar

Presión total: $0,8 \text{ bar} + 0,05 \text{ bar} = 0,85 \text{ bar}$

Selección de equipo

Rango de medición nominal primario: 1 bar

Rango de medición nominal secundario: 1 bar

Turn Down: $1 \text{ bar} / 0,050 \text{ bar} = 20 : 1$

Salida valores de medición

El resultado de medición (nivel, diferencia de presión) así como valor de medición secundario (presión estática o superpuesta) es entregado por el sensor. La salida tiene lugar en dependencia de la versión del equipo en forma de señal de 4 ... 20 mA o digitalmente a través de HART, Profibus PA o Foundation Fieldbus.



Para alcanzar el Safety Integrity Level (SIL) para la presión diferencial electrónica, ambos instrumentos tienen que tener cualificación SIL.

Configuración de medición**4.5 Medición de nivel**

Atender las indicaciones siguientes para la configuración de medición:

- Montar el dispositivo primario por debajo del nivel mín.
- Montar el dispositivo primario alejado del vaciado
- Montar el dispositivo primario protegido contra golpes de ariete de un agitador
- Montar el dispositivo secundario por encima del nivel máx.
- Montar el dispositivo secundario alejado de la corriente de llenado

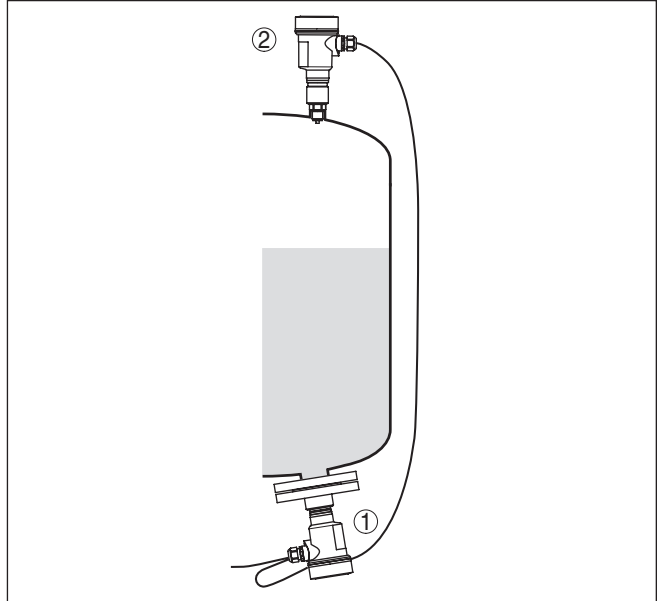


Fig. 14: Configuración de medición para medición de nivel en depósito presurizado

- 1 VEGABAR 82, dispositivo primario
- 2 VEGABAR 82, dispositivo secundario

Configuración de medición**4.6 Medición de presión diferencial**

Tener en cuenta p. Ej. las instrucciones siguientes para la configuración de medición en gases:

- Montar los equipos por encima del punto de medición

De esta forma el posible condensado puede desaguar en la línea de proceso.

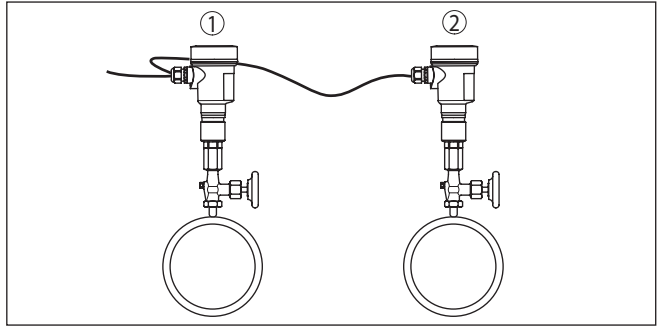


Fig. 15: Configuración de medición para la medición de presión diferencial de gases en tuberías

- 1 VEGABAR 82, dispositivo primario
- 2 VEGABAR 82, dispositivo secundario

Configuración de medición

4.7 Medición de interfase

Las condiciones para una medición en funcionamiento son:

- Depósito con nivel variable
- Medios con densidades constantes
- interfase siempre entre los puntos de medición
- Nivel total siempre por encima del punto de medición superior

La distancia de montaje "h" de ambos sensores debe ser como mínimo 10 %, pero mejor 20 %, del valor final del rango de medición del sensor. Una distancia mayor aumenta la precisión de la medición de interfase.

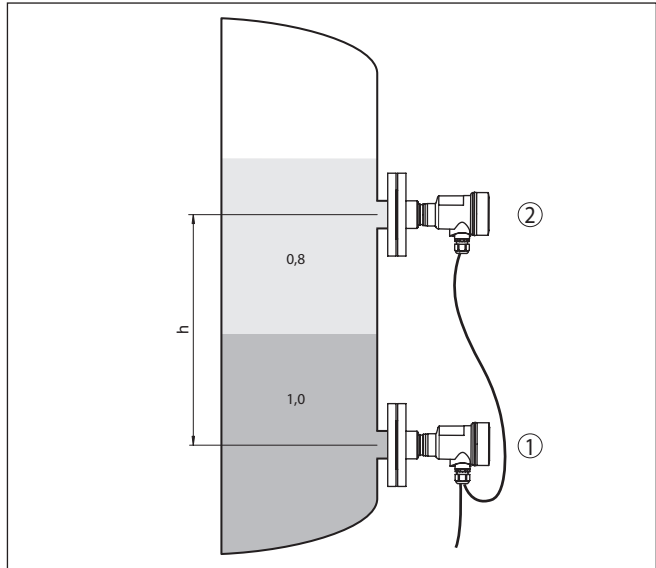


Fig. 16: Configuración de medición para medición de interfase, h = Distancia entre ambos puntos de medición

- 1 VEGABAR 82, dispositivo primario
- 2 VEGABAR 82, dispositivo secundario



Indicaciones:

La medición de interfase es posible tanto para depósitos abiertos como para depósitos cerrados.

4.8 Medición de densidad

Configuración de medición

Las condiciones para una medición en funcionamiento son:

- Depósito con nivel variable
- Puntos de medición lo más separado posible entre si
- Nivel siempre por encima del punto de medición superior

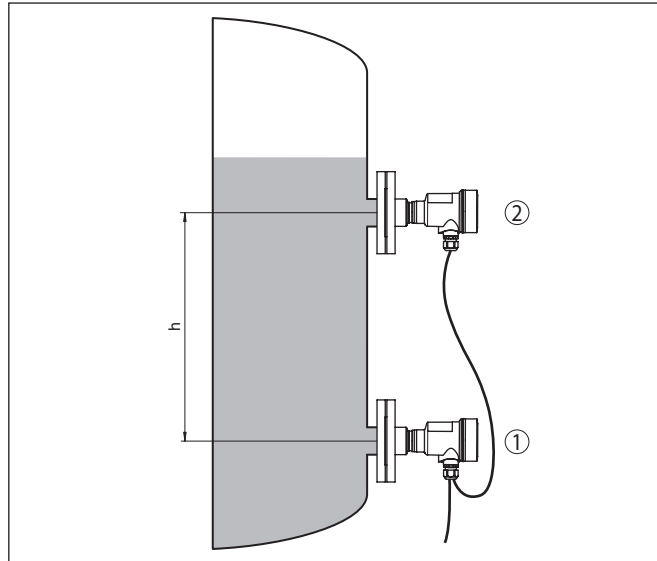


Fig. 17: Configuración de medición para medición de densidad, h = Distancia entre ambos puntos de medición

- 1 VEGABAR 82, dispositivo primario
- 2 VEGABAR 82, dispositivo secundario

La distancia de montaje " h " de ambos sensores debe ser como mínimo 10 %, pero mejor 20 %, del valor final del rango de medición del sensor. Una distancia mayor aumenta la exactitud de la medición de densidad.

Pequeñas variaciones en la densidad provocan sólo pequeñas variaciones en la presión diferencial medida. Por eso hay que seleccionar el rango de medida de forma adecuada.



Indicaciones:

La medición de densidad es posible tanto para depósitos abiertos como para depósitos cerrados.

4.9 Medición de nivel con compensación de presión

Configuración de medición

Atender las indicaciones siguientes para la configuración de medición:

- Montar el dispositivo primario por debajo del nivel mín.
- Montar el dispositivo secundario por encima del dispositivo primario
- Montar ambos sensores alejados de la corriente de llenado y el vaciado y protegidos contra golpes de ariete de un agitador.

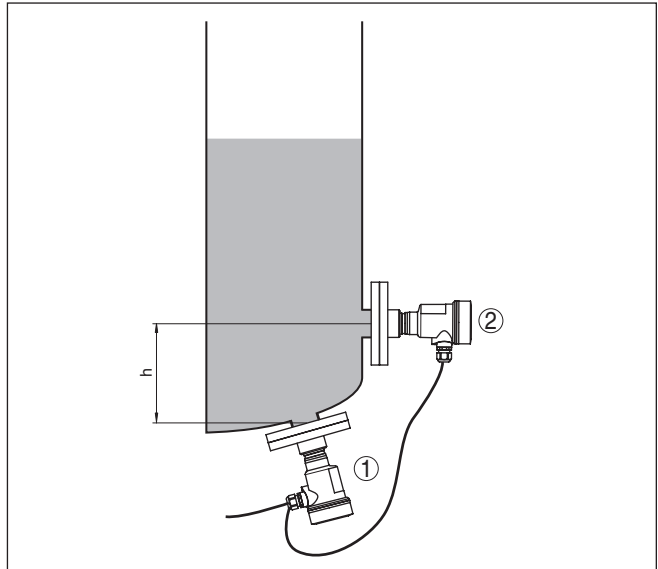


Fig. 18: Configuración de medición para medición de nivel con compensación de densidad, h = distancia entre ambos puntos de medición

- 1 VEGABAR 82, dispositivo primario
- 2 VEGABAR 82, dispositivo secundario

La distancia de montaje " h " de ambos sensores debe ser como mínimo 10 %, pero mejor 20 %, del valor final del rango de medición del sensor. Una distancia mayor aumenta la exactitud de la compensación de densidad.

La medición de nivel con compensación de densidad arranca con la densidad consignada de 1 kg/dm³. En cuanto ambos sensores estén cubiertos (el sensor superior con un mínimo de 20 mbar), este valor es sustituido por la densidad calculada. Compensación de densidad significa que el valor de nivel en unidades de altura y los valores de ajuste no cambian cuando varía la densidad.



Indicaciones:

La medición de nivel con compensación de densidad es posible solo con depósitos abiertos, es decir depósitos sin presión.

4.10 Carcasa externa

Estructura

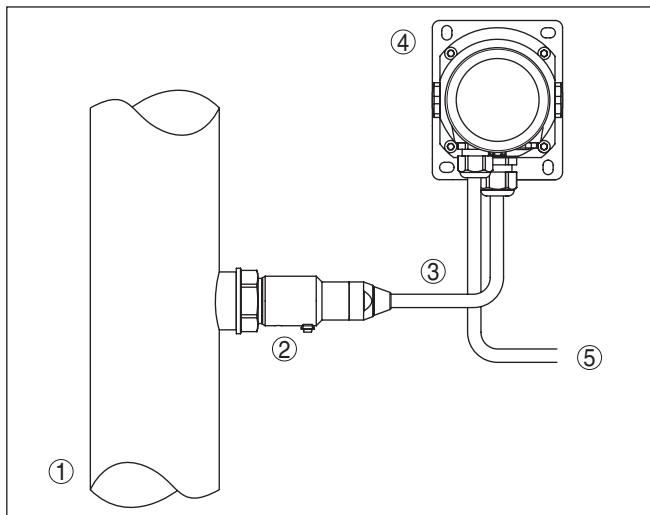


Fig. 19: Disposición módulo de proceso, carcasa externa

- 1 Tubería
- 2 Módulo de proceso
- 3 Línea de conexión módulo de proceso - carcasa externa
- 4 Carcasa externa
- 5 Línea de señales

5 Conectar a la alimentación de tensión

5.1 Preparación de la conexión

Instrucciones de seguridad

Prestar atención fundamentalmente a las instrucciones de seguridad siguientes:

- La conexión eléctrica tiene que ser realizada exclusivamente por personal cualificado y que hayan sido autorizados por el titular de la instalación
- En caso de esperarse sobrecargas de voltaje, hay que montar equipos de protección contra sobrecarga



Advertencia:

Conectar o desconectar sólo en estado libre de tensión.

Alimentación de tensión

La alimentación de tensión y la transmisión de señal se realizan a través del cable de conexión de cuatro hilos blindado del dispositivo primario.

La datos para ese circuito de señal se encuentran en el capítulo "*Datos técnicos*".

Cable de conexión

El equipo se conecta por medio del cable blindado de cuatro hilos adjunto o por medio de un cable equivalente del usuario. Encontrará información detallada acerca del cable de conexión en el capítulo "*Datos técnicos*".

Utilice un racor atornillado para cables adecuado al diámetro del cable para asegurar el efecto de sellado del racor atornillado para cables (protección IP).

Blindaje del cable y conexión a tierra

El blindaje del cable entre el dispositivo primario y secundario tiene que ser puesto a potencial de tierra por ambos lados. Para ello, el blindaje se conecta directamente en el sensor al terminal de tierra interior. El terminal de tierra exterior de la carcasa tiene que estar conectado con baja impedancia con el potencial de tierra.

Prensaestopas

Rosca métrica:

En carcasas del equipo con roscas métricas, los prensaestopas vienen ya enroscados de fábrica. Están cerrados con tapones de plástico para la protección durante el transporte.



Indicaciones:

Hay que retirar esos tapones antes de realizar la conexión eléctrica.

Rosca NPT:

En caso de carcasas con roscas autoselladoras de NPT, los prensaestopas no pueden enroscarse en fábrica. Por ello, las aperturas libres de las entradas de cables están cerradas con tapas protectoras contra el polvo de color rojo como protección para el transporte.



Indicaciones:

Es necesario sustituir esas tapas de protección por prensaestopas homologados o por tapones ciegos adecuados antes de la puesta en marcha.

Con la carcasa de plástico hay que atornillar el prensaestopas de NPT o el tubo protector de acero sin grasa en el inserto roscado.

Par máximo de apriete para todas las carcasas ver capítulo " *Datos técnicos*".

Técnica de conexión

5.2 Conexión

La conexión al dispositivo primario se realiza mediante bornes elásticos en la carcasa correspondiente. Emplee para ello el cable confeccionado adjunto. Tanto los conductores fijos como los conductores flexibles con virolas de cable se insertan directamente en las aberturas de los bornes.

En caso de conductores flexibles sin virolas de cables, apretar con un destornillador pequeño en el borne, la abertura del terminal se abre y se libera. Cuando se suelta el destornillador se cierran los terminales nuevamente.



Información:

El bloque de terminales es enchufable y se puede sacar de la electrónica. Con ese objetivo, subir y extraer el bloque de terminales con un destornillador pequeño. Cuando se enchufe nuevamente tiene que enclavar perceptiblemente.

Otras informaciones respecto a la sección máxima de conductor se encuentran en " *Datos técnicos - Datos electromecánicos*".

Pasos de conexión

Proceder de la forma siguiente:

1. Desenroscar la tapa de la carcasa
2. Soltar la tuerca de compresión del prensaestopas y quitar el tapón
3. Pelar aproximadamente 10 cm (4 in) del cable de conexión, quitando aproximadamente 1 cm (0.4 in) del aislamiento a los extremos de los conductores o emplear el cable de conexión suministrado.
4. Empujar el cable en el sensor a través del prensaestopas



Fig. 20: Pasos de conexión 5 y 6

5. Conectar los extremos de los cables en los terminales según el digrama de cableado
 6. Comprobar el asiento correcto de los conductores en los terminales tirando ligeramente de ellos
 7. Conectar el blindaje con el terminal interno de puesta a tierra, y el terminal externo de puesta a tierra con la conexión equipotencial.
 8. Apretar la tuerca de compresión del prensaestopas. La junta tiene que abrazar el cable completamente
 9. Desenroscar los tapones ciegos en el primario, enroscar el prensaestopas adjunto
 10. Conectar el cable al primario, ver para ello los pasos 3 al 8
 11. Atornillar la tapa de la carcasa
- Con ello queda establecida la conexión eléctrica.

5.3 Carcasa de una cámara



La figura siguiente se aplica para las versiones No-Ex, Ex ia y Ex d ia.

Compartimento de la electrónica y de conexiones

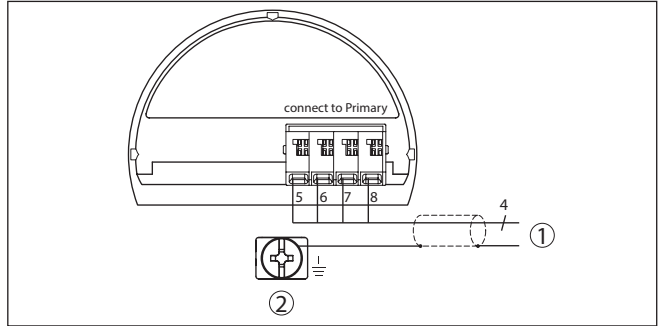


Fig. 21: Esquema de conexiones VEGABAR 82 dispositivo secundario

- 1 Al dispositivo primario
- 2 Terminal de tierra para la conexión del blindaje del cable²⁾

Resumen

5.4 Carcasa externa con versión IP68 (25 bar)

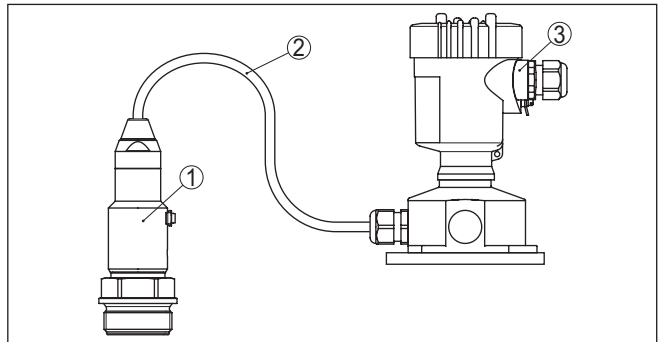


Fig. 22: VEGABAR 82 en versión IP68 25 bar con salida de cable axial, carcasa externa

- 1 Sensor de valores medidos
- 2 Cable de conexión
- 3 Carcasa externa

²⁾ Conectar el blindaje aquí, conectando a tierra el terminal en la parte exterior de la carcasa a tierra según las prescripciones. Ambos terminales se encuentran conectados galvánicamente.

Cámara de la electrónica y conexión para alimentación

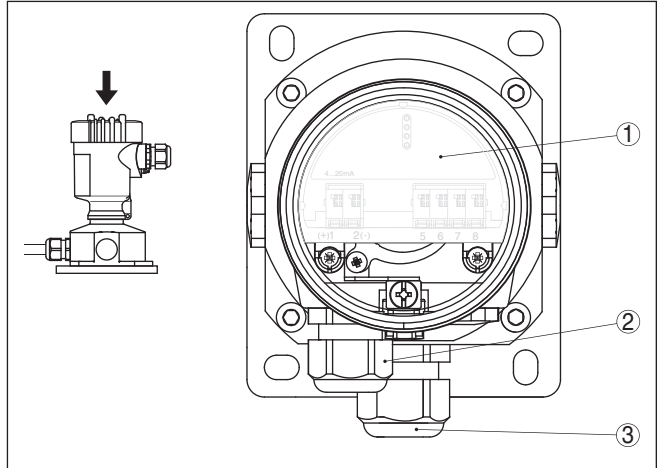


Fig. 23: Compartimento de la electrónica y de conexiones

- 1 Módulo electrónico
- 2 Prensaestopas para la alimentación de tensión
- 3 Prensaestopas para cable de conexión sensor de valores medidos

Caja de terminales zócalo de la caja

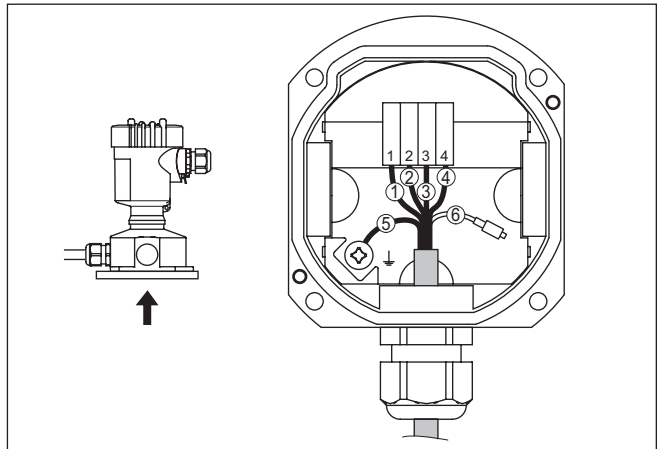


Fig. 24: Conexión del módulo de proceso en el zócalo de la carcasa

- 1 Amarillo
- 2 Blanco
- 3 Rojo
- 4 Negro
- 5 Blindaje
- 6 Capilares de compensación de presión

Compartimento de la electrónica y de conexiones

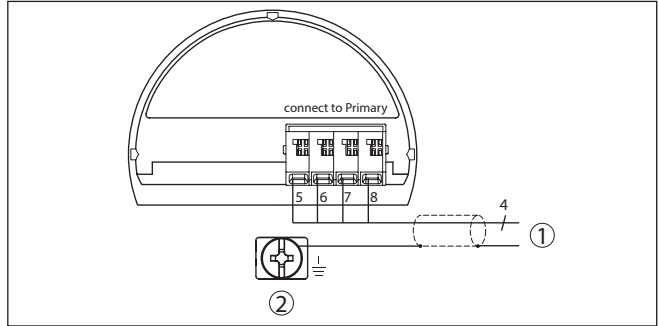


Fig. 25: Esquema de conexiones VEGABAR 82 dispositivo secundario

- 1 Al dispositivo primario
- 2 Terminal de tierra para la conexión del blindaje del cable³⁾

5.5 Ejemplo de conexión

Ejemplo de conexión presión diferencial electrónica

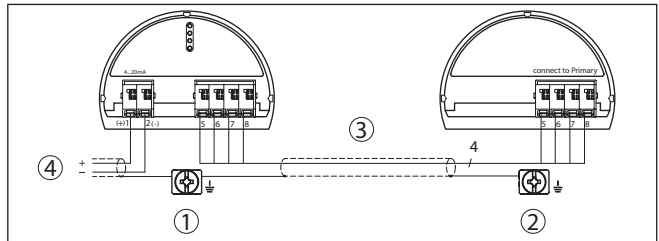


Fig. 26: Ejemplo de conexión presión diferencial electrónica

- 1 Dispositivo primario
- 2 Dispositivo secundario
- 3 Cable de conexión
- 4 Circuito de alimentación y de señal dispositivo primario

La conexión entre dispositivo primario y secundario tiene lugar según la tabla:

Dispositivo primario	Dispositivo secundario
Borne 5	Borne 5
Borne 6	Borne 6
Borne 7	Borne 7
Borne 8	Borne 8

³⁾ Conectar el blindaje aquí, conectando a tierra el terminal en la parte exterior de la carcasa a tierra según las prescripciones. Ambos terminales se encuentran conectados galvánicamente.

6 Seguridad funcional (SIL)

6.1 Objetivo

Fondo

En caso de averías peligrosas las plantas y equipos de proceso pueden provocar riesgos para las personas, el medio ambiente y bienes materiales. El riesgo de estos fallos deben ser evaluados por el operador del sistema. En dependencia de las medidas para reducir el riesgo mediante la prevención, detección y control de fallos.

Seguridad de la instalación por reducción de riesgo

La parte de seguridad de la planta, que depende del funcionamiento correcto de los componentes relacionados con la seguridad para la reducción de riesgos, se conoce como seguridad funcional. Los componentes empleados en este tipo de sistemas de seguridad instrumentados (SIS), por eso tienen que realizar sus funciones acorde con la finalidad (función de seguridad) con una probabilidad alta definida.

Normas y grados de seguridad

Los requisitos de seguridad para tales componentes aparecen descritos en las normas internacionales IEC 61508 y 61511, que establecen el estándar para la evaluación uniforme y comparable de la seguridad de equipos y instalaciones o de máquinas, contribuyendo así a la seguridad jurídica mundial. Dependiendo del grado de reducción del riesgo requerido se diferencia entre cuatro niveles de seguridad, partiendo de SIL1 para bajo riesgo hasta SIL 4 para riesgo muy alto (SIL = Safety Integrity Level).

6.2 Cualificación SIL

Propiedades y requisitos

Durante el desarrollo de equipos, aplicables en sistemas de seguridad instrumentados, se atiende especialmente a la prevención de errores sistemáticos y la detección y control de errores aleatorios.

A continuación las principales características y requisitos desde la perspectiva de la seguridad funcional según IEC 61508 (Edición 2)::

- Monitorización interna de piezas de conmutación relevantes para la seguridad
- Normalización ampliada del desarrollo del software
- En caso de fallo paso de las salidas relacionadas con la seguridad a un estado seguro definido
- Determinación de la probabilidad de fallo de la función de seguridad definida
- Parametrización segura con entorno de operación inseguro
- Prueba periódica

Manual de seguridad

La calificación SIL de componentes está documentada por un manual de seguridad funcional (Safety Manual). Aquí están disponibles todos los datos e informaciones relacionados con la seguridad, necesarios para los usuarios y los planificadores para el diseño y la operación de sistemas de seguridad instrumentados. Este documento se adjunta en cada dispositivo con calificación SIL y también se puede llamar a través de la búsqueda en nuestro sitio web.

6.3 Rango de aplicación

El instrumento se puede emplear p. Ej. para la medición de presión de proceso y nivel hidrostático en líquidos en sistemas de seguridad instrumentados (SIS) según IEC 61508 y IEC 61511. Atender las especificaciones en el Safety Manual.

Para ello son permisibles las entradas/salidas siguientes:

- Salida de corriente de 4 ... 20 mA

6.4 Concepto de seguridad de la parametrización

Los medios auxiliares siguientes se permiten para la parametrización de la función de seguridad:

- El módulo de visualización y configuración integrado para el ajuste in situ
- El DTM adecuado para el equipo en combinación con un software de ajuste según el estándar FDT/DTM, p. ej. PACTware

Herramientas para el ajuste y la parametrización



Indicaciones:

Para el ajuste del VEGABAR 82 se requiere una DTM Collection actual. La modificación de los parámetros relevantes para la seguridad solamente es posible con conexión activa hacia el equipo (Modo Online).

Parametrización segura

Para evitar posibles fallos durante la parametrización con entorno de configuración no seguro, se aplica un procedimiento de verificación que permite detectar con seguridad los errores de parametrización. Para ello hay que verificar los parámetros relevantes para la seguridad después de guardarlos en el equipo. Además, como protección contra un ajuste accidental o no autorizado, el equipo está bloqueado en modo de funcionamiento normal contra cualquier cambio de parámetros.

Parámetros importantes de seguridad

Como protección contra un ajuste involuntario o no autorizado es necesario proteger los parámetros ajustados contra el acceso indebido. Por ello el equipo se entrega bloqueado. El PIN en estado de entrega es "0000".

En caso de suministro con una parametrización específica se anexa una lista al equipo con los valores que se diferencian del ajuste básico.

Hay que verificar todos los parámetros relevantes de seguridad después de una modificación.

Hay que documentar los ajustes de los parámetros del punto de medición. Una lista de todos los parámetros importantes de seguridad en estado de suministro se encuentra en el capítulo "*Puesta en funcionamiento con el módulo de visualización y configuración*" en "*Otros ajustes - Reset*". Además, a través de PACTware/DTM se puede almacenar e imprimir una lista de los parámetros importantes de seguridad.

Habilitar ajuste

Cada cambio de parámetro requiere el desbloqueo del equipo a través de un PIN (véase el capítulo "Parametrización, puesta en marcha - Bloquear configuración"). El estado del equipo se muestra en el DTM mediante el símbolo de un candado cerrado o abierto.

El PIN en estado de suministro es "0000".

Estado inseguro del equipo**Advertencia:**

Si el ajuste está habilitado, entonces hay que clasificar la función de seguridad como insegura. Esto vale hasta que la parametrización haya concluido como es debido. Si es necesario, hay que adoptar otras medidas para mantener la función de seguridad.

Modificar parámetros

Todos los parámetros modificados por el usuario son almacenados temporalmente automáticamente de modo que puedan comprobarse en el siguiente paso.

Verificar parámetros/Bloquear ajuste

Después de la puesta en marcha hay que verificar los parámetros modificados (confirmar la exactitud de los parámetros). Para ello, primero hay que entrar el código del equipo. Con ello se bloquea el ajuste automáticamente. A continuación realice una comparación de dos secuencias de caracteres. Hay que confirmar que ambas secuencias de caracteres son idénticas. Esto sirve como comprobación de la representación de los caracteres.

Después confirmar, que el número de serie de su instrumento ha sido aceptado correctamente. Esto sirve de comprobación de la comunicación de instrumentos.

Después se representan todos los parámetros, que hay que confirmar en cada caso. Después de la terminación de ese proceso la función de seguridad queda asegurada nuevamente.

Secuencia incompleta**Advertencia:**

Si la secuencia de parametrización descrita no se ha ejecutado de forma total y correctamente (p. Ej. por interrupción prematura o falta de corriente), entonces el equipo se queda en estado liberado y de esta forma inseguro.

Reset equipo**Advertencia:**

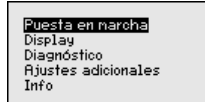
En caso de reset a la configuración básica todos los parámetros se restauran al ajuste de fábrica. Por eso después hay que comprobar y configurar nuevamente todos los parámetros relevantes para la seguridad.

7 Puesta en funcionamiento con el módulo de visualización y configuración

7.1 Parametrización

Menú principal

El menú principal está dividido en cinco zonas con la funcionalidad siguiente:



Puesta en servicio: Ajustes p. Ej. para el nombre del punto de medida, medio, aplicación, unidades, corrección de posición, ajuste, salida de señal

Display: Ajustes p. Ej. para el idioma, indicación del valor de medición, iluminación

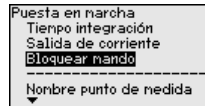
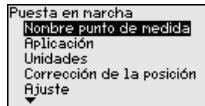
Diagnóstico: Informaciones p. Ej. sobre el estado del equipo, Indicador de seguimiento, seguridad de medición, simulación

Otros ajustes: PIN, Fecha/Hora, Reset, función de copia

Información: Nombre del equipo, versión de hardware y software, fecha de calibración, características del sensor

En el punto del menú principal "Puesta en marcha" hay que seleccionar los puntos secundarios del menú secuencialmente, dotándolos de los parámetros correctos para el ajuste óptimo de la medición.

Están disponibles los siguientes puntos secundarios del menú:



En los capítulos siguientes se describen los puntos de menú del menú "Puesta en marcha" para la medición de presión electrónica. La importancia de los diferentes capítulos depende de la aplicación seleccionada.



Información:

Los demás puntos de menú del menú "Puesta en marcha", así como los menús completos "Display", "Diagnóstico", "Otros ajustes" e "Info", se describen en el manual de instrucciones del dispositivo primario correspondiente.

Secuencia de operación

Una modificación de parámetros en instrumento con cualificación SIL siempre tiene que ser realizada de la forma siguiente:

- Habilitar ajuste
- Modificar parámetros
- Bloquear ajuste y verificar parámetros modificados

De esta forma se asegura que todos los parámetros han sido modificados conscientemente

Habilitar ajuste

El instrumento se suministra en estado bloqueado.

Para la protección contra un ajuste involuntario o no autorizado, en estado normal de funcionamiento el instrumento está bloqueado para cualquier modificación de parámetros.

Antes de cada modificación de parámetro hay que entrar el PIN del instrumento. El PIN en el estado de suministro es "0000".

**Modificar parámetros**

Una descripción se encuentra debajo de los parámetros correspondientes.

Bloquear ajuste y verificar parámetros modificados

Una descripción se encuentra debajo de los parámetros " *Puesta en marcha - bloquear ajuste*".

7.1.1 Puesta en marcha

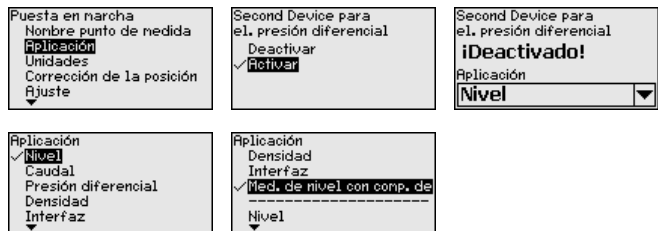
En este punto de menú se activa/desactiva el dispositivo secundario para la presión diferencial electrónica y se selecciona la aplicación.

En combinación con un dispositivo secundario, el VEGABAR 82 se puede emplear para la medición de caudal, de presión diferencial, de densidad y de interfase. El ajuste de fábrica es la medición de presión diferencial. El cambio se realiza en este menú de control.

Si se ha conectado **un** dispositivo secundario, confirmarlo con " *Activar*".

Aplicación**Indicaciones:**

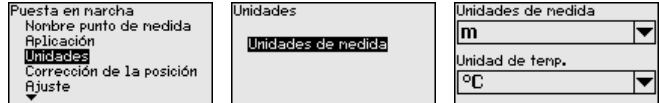
Para la visualización de las aplicaciones en la medición de presión diferencial electrónica es estrictamente necesario, activar el dispositivo secundario.



Entre los parámetros deseados a través de las teclas correspondientes, almacenar la entrada con **[OK]** y pasar con **[ESC]** y **[->]** a la próxima opción de menú.

Unidades

En este punto de menú se determinan las unidades para el " *Ajuste mín./zero*" y " *Ajuste máx./span*" así como la presión estática.



Si hay que ajustar el nivel en una unidad de altura, entonces durante el ajuste es necesaria la entrada posterior de la densidad del medio.

Adicionalmente se especifica la unidad en la opción de menú " *Indicador de seguimiento Temperatura*".

Entre los parámetros deseados a través de las teclas correspondientes, almacenar la entrada con **[OK]** y pasar con **[ESC]** y **[->]** a la próxima opción de menú.

Corrección de posición

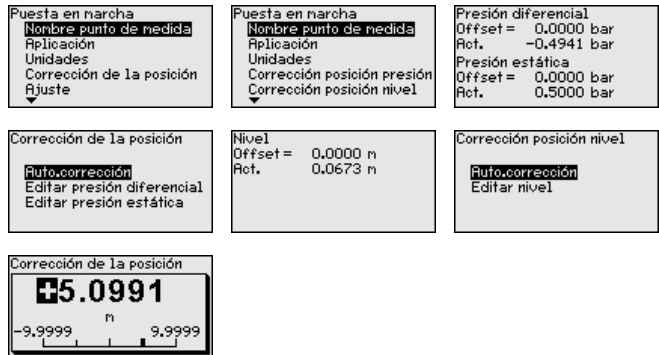
La posición de montaje del equipo puede desplazar (Offset) el valor medido, especialmente con sistemas de aislamiento. La corrección de posición compensa ese Offset. Durante el proceso el valor medido actual se acepta automáticamente. Con celdas de medida de presión relativa se puede realizar adicionalmente un Offset manual.

Con una combinación primario/secundario, existen las posibilidades siguientes para una corrección de posición

- Corrección automática para ambos sensores
- Corrección manual para el primario (presión diferencial)
- Corrección manual para el secundario (presión estática)

Con una combinación primario/secundario con la aplicación " *Medición de nivel con compensación de densidad*", existen además las siguientes posibilidades para la corrección de posición

- Corrección automática primario (nivel)
- Corrección manual para el primario (nivel)



Para la corrección de posición automática se acepta el valor medido actual como valor de corrección. Ese valor no puede estar alterado por recubrimiento de producto o una presión estática.

El valor de offset es determinado por el usuario durante la corrección de posición automática. Para eso seleccionar la función " *Editar*" y entrar el valor deseado.

Guardé sus entradas con **[OK]** y vaya con **[ESC]** y **[->]** a la próxima opción del menú.

Después de realizada la corrección de posición hay que corregir a 0 el valor medido. El valor de corrección aparece en el display como valor de offset con signo invertido.

La corrección de posición se puede repetir a voluntad.

Ajuste

VEGABAR 82 mide siempre una presión independientemente de la variable de proceso seleccionada en la opción del menú " *Aplicación*". Para emitir correctamente la variable de proceso seleccionada, hay que realizar una asignación a 0 % y 100 % de la señal de salida (Ajuste).

Para la aplicación " *Nivel*", para el ajuste se entra la presión hidrostática, p. ej. con el depósito vacío y con el depósito lleno. Una presión superpuesta es registrada por el dispositivo secundario y es compensada automáticamente. Ver el ejemplo siguiente:

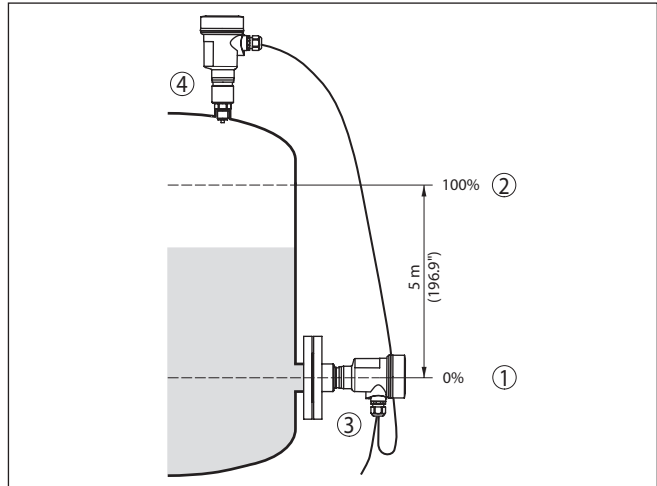


Fig. 27: Ejemplo de parametrización ajuste mín./máx. medición de nivel

- 1 Nivel mín. = 0 % corresponde a 0,0 mbar
- 2 Nivel máx. = 100 % corresponde a a 490,5 mbar
- 3 VEGABAR 82, dispositivo primario
- 4 VEGABAR 82, dispositivo secundario

Si se desconocen esos valores, también se puede ajustar con niveles de por ejemplo 10 % y 90 %. A través de dichas informaciones se calcula después la verdadera altura de llenado.

El nivel actual no tiene ninguna importancia durante ese ajuste, el ajuste mín./máx. siempre se realiza sin variación del producto. De esta forma pueden realizarse esos ajustes previamente sin necesidad de montaje del instrumento.



Indicaciones:

Si se exceden los rangos de ajuste, no se acepta el valor entrado. La edición se puede interrumpir con **[ESC]** o corregir a un valor dentro del rango de ajuste.

Para las variables de proceso restantes tales como p. Ej. presión de proceso, presión diferencial o caudal el ajuste se realiza de forma correspondiente.

Ajuste mínimo - Nivel

Proceder de la forma siguiente:

1. Seleccionar la opción del menú " *Puesta en marcha*" con [->] y confirmar con [OK]. Seleccionar ahora con [->] la opción de menú " *Ajuste*", después seleccionar *Ajuste mín.* y confirmar con [OK].



2. Editar el valor porcentual con [OK], y poner el cursor con [->] sobre el punto deseado.
3. Ajustar el valor porcentual deseado con [+] (p. Ej. 10 %) y almacenarlo con [OK]. El cursor salta al valor de presión.
4. Entrar el valor de presión correspondiente para el nivel mín. (p. Ej. 0 mbar).
5. Almacenar los ajustes con [OK] y cambiar con [ESC] y [->] al ajuste máx.

El ajuste mín. a finalizado.

Para un ajuste con llenado entrar simplemente el valor actual indicado debajo en la pantalla.

Ajuste máximo - Nivel

Proceder de la forma siguiente:

1. Seleccionar con [->] la opción de menú *Ajuste máx.* y confirmar con [OK].



2. Editar el valor porcentual con [OK], y poner el cursor con [->] sobre el punto deseado.
3. Ajustar el valor porcentual deseado con [+] (p. Ej. 90 %) y almacenarlo con [OK]. El cursor salta al valor de presión.
4. Entrar el valor de presión para el depósito lleno correspondiente al valor porcentual (p. Ej. 900 mbar).
5. Almacenar ajustes con [OK]

El ajuste máx. a finalizado

Para un ajuste con llenado entrar simplemente el valor actual indicado debajo en la pantalla.

Ajuste mín. flujo

Proceder de la forma siguiente:

1. Seleccionar la opción de menú " *Puesta en marcha*" con [->] y confirmar con [OK]. Seleccionar ahora con [->] la opción de menú " *Ajuste mín.*" y confirmar con [OK].



2. Editar el valor mbar con **[OK]**, y poner el cursor con **[->]** sobre el punto deseado.
3. Ajustar el valor mbar deseado con **[+]** y almacenar con **[OK]**.
4. Con **[ESC]** y **[->]** cambiar al ajuste span

En caso de un flujo en dos direcciones (bidireccional), también es posible una presión diferencial negativa. En Ajuste Min. hay que entrar entonces la presión negativa máxima. Con la linealización hay que seleccionar correspondientemente "bidireccional" o "bidireccional-radicator", ver el punto de menú "linealización".

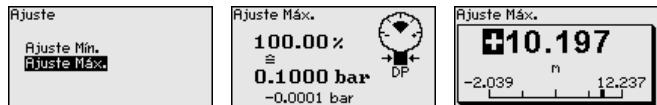
El ajuste mín. a finalizado.

Para un ajuste con presión entrar simplemente el valor actual indicado debajo en la pantalla.

Ajuste máx. flujo

Proceder de la forma siguiente:

1. Con **[->]** seleccionar la opción de menú ajuste máx. y confirmar con **[OK]**.



2. Editar el valor mbar con **[OK]**, y poner el cursor con **[->]** sobre el punto deseado.
3. Ajustar el valor mbar deseado con **[+]** y almacenar con **[OK]**.

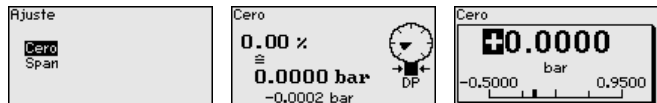
El ajuste máx. a finalizado

Para un ajuste con presión entrar simplemente el valor actual indicado debajo en la pantalla.

Ajuste Zero presión diferencial

Proceder de la forma siguiente:

1. Seleccionar la opción de menú "Puesta en marcha" con **[->]** y confirmar con **[OK]**. Seleccionar ahora con **[->]** la opción de menú "Ajuste cero" y confirmar con **[OK]**.



2. Editar el valor mbar con **[OK]**, y poner el cursor con **[->]** sobre el punto deseado.
3. Ajustar el valor mbar deseado con **[+]** y almacenar con **[OK]**.
4. Con **[ESC]** y **[->]** cambiar al ajuste span

El ajuste cero a finalizado.



Información:

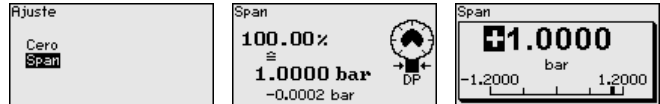
El ajuste zero desplaza el valor del ajuste span El margen de medición, es decir la cantidad de diferencia entre dichos valores se conserva durante dicha operación.

Para un ajuste con presión entrar simplemente el valor actual indicado debajo en la pantalla.

Ajuste Span presión diferencial

Proceder de la forma siguiente:

1. Con **[>-]** seleccionar el punto de menú *ajuste span* y confirmar con **[OK]**.



2. Editar el valor mbar con **[OK]**, y poner el cursor con **[>-]** sobre el punto deseado.
3. Ajustar el valor mbar deseado con **[+]** y almacenar con **[OK]**.

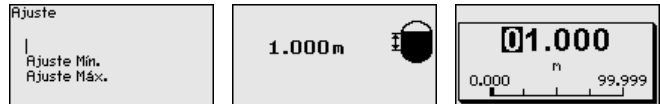
El ajuste span a finalizado.

Para un ajuste con presión entrar simplemente el valor actual indicado debajo en la pantalla.

Distancia densidad

Proceder de la forma siguiente:

- En el punto de menú " *Puesta en marcha*", con **[>-]** seleccionar " *ajuste*" y confirmar con **[OK]**. Confirmar ahora el punto de menú " *Distancia*" con **[OK]**.



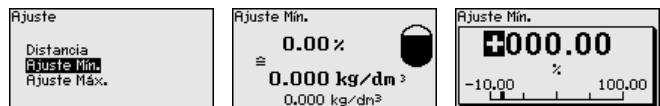
- Editar el valor la distancia del sensor con **[OK]**, y poner el cursor con **[>-]** sobre el punto deseado.
- Ajustar la distancia con **[+]** y almacenar con **[OK]**.

De esta forma termina la entrada de distancia.

Ajuste mín. densidad

Proceder de la forma siguiente:

1. Seleccionar la opción de menú " *Puesta en marcha*" con **[>-]** y confirmar con **[OK]**. Seleccionar ahora con **[>-]** la opción de menú " *Ajuste mín.*" y confirmar con **[OK]**.



2. Editar el valor porcentual con **[OK]**, y poner el cursor con **[>-]** sobre el punto deseado.
3. Ajustar el valor porcentual deseado con **[+]** y almacenarlo con **[OK]**. El cursor salta al valor de densidad.
4. Entrar la densidad mínima correspondiente al valor porcentual.

- Almacenar los ajustes con **[OK]** y cambiar con **[ESC]** y **[->]** al ajuste máx.

De esta forma queda concluido el ajuste mín. densidad.

Ajuste máx. densidad

Proceder de la forma siguiente:

- Seleccionar la opción de menú " *Puesta en marcha*" con **[->]** y confirmar con **[OK]**. Seleccionar ahora con **[->]** la opción de menú " *Ajuste máx.*" y confirmar con **[OK]**.



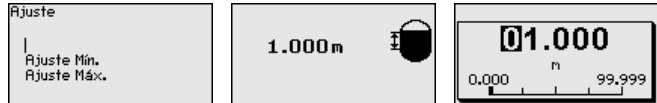
- Editar el valor porcentual con **[OK]**, y poner el cursor con **[->]** sobre el punto deseado.
- Ajustar el valor porcentual deseado con **[+]** y almacenarlo con **[OK]**. El cursor salta al valor de densidad.
- Entrar la densidad máxima correspondiente al valor porcentual.

De esta forma queda concluido el ajuste máx. densidad.

Distancia interfase

Proceder de la forma siguiente:

- En el punto de menú " *Puesta en marcha*", con **[->]** seleccionar " *ajuste*" y confirmar con **[OK]**. Confirmar ahora el punto de menú " *Distancia*" con **[OK]**.



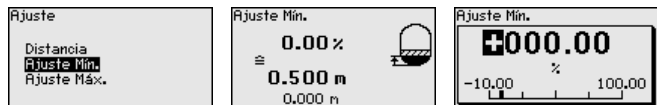
- Editar el valor la distancia del sensor con **[OK]**, y poner el cursor con **[->]** sobre el punto deseado.
- Ajustar la distancia con **[+]** y almacenar con **[OK]**.

De esta forma termina la entrada de distancia.

Ajuste mín. de interfase

Proceder de la forma siguiente:

- Seleccionar la opción de menú " *Puesta en marcha*" con **[->]** y confirmar con **[OK]**. Seleccionar ahora con **[->]** la opción de menú " *Ajuste mín.*" y confirmar con **[OK]**.



- Editar el valor porcentual con **[OK]**, y poner el cursor con **[->]** sobre el punto deseado.
- Ajustar el valor porcentual deseado con **[+]** y almacenarlo con **[OK]**. El cursor salta al valor de altura.
- Entrar la altura mínima de la interfase correspondiente al valor porcentual.

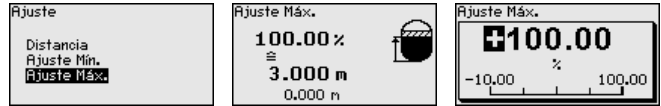
- Almacenar los ajustes con **[OK]** y cambiar con **[ESC]** y **[->]** al ajuste máx.

De esta forma queda concluido el ajuste mín. interfase.

Ajuste máx. interfase

Proceder de la forma siguiente:

- Seleccionar la opción de menú " *Puesta en marcha*" con **[->]** y confirmar con **[OK]**. Seleccionar ahora con **[->]** la opción de menú " *Ajuste máx.*" y confirmar con **[OK]**.



- Editar el valor porcentual con **[OK]**, y poner el cursor con **[->]** sobre el punto deseado.
- Ajustar el valor porcentual deseado con **[+]** y almacenarlo con **[OK]**. El cursor salta al valor de altura.
- Entrar la altura máxima de la interfase correspondiente al valor porcentual.

De esta forma queda concluido el ajuste máx. interfase.

Distancia nivel con compensación de densidad

Proceder de la forma siguiente:

- En el punto de menú " *Puesta en marcha*", con **[->]** seleccionar " *ajuste*" y confirmar con **[OK]**. Confirmar ahora el punto de menú " *Distancia*" con **[OK]**.



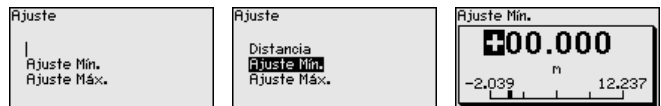
- Editar el valor de la distancia del sensor con **[OK]**, y poner el cursor con **[->]** sobre el punto deseado.
- Ajustar la distancia con **[+]** y almacenar con **[OK]**.

De esta forma termina la entrada de distancia.

Ajuste mín. nivel con compensación de densidad

Proceder de la forma siguiente:

- Seleccionar la opción del menú " *Puesta en marcha*" con **[->]** y confirmar con **[OK]**. Seleccionar ahora con **[->]** la opción de menú " *Ajuste*", después seleccionar *Ajuste mín.* y confirmar con **[OK]**.



- Editar el valor porcentual con **[OK]**, y poner el cursor con **[->]** sobre el punto deseado.
- Ajustar el valor porcentual deseado con **[+]** (p. Ej. 0 %) y almacenarlo con **[OK]**. El cursor salta al valor de presión.
- Entrar el valor correspondiente para el nivel mín. (p. Ej. 0 m).

- Almacenar los ajustes con **[OK]** y cambiar con **[ESC]** y **[->]** al ajuste máx.

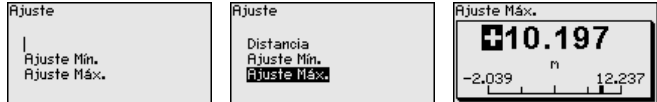
El ajuste mín. a finalizado.

Para un ajuste con llenado entrar simplemente el valor actual indicado debajo en la pantalla.

Ajuste máx. nivel con compensación de densidad

Proceder de la forma siguiente:

- Con **[->]** seleccionar la opción de menú ajuste máx. y confirmar con **[OK]**.



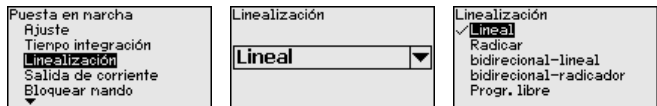
- Editar el valor porcentual con **[OK]**, y poner el cursor con **[->]** sobre el punto deseado.
- Ajustar el valor porcentual deseado con **[+]** (p. Ej. 100 %) y almacenarlo con **[OK]**. El cursor salta al valor de presión.
- Entrar el valor para el depósito lleno correspondiente al valor porcentual (p. Ej. 10 mbar).
- Almacenar ajustes con **[OK]**

El ajuste máx. a finalizado

Para un ajuste con llenado entrar simplemente el valor actual indicado debajo en la pantalla.

Linealización

Una linealización es requerida con todas las tareas de medición en las que la magnitud de proceso medida no aumenta linealmente con el valor de medición. Esto vale por ejemplo para el caudal medido por medio de la presión diferencial o para el volumen del depósito medido mediante el nivel. Para estos casos hay guardadas curvas de linealización correspondientes. Ellas indican la relación entre el valor de medición porcentual y la magnitud de proceso. La linealización vale para la indicación de los valores de medición y para la salida de corriente.



Con mediciones de flujo y con la selección "Lineal", la indicación y la salida (valor porcentual/corriente) son lineales con respecto a la "Presión diferencial". Con ello es posible por ejemplo alimentar un ordenador de flujo.

Con medición de flujo y la selección "Radical", la indicación y la salida (valor porcentual y salida) son lineales con respecto al "Flujo".⁴⁾

En caso de flujo en dos direcciones (bidireccional), también es posible una presión diferencial negativa. Esto tiene que tenerse en cuenta ya en el punto de menú "Ajuste Min. caudal".

⁴⁾ El aparato supone una temperatura y una presión estática constantes y calcula mediante la curva característica radicada el flujo a partir de la presión diferencial medida.



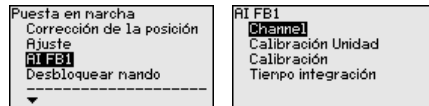
Cuidado:

Durante el empleo del sensor correspondiente como parte de un seguro contra sobrellenado según WHG (Ley de recursos hidráulicos) hay que tener en cuenta lo siguiente:

Si se selecciona una curva de linealización, entonces la señal de medición ya no es forzosamente lineal con respecto a la altura de llenado. El usuario tiene que considerar este aspecto especialmente durante el ajuste del punto de conmutación en el emisor de señal límite.

AI FB1

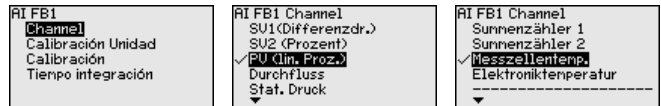
Como la parametrización del Function Block 1 (FB1) es muy exhaustiva, ha sido distribuida en varios puntos de submenú individuales.



AI FB1 - Channel

En el punto de menú "Channel" se determina la señal de entrada para el ulterior procesamiento en el AI FB 1.

Como señales de entrada es posible seleccionar los valores de salida del Transducer Block (TB).



Bloquear ajuste

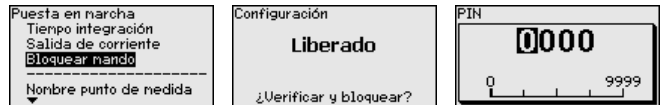
Este punto de menú es para proteger a los parámetros del sensor contra cambios accidentales o indeseados.



Para evitar posibles fallos durante la parametrización con entorno de configuración no seguro, se aplica un procedimiento de verificación, que posibilita la detección segura errores de parametrización. Para eso hay que verificar los parámetros relevantes para la seguridad antes del almacenaje en el instrumento.

Además, el equipo está bloqueado contra cualquier cambio de parámetros como protección contra ajuste accidental o no autorizado en modo de funcionamiento normal.

1. Entrar PIN



El equipo el equipo se suministra bloqueado. El PIN en el estado de suministro es "0000".

2. Comparación de secuencia de caracteres

Después hay que realizar una comparación de secuencia de caracteres. Esto sirve para la comprobación de la representación de caracteres.

Confirmar, si ambas secuencias de caracteres son idénticas. Los textos de verificación están disponibles en alemán y en inglés para todos los demás idiomas de menú.

Zeichenfolgenvergleich
Gerät:
1.23+4.56-789.0
Vorgabe:
1.23+4.56-789.0
Zeichenfolge identisch?

3. Confirmación del número de serie

Seriennummer
25153576
Seriennummer korrekt?

Después confirmar, que el número de serie de su instrumento ha sido aceptado correctamente. Esto sirve de comprobación de la comunicación de instrumentos.

4. Verificar parámetros

Hay que verificar todos los parámetros relevantes de seguridad después de una modificación:

- Parámetros SIL 1: Ajuste Zero
- Parámetros SIL 2: Secundario on/off
- Parámetros no SIL 1: Representación del valor de medición
- Parámetros no SIL 2: valor indicado 1, unidad de la aplicación
- Parámetros no SIL 3: lenguaje del menú
- Parámetros no SIL 4: Iluminación

Confirmar sucesivamente los parámetros modificados

SIL-Parameter 1 von 2	Nicht-SIL-Parameter 1 von 4	Confirmación
Parameter OK?	Parameter OK?	¿Cantidad y valores del parámetro modificado correctos? OK?

Si la secuencia de parametrización descrita transcurre completa y correctamente, el instrumento está bloqueado y de esta forma en estado listo para trabajar.

Bedienung
Gesperrt
Freigegeben?



En caso contrario el equipo se queda liberado y de esta forma en estado inseguro.



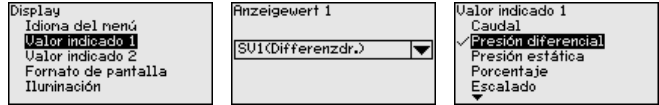
Información:

Mientras el VEGABAR 82 es alimentado con tensión, el módulo de visualización y configuración permanece en el menú de ajuste seleccionado en ese momento. No tiene lugar un salto hacia atrás automático controlado por tiempo en la indicación de valores de medición.

7.1.2 Display

Valor de visualización 1 y 2 - 4 ... 20 mA

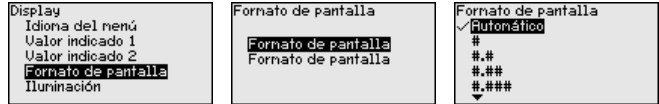
En ese punto menú se define qué valor de medición se visualiza en el display.



El ajuste de fábrica para el valor indicado es " *Presión diferencial*".

Formato de visualización 1 y 2

En este punto de menú se define con cuántos decimales se visualiza el valor de medición en el display.



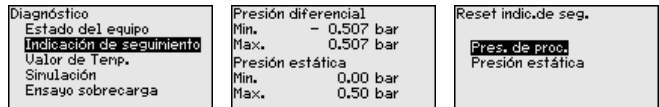
El ajuste de fábrica para el formato de visualización es " *Automático*".

7.1.3 Diagnóstico

Indicador de seguimiento presión

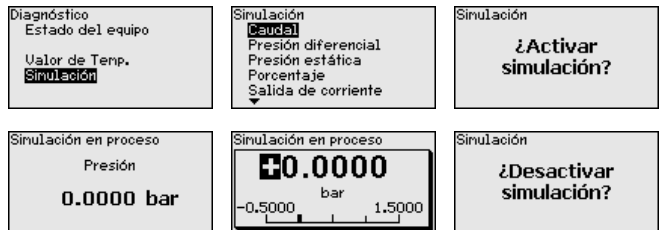
En el sensor se guardan el valor de medición mínimo y máximo en cada caso para presión diferencial y presión estática. En el punto de menú " *Indicador de seguimiento presión*" se indican ambos valores.

En otra ventana adicional se puede realizar un reset para los indicadores de seguimiento separadamente.



Simulación 4 ... 20 mA/ HART

En esta opción del menú se simulan valores de medición diferentes a través de la salida de corriente. De esta forma se puede comprobar el recorrido de señal, por ejemplo a través de los equipos indicadores conectados a continuación o las tarjetas de entrada del sistema de control.



Seleccionar la magnitud de simulación deseada y ajustar el valor numérico deseado.

Para desactivar la simulación pulse el botón **[ESC]** y confirme el mensaje " *Desactivar simulación*" con el botón **[OK]**.



Cuidado:

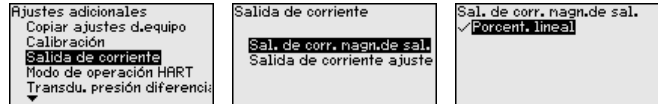
Con la simulación en marcha, el valor simulado se entrega como valor de corriente 4 ... 20 mA y como señal HART digital. El aviso de estado dentro del marco de la función de Asset-Management es " *Maintenance*".

**Indicaciones:**

El sensor termina la simulación sin desactivación manual automáticamente después de 60 minutos.

7.1.4 Otros ajustes**Salida de corriente 1 y 2 (magnitud)**

En el punto de menú " *Salida de corriente, magnitud*" se determina la magnitud de medición que se entrega a través de la salida de corriente.

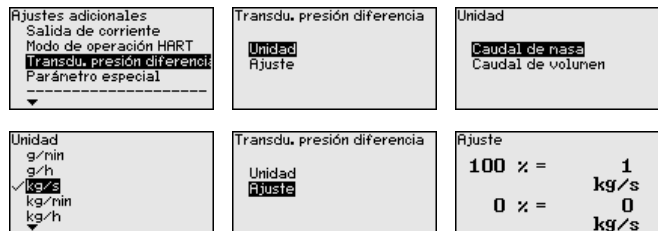


Es posible la selección siguiente dependiendo de la aplicación seleccionada:

- Flujo
- Altura - Capa de separación
- Densidad
- Presión diferencial
- Presión estática
- Porcentaje
- Escalado
- Porcentaje linealizado
- Temperatura de la celda de medida (celda de medida cerámica)
- Temperatura de la electrónica

Valores característicos transductor de presión diferencial

En este punto de menú se determinan las unidades para el transductor de presión diferencial así como la selección del caudal másico o volumétrico.



Además, se realiza el ajuste para el flujo volumétrico o másico para 0 % o 100 %.

El aparato suma el flujo automáticamente en la unidad seleccionada. Con el ajuste correspondiente y con linealización bidireccional, el flujo se cuenta tanto positiva como negativamente.

7.2 Sinopsis del menú

Las tablas siguientes indican el menú de configuración del equipo. Dependiendo de la versión del equipo o de la aplicación, no están disponibles todos los puntos de menú o están ocupados de forma diferente.



Indicaciones:

El resto de los puntos de menú los encontrará en el manual de instrucciones del correspondiente dispositivo primario.

Puesta en marcha

Opción de menú	Parámetro	Ajuste de fábrica
Nombre del punto de medición	19 caracteres alfanuméricos/caracteres especiales	Sensor
Aplicación (SIL)	Nivel, presión de proceso	Nivel
	Dispositivo secundario para presión diferencial electrónica ⁵⁾	Desactivadas
Unidades	Unidad de calibración (m, bar, Pa, psi ... definida por el usuario)	mbar (con rango nominal de medición ≤ 400 mbar) bar (con rango nominal de medición ≥ 1 bar)
	Presión estática	bar
Corrección de posición (SIL)		0,00 bar
Ajuste (SIL)	Distancia (para densidad e interface)	1,00 m
	Ajuste cero/mín.	0,00 bar 0,00 %
	Calibración span/max.	Rango nominal de medición en bar 100,00 %
Atenuación (SIL)	Tiempo de integración	0,0 s
Linealización (SIL)	lineal, tanque cilíndrico horizontal, ... definido por el usuario	Lineal
Salida de corriente (SIL)	Modo de salida de corriente	Curva característica de salida 4 ... 20 mA Comportamiento en caso de fallo ≤ 3,6 mA
	Salida de corriente - Mín./Máx.	3,8 mA 20,5 mA
Bloquear ajuste (SIL)	Bloqueado, habilitado	Último ajuste

⁵⁾ Parámetros activos con un dispositivo secundario conectado

Display**Display**

Opción de menú	Valor por defecto
Idioma del menú	Idioma seleccionado
Valor indicado 1	Presión
Valor indicado 2	Celda de medida: Temperatura de la celda de medición en °C Celda de medida metálica: Temperatura de la electrónica en °C
Formato de indicación	Cantidad automática de lugares decimales
Iluminación	Conectado

Diagnóstico

Opción de menú	Parámetro	Ajuste de fábrica
Estado del equipo		-
Indicador de seguimiento	Presión	Valor actual de medición de presión
Indicador de seguimiento temp.	Temperatura	Temperatura actual de celda de medida y de electrónica
Simulación		-

Otros ajustes

Opción de menú	Parámetro	Ajuste de fábrica
PIN		0000
Fecha/Hora		Fecha actual/Hora actual
Copiar ajustes del equipo		-
Parámetros especiales		Ningún reset
Escala	Magnitud de escalada	Volumen en l
	Formato de escalado	0 % corresponde a 0 l 100 % equivale a 0 l
Salida de corriente	Salida de corriente - Dimensión	Porcentaje lineal - Nivel
	Salida de corriente - Ajuste	0 ... 100 % corresponde a 4 ... 20 mA
Modo HART		Dirección 0
Transmisor de presión efectiva	Unidad	m ³ /s
	Ajuste	0,00 % corresponde a 0,00 m ³ /s 100,00 %, 1 m ³ /s

Info

Opción de menú	Parámetro
Nombre del dispositivo	VEGABAR 82
Versión del dispositivo	Versión de hardware y software
Fecha de calibración de fábrica	Fecha
Características del sensor	Características específicas del pedido

8 Diagnóstico, asset management y servicio

8.1 Mantenimiento

Mantenimiento

En caso un uso previsto, no se requiere mantenimiento especial alguno durante el régimen normal de funcionamiento.

En algunas aplicaciones las incrustaciones de producto en la membrana pueden influenciar el resultado de medición. Por eso en dependencia del sensor y de la aplicación tomar precauciones para evitar incrustaciones fuertes y especialmente endurecimientos.

Prueba periódica

Para detectar posibles fallos peligrosos ocultos, hay que comprobar la función de seguridad del instrumento mediante un control recurrente en periodos de tiempo adecuados.



Durante el control de funcionamiento hay que considerar insegura la función de seguridad. Tener en cuenta, que el control de funcionamiento afecta los equipos conectados a continuación.

Si una de las prueba de funcionamiento transcurre negativamente, hay que desactivar el sistema de medición completo, manteniendo el proceso en estado seguro mediante otras medidas.

información detallada para la prueba de verificación se encuentra en el Safety Manual (SIL).

8.2 Limpiar - Conexión aséptica con tuerca de unión ranurada

Resumen

La conexión aséptica con tuerca de unión ranurada puede desmontarse y la membrana puede limpiarse.

El gráfico siguiente muestra la estructura:

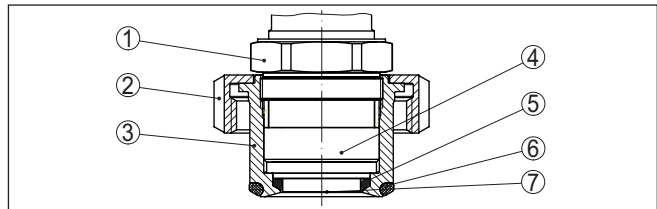


Fig. 28: VEGABAR 82, estructura de la conexión aséptica con tuerca de unión ranurada

- 1 Hexágono
- 2 Tuerca de unión ranurada
- 3 Conexión a proceso
- 4 Módulo de proceso
- 5 Junta moldeada para celda de medida
- 6 Junta tórica para la conexión a proceso
- 7 Membrana

Secuencia

Proceda como se indica a continuación:

1. Soltar la tuerca de unión ranurada y sacar el transmisor de presión del racor para soldar

2. Sacar la junta tórica para la conexión a proceso
3. Limpiar la membrana con un cepillo de latón y un limpiador
4. Soltar el tornillo hexagonal y sacar el módulo de proceso de la conexión a proceso
5. Sacar la junta moldeada para la celda de medida y sustituirla por una nueva
6. Montar el módulo de proceso en la conexión a proceso, apretar el tornillo hexagonal (para el ancho de llave ver el capítulo " *Dimensiones*", para el par de apriete máx. ver el capítulo " *Datos técnicos*")
7. Colocar una nueva junta tórica para la conexión a proceso
8. Montar el transmisor de presión en el racor para soldar, apretar la tuerca de unión ranurada

Con ello ha concluido la limpieza.

El transmisor de presión está directamente listo para la operación, no se requiere ninguna recalibración.

8.3 Eliminar fallos

Comportamiento en caso de fallos

Es responsabilidad del operador de la instalación, la toma de medidas necesarias para la eliminación de los fallos ocurridos.

Eliminación de fallo

Las primeras medidas son:

- Evaluación de mensajes de error
- Control de la señal de salida
- Tratamiento de errores de medición

Un smartphone/una tableta con la aplicación de configuración o un PC/portátil con el software PACTware y el correspondiente DTM ofrecen otras posibilidades exhaustivas de diagnóstico. En muchos casos es posible determinar las causas de este modo y eliminar así los fallos.

Comportamiento después de la eliminación de fallos

En dependencia de la causa de interrupción y de las medidas tomadas hay que realizar nuevamente en caso necesario los pasos de procedimiento descritos en el capítulo " *Puesta en marcha*".

Línea directa de asistencia técnica - Servicio 24 horas

Si estas medidas no produjeran ningún resultado, en casos urgentes póngase en contacto con la línea directa de servicio de VEGA llamando al número **+49 1805 858550**.

El servicio de asistencia técnica está disponible también fuera del horario normal de trabajo, 7 días a la semana durante las 24 horas.

Debido a que ofertamos este servicio a escala mundial, el soporte se realiza en idioma inglés. El servicio es gratuito, el cliente solo paga la tarifa telefónica normal.

8.4 Cambiar módulo electrónico

En caso de un defecto el módulo electrónico puede ser cambiado por el usuario.

SIL En caso de equipos con calificación SIL solamente se puede emplear un módulo electrónico con la calificación SIL correspondiente.



En caso de aplicaciones Ex solamente se puede emplear un equipo y un módulo electrónico con la homologación Ex correspondiente.

Pedir el módulo electrónico de repuesto a través de su representación correspondiente. Los módulos electrónicos están sintonizados al sensor correspondiente



Hay que entrar de nuevo todos los ajustes específicos de la aplicación. Por eso, después de un cambio de la electrónica hay que realizar una nueva configuración.

informaciones detalladas para el recambio de la electrónica se encuentran en el " *Manual de instrucciones módulo electrónico VEGABAR Serie 80*".

Hay que comprobar los parámetros después de la nueva configuración o transmisión de los datos de parametrización. Solamente después, el equipo está listo para trabajar.

8.5 Cambiar módulo de proceso con versión IP68 (25 bar)

Con la versión IP68 (25 bar) el usuario puede cambiar el módulo de proceso localmente. El cable de conexión y la carcasa externa se pueden conservar.

Herramientas necesarias:

- Llave Allen, tamaño 2



Cuidado:

El recambio solo se puede realizar en estado libre de tensión



En aplicaciones Ex, solamente puede emplearse una pieza de recambio con homologación Ex correspondiente.



Cuidado:

Durante el cambio, proteger los lados interiores contra suciedad y humedad.

Para el cambio proceder de la forma siguiente:

1. Soltar el tornillo prisionero con la llave Allen
2. Sacar el módulo de cables con cuidado del módulo de proceso

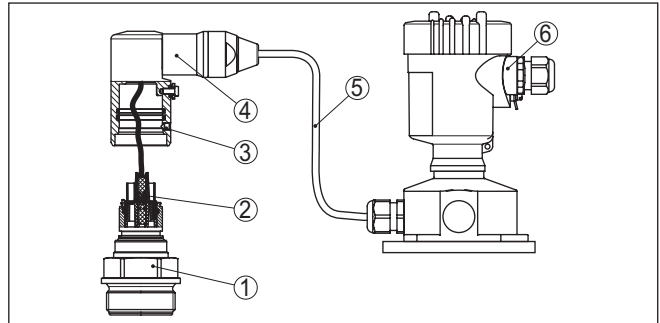


Fig. 29: VEGABAR 82 en versión IP68 25 bar y salida de cable lateral, carcasa externa

- 1 Módulo de proceso
- 2 Conector enchufable
- 3 Tornillo prisionero
- 4 Módulo de cables
- 5 Cable de conexión
- 6 Carcasa externa

3. Soltar acoplamiento de enchufe
4. Montar módulo de proceso nuevo en el punto de medida
5. Enchufar de nuevo el acoplamiento de enchufe
6. Insertar el módulo de cables en el módulo de proceso y girarlo a la posición deseada
7. Apretar el tornillo prisionero con la llave Allen

Con esto termina el recambio.

8.6 Procedimiento en caso de reparación

En nuestra página web encontrará información detallada sobre el procedimiento en caso de reparación.

Para que podamos realizar la reparación rápidamente y sin tener que hacer preguntas, genere allí una hoja de retorno de equipo con los datos de su equipo.

Para ello necesita:

- El número de serie del equipo
- Una breve descripción del problema
- Datos relativos al producto

Imprimir la hoja de retorno de equipo generada.

Limpiar el equipo y embalarlo a prueba de rotura.

Enviar junto con el equipo la hoja de retorno de equipo impresa y, dado el caso, una hoja de datos de seguridad.

La dirección para el retorno se indica en la hoja de retorno de equipo generada.

9 Desmontaje

9.1 Pasos de desmontaje

Para el desmontaje del equipo, lleve a cabo en el orden inverso los pasos descritos en los capítulos " *Montaje*" y " *Conectar a la alimentación de tensión*".

**Advertencia:**

Al llevar a cabo el desmontaje, preste atención a las condiciones de proceso dentro de los depósitos o de las tuberías. Existe riesgo de lesiones p. ej. debido a las altas presiones o temperaturas y a los medios agresivos o tóxicos. Tome las medidas de protección correspondientes para prevenirlo.

9.2 Eliminar



Entregue el equipo directamente a una empresa de reciclaje especializada y no utilice para ello los puntos de recogida municipales.

Retire primero las baterías que pudiera haber, siempre que sea posible retirarlas del equipo, y proceda a eliminarlas por separado de la forma debida.

Si hubiera guardados datos personales en el equipo usado por eliminar, hay que borrarlos antes de proceder a la eliminación del equipo.

Si no tiene posibilidades, de reciclar el equipo viejo de forma especializada, consulte con nosotros acerca de las posibilidades de reciclaje o devolución.

10 Anexo

10.1 Datos técnicos

Nota para equipos homologados

Para equipos homologados (p. ej. con aprobación Ex) rigen los datos técnicos de las correspondientes indicaciones de seguridad. Estos pueden diferir de los datos aquí aducidos por ejemplo para las condiciones de proceso o para la alimentación de tensión.

Todos los documentos de homologación se pueden descargar de nuestra página web.

Materiales y pesos

Materiales, en contacto con el medio

Conexión a proceso	316L, PVDF, Alloy C22 (2.4602), Alloy C276 (2.4819), Duplex (1.4462), titanio Grade 2
Membrana	Cerámica de zafiro® (> 99,9 % de cerámica Al ₂ O ₃)
Material de juntas membrana/cuerpo básico celda de medición	Vidrio (con junta doble y junta perfilada sin contacto con el medio)
Junta de la celda de medida	FKM (VP2/A, A+P 70.16), EPDM (A+P 70.10-02), FFKM (Kalrez 6375, Perlast G74S, Perlast G75B)
Junta para conexión a proceso (en el alcance de suministro)	
– Rosca G½ (EN 837), G1½ (DIN 3852- A)	Klingersil C-4400
– Conexión aséptica con tuerca de unión ranurada	FKM, EPDM, FFKM, FEPM
– M44 x 1,25 (DIN 13), M30 x 1,5	FKM, FFKM, EPDM

Materiales para aplicaciones del sector alimentario

Acabado superficial conexiones higiénicas, típ.

– Conexión a proceso	R _a < 0,8 µm
– Membrana cerámica	R _a < 0,5 µm

Junta debajo de la placa de montaje mural 316L con homologación 3A EPDM

Materiales, sin contacto con el medio

Carcasa

– Carcasa de plástico	Plástico PBT (poliéster)
– Carcasa de fundición a presión de aluminio	Carcasa de fundición a presión de aluminio AISi10Mg, con recubrimiento de polvo (Base: Poliéster)
– Carcasa de acero inoxidable	316L
– Prensaestopas	PA, acero inoxidable, latón
– Junta prensaestopas	NBR
– Tapón prensaestopas	PA
– Sello entre la carcasa y la tapa de la carcasa	Silicona SI 850 R, NBR sin silicona
– Mirilla en la tapa de la carcasa	Policarbonato (UL-746-C listado), vidrio ⁶⁾

⁶⁾ Vidrio para carcasas de aluminio y acero inoxidable (fundición de precisión)

– Terminal de conexión a tierra	316L
Carcasa externa	
– Carcasa	Plástico PBT (Poliéster), 316L
– Zócalo, placa de montaje en la pared	Plástico PBT (Poliéster), 316L
– Junta entre el zócalo y la placa de montaje mural	EPDM (conectado fijo)
Mirilla en la tapa de la carcasa	Polycarbonato, UL746-C listado (con versión Ex d: vidrio)
Sello entre la carcasa y la tapa de la carcasa	Silicona SI 850 R, NBR libre de silicona, EPDM (compatible con laca)
Terminal de conexión a tierra	316Ti/316L
Cable de conexión al dispositivo primario	PE, PUR
Pesos	
Peso total VEGABAR 82	aprox. 0,8 ... 8 kg (1.764 ... 17.64 lbs), en dependencia de la conexión a proceso y de la carcasa

Pares de apriete

Momento máximo de apriete para conexión a proceso

– G½ PVDF	5 Nm (3.688 lbf ft)
– G½ PEEK,	10 Nm (7.376 lbf ft)
– G½, G¾	30 Nm (22.13 lbf ft)
– Conexión según 3A con junta recambiable	20 Nm (14.75 lbf ft)
– Conexión aséptica con tuerca de unión ranurada (hexagonal)	40 Nm (29.50 lbf ft)
– G1, M30 x 1,5	50 Nm (36.88 lbf ft)
– G1 para PASVE	100 Nm (73.76 lbf ft)
– G1½	200 Nm (147.5 lbf ft)

Par de apriete máx. para atornillar

– PMC 1", PMC 1¼"	2 Nm (1.475 lbf ft)
– PMC 1½"	5 Nm (3.688 lbf ft)

Par de apriete máximo para racores atornillados para cables NPT y tubos Conduit

– Carcasa de plástico	10 Nm (7.376 lbf ft)
– Carcasa de aluminio/acero inoxidable	50 Nm (36.88 lbf ft)

Magnitud de entrada

Las especificaciones sirven para la descripción y se refieren a la celda de medida. Existe la posibilidad de restricciones a causa del material, el modo de construcción de la conexión a proceso y el tipo de presión seleccionado. Siempre rigen las especificaciones de la placa de características.⁷⁾

⁷⁾ Los datos sobre la resistencia a la sobrecarga se aplican a la temperatura de referencia.

Rangos nominales de medición y capacidad de sobrecarga en bar/kPa

Rango nominal de medición	Capacidad de sobrecarga	
	Presión máxima	Presión mínima
Sobrepresión		
0 ... +0,025 bar/0 ... +2,5 kPa (solo para celda de medida ø 28 mm)	+5 bar/+500 kPa	-0,05 bar/-5 kPa
0 ... +0,1 bar/0 ... +10 kPa	+15 bar/+1500 kPa	-0,2 bar/-20 kPa
0 ... +0,4 bar/0 ... +40 kPa	+30 bar/+3000 kPa	-0,8 bar/-80 kPa
0 ... +1 bar/0 ... +100 kPa	+35 bar/+3500 kPa	-1 bar/-100 kPa
0 ... +2,5 bar/0 ... +250 kPa	+50 bar/+5000 kPa	-1 bar/-100 kPa
0 ... +5 bar/0 ... +500 kPa	+65 bar/+6500 kPa	-1 bar/-100 kPa
0 ... +10 bar/0 ... +1000 kPa	+90 bar/+9000 kPa	-1 bar/-100 kPa
0 ... +25 bar/0 ... +2500 kPa	+125 bar/+12500 kPa	-1 bar/-100 kPa
0 ... +60 bar/0 ... +6000 kPa	+200 bar/+20000 kPa	-1 bar/-100 kPa
0 ... +100 bar/0 ... +10000 kPa (solo para celda de medida ø 28 mm)	+200 bar/+20000 kPa	-1 bar/-100 kPa
-1 ... 0 bar/-100 ... 0 kPa	+35 bar/+3500 kPa	-1 bar/-100 kPa
-1 ... +1,5 bar/-100 ... +150 kPa	+40 bar/+4000 kPa	-1 bar/-100 kPa
-1 ... +5 bar/-100 ... +500 kPa	+65 bar/+6500 kPa	-1 bar/-100 kPa
-1 ... +10 bar/-100 ... +1000 kPa	+90 bar/+9000 kPa	-1 bar/-100 kPa
-1 ... +25 bar/-100 ... +2500 kPa	+125 bar/+12500 kPa	-1 bar/-100 kPa
-1 ... +60 bar/-100 ... +6000 kPa	+200 bar/+20000 kPa	-1 bar/-100 kPa
-1 ... +100 bar/-100 ... +10000 kPa (solo para celda de medida ø 28 mm)	+200 bar/+20000 kPa	-1 bar/-100 kPa
-0,025 ... +0,025 bar/-2,5 ... +2,5 kPa	+5 bar/+500 kPa	-0,05 bar/-5 kPa
-0,05 ... +0,05 bar/-5 ... +5 kPa	+15 bar/+1500 kPa	-0,2 bar/-20 kPa
-0,2 ... +0,2 bar/-20 ... +20 kPa	+20 bar/+2000 kPa	-0,4 bar/-40 kPa
-0,5 ... +0,5 bar/-50 ... +50 kPa	+35 bar/+3500 kPa	-1 bar/-100 kPa
Presión absoluta		
0 ... 0,1 bar/0 ... 10 kPa	15 bar/1500 kPa	0 bar abs.
0 ... 1 bar/0 ... 100 kPa	35 bar/3500 kPa	0 bar abs.
0 ... 2,5 bar/0 ... 250 kPa	50 bar/5000 kPa	0 bar abs.
0 ... +5 bar/0 ... +500 kPa	65 bar/+6500 kPa	0 bar abs.
0 ... 10 bar/0 ... 1000 kPa	90 bar/9000 kPa	0 bar abs.
0 ... 25 bar/0 ... 2500 kPa	125 bar/12500 kPa	0 bar abs.
0 ... 60 bar/0 ... 6000 kPa	200 bar/20000 kPa	0 bar abs.
0 ... 100 bar/0 ... +10000 kPa (solo para celda de medida ø 28 mm)	200 bar/20000 kPa	0 bar abs.

Rangos nominales de medición y capacidad de sobrecarga en psi

Rango nominal de medición	Capacidad de sobrecarga	
	Presión máxima	Presión mínima
Sobrepresión		
0 ... +0.4 psig (solo para celda de medición ø 28 mm)	+75 psig	-0.7 psig
0 ... +1.5 psig	+225 psig	-3 psig
0 ... +5 psig	+375 psig	-11.50 psig
0 ... +15 psig	+525 psig	-14.51 psig
0 ... +30 psig	+725 psig	-14.51 psig
0 ... +75 psig	+975 psig	-14.51 psig
0 ... +150 psig	+1350 psig	-14.51 psig
0 ... +300 psig	+1900 psig	-14.51 psig
0 ... +900 psig	+2900 psig	-14.51 psig
0 ... +1450 psig (solo para celda de medición ø 28 mm)	+2900 psig	-14.51 psig
-14.5 ... 0 psig	+525 psig	-14.51 psig
-14.5 ... +20 psig	+600 psig	-14.51 psig
-14.5 ... +75 psig	+975 psig	-14.51 psig
-14.5 ... +150 psig	+1350 psig	-14.51 psig
-14.5 ... +300 psig	+1900 psig	-14.51 psig
-14.5 ... +900 psig	+2900 psig	-14.51 psig
0 ... +1500 psig (solo para celda de medición ø 28 mm)	+2900 psig	-14.51 psig
-0.7 ... +0.7 psig	+75 psig	-2.901 psig
-3 ... +3 psig	+225 psi	-5.800 psig
-7 ... +7 psig	+525 psig	-14.51 psig
Presión absoluta		
0 ... 1.5 psi	225 psig	0 psi
0 ... 15 psi	525 psi	0 psi
0 ... 30 psi	725 psi	0 psi
0 ... 75 psi	975 psi	0 psi
0 ... 150 psi	1350 psi	0 psi
0 ... 300 psi	1900 psi	0 psi
0 ... 900 psi	2900 psi	0 psi
0 ... 1450 psi (solo para celda de medición ø 28 mm)	2900 psi	0 psi

Rangos de ajuste

Las informaciones se refieren al rango nominal de medición, valores de presión menores que -1 bar no se pueden ajustar

Nivel (Ajuste mín.-/máx)

- Valor porcentual -10 ... 110 %

- Valor de presión	-120 ... 120 %
Flujo (Ajuste mín.-/máx.)	
- Valor porcentual	0 o 100 % fijo
- Valor de presión	-120 ... 120 %
Presión diferencial (Ajuste zero-/span)	
- Zero	-95 ... +95 %
- Span	-120 ... +120 %
Densidad (Ajuste mín.-máx.)	
- Valor porcentual	-10 ... 100 %
- Valor de densidad	según los rangos de medición en kg/dm ³
Interface (Ajuste mín./máx.)	
- Valor porcentual	-10 ... 100 %
- Valor de altura	según los rangos de medición en m
Turn Down máx. permisible	Ilimitado (recomendado 20 : 1)
Turn Down máximo permisible para aplicaciones SIL	10 : 1

Comportamiento dinámico salida

Parámetros dinámicos, independientes del producto y la temperatura

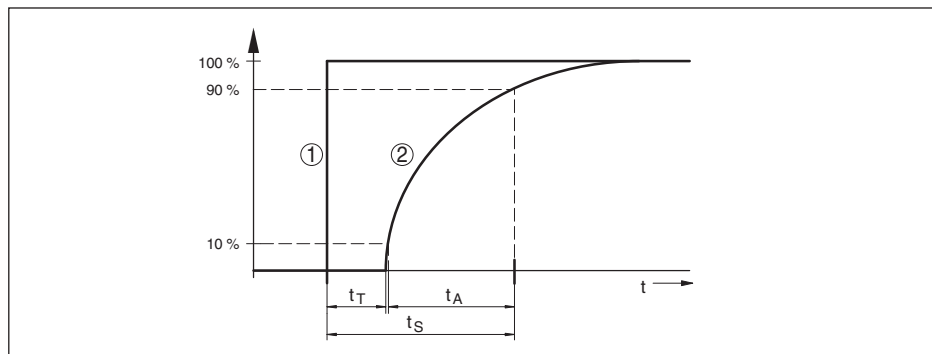


Fig. 30: Comportamiento con variación brusca de las variables de proceso. t_T : tiempo muerto; t_A : tiempo de subida; t_S : tiempo de respuesta gradual

- 1 Magnitud de proceso
- 2 Señal de salida

	VEGABAR 82	VEGABAR 82, IP68 (25 bar), cable de conexión > 25 m (82.01 ft)
Tiempo muerto	≤ 25 ms	≤ 50 ms
Tiempo de crecimiento (10 ... 90 %)	≤ 55 ms	≤ 150 ms
Tiempo de respuesta de salto (t_i : 0 s, 10 ... 90 %)	≤ 80 ms	≤ 200 ms

Atenuación (63 % de la magnitud de entrada) 0 ... 999 s, ajustable con el punto de menú " *Atenuación*"

Condiciones de referencia y factores de influencia (según DIN EN 60770-1)

Condiciones de referencia según DIN EN 61298-1

– Temperatura	+15 ... +25 °C (+59 ... +77 °F)
– Humedad relativa del aire	45 ... 75 %
– Presión de aire	860 ... 1060 mbar/86 ... 106 kPa (12.5 ... 15.4 psig)
Definición curva característica	Ajuste del punto limite según la norma IEC 61298-2
Curva característica	Lineal
Posición de montaje de referencia	vertical, la membrana de medición señala hacia abajo
Influencia posición de montaje	< 0,2 mbar/20 Pa (0.003 psig)
Desviación en la salida de corriente a causa de campos electromagnéticos intensos de alta frecuencia en el marco de la norma EN 61326-1	< ±150 µA

Desviación (según IEC 60770-1)

Los datos se refieren al rango de medición ajustado. Turn down (TD) es la relación rango de medición nominal/margen de medición ajustado.

Clase de precisión	Falta de linealidad, histéresis y falta de repetibilidad, TD 1 : 1 hasta 5 : 1	Falta de linealidad, histéresis y falta de repetibilidad con TD > 5 : 1
0,05 %	< 0,05 %	< 0,01 % x TD
0,1 %	< 0,1 %	< 0,02 % x TD
0,2 %	< 0,2 %	< 0,04 % x TD

Influencia de la temperatura del producto

Variación térmica cambio señal cero y margen de salida a través de la temperatura del producto

Se refiere al rango de medición ajustado. Turn down (TD) es la relación rango de medición nominal/margen de medición ajustado.

La variación térmica de la señal de cero y el margen de salida corresponden con el error de temperatura F_T en el capítulo " *Cálculo de la desviación total (según DIN 16086)*".

Error de temperatura básico F_T

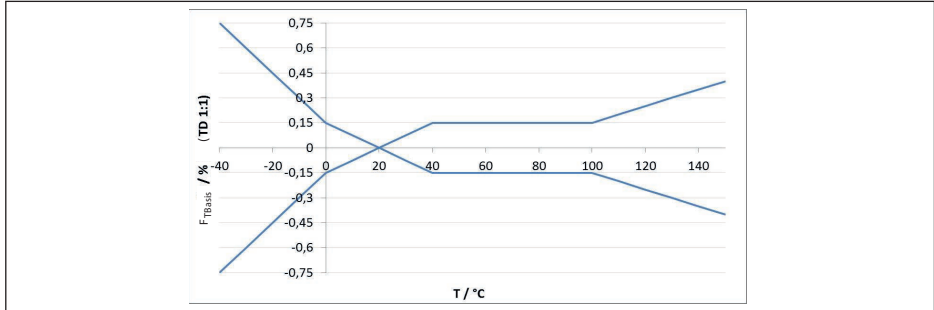


Fig. 31: Error de temperatura básico F_{TBasis} con TD 1 : 1

El error básico de temperatura en % de la gráfica superior puede aumentar a causa de factores adicionales en dependencia de la versión de la celda de medición (Factor FMZ) y Turn Down (Factor FTD). Los factores adicionales aparecen listados en las tablas siguientes.

Factor adicional por la versión de la celda de medición

Versión de la celda de medición	Celda de medida estándar, en dependencia de la clase de precisión		
	0,05 %, 0,1 %	0,2 % (con de medida 0,1 bar _{abs})	0,2 % 0,05 %, 0,1 % para rango de medida 25 mbar
Factor FMZ	1	2	3

Factor adicional por Turn Down

El factor adicional FTD debido al Turn Down se calcula según la formula siguiente:

$$F_{TD} = 0,5 \times TD + 0,5$$

En la tabla aparecen listados valores de ejemplo para Turn Downs típicos.

Turn Down	TD 1 : 1	TD 2,5 : 1	TD 5 : 1	TD 10 : 1	TD 20 : 1
Factor FTD	1	1,75	3	5,5	10,5

Estabilidad a largo plazo (según DIN 16086)

Vale para la salida de señal **digital** correspondiente (p. Ej. HART, Profibus PA), así como para la salida de corriente **analógica** de 4 ... 20 mA bajo las condiciones de referencia. Los datos se refieren al margen de medición ajustado. Turn down (TD) es la relación rango de medición nominal/ margen de medición ajustado.

Estabilidad a largo plazo señal de cero y rango de salida

Periodo de tiempo	Celda de medida ø 28 mm		Celda de medida ø 17,5 mm
	Rangos de medición a partir de 0 ... +0,1 bar (0 ... +10 kPa)	Rango de medición 0 ... +0,025 bar (0 ... +2,5 kPa)	
Un año	< 0,05 % x TD	< 0,1 % x TD	< 0,1 % x TD
Cinco años	< 0,1 % x TD	< 0,2 % x TD	< 0,2 % x TD
Diez años	< 0,2 % x TD	< 0,4 % x TD	< 0,4 % x TD

Condiciones de proceso**Temperatura de proceso - Conexiones a proceso de acero inoxidable**

Junta de la celda de medida		Versión del sensor	
		Estándar	Rango de temperatura ampliado ⁹⁾
FKM	VP2/A	-20 ... +130 °C (-4 ... +266 °F)	-20 ... +150 °C (-4 ... +302 °F)
	A+P 70.16	-40 ... +130 °C (-40 ... +266 °F)	-
	V70SW	-	-10 ... +150 °C (14 ... +302 °F)
EPDM	A+P 70.10-02	-40 ... +130 °C (-40 ... +266 °F)	-40 ... +150 °C (-40 ... +302 °F)
	ET 7056	-40 ... +130 °C (-40 ... +266 °F)	-
	E70Q	-	-40 ... +150 °C (-40 ... +302 °F)
	Fluoraz SD890	-5 ... +130 °C (-22 ... +266 °F)	-
FFKM	Kalrez 6375	-20 ... +130 °C (-4 ... +266 °F)	-20 ... +150 °C (-4 ... +302 °F)
	Perlast G74S	-15 ... +130 °C (5 ... +266 °F)	-15 ... +150 °C (5 ... +302 °F)
	Perlast G75B	-15 ... +130 °C (5 ... +266 °F)	-15 ... +150 °C (5 ... +302 °F)
	Perlast G92E	-15 ... +130 °C (... +266 °F)	-15 ... +150 °C (5 ... +302 °F)
	Perlast G75LT	-40 ... +130 °C (-40 ... +266 °F)	-40 ... +150 °C (-40 ... +302 °F)

⁹⁾ Celda de medida ø 28 mm

Temperatura de proceso - Conexiones a proceso de plástico

Junta de la celda de medida		Temperatura de proceso		
		Conexión a proceso de PEEK ⁹⁾	Conexión a proceso PP	Conexión a proceso de PVDF ¹⁰⁾
FKM	VP2/A	-20 ... +100 °C (-4 ... +212 °F)	0 ... +100 °C (32 ... +212 °F)	-20 ... +80 °C (-4 ... +176 °F) ¹¹⁾
	A+P 70.16	-40 ... +100 °C (-40 ... +212 °F)		
EPDM	A+P 70.10-02			
FFKM	Kalrez 6375	-20 ... +100 °C (-4 ... +212 °F)		
	Perlast G74S	-15 ... +100 °C		
	Perlast G75B	(5 ... +212 °F)		

Reducción de temperatura

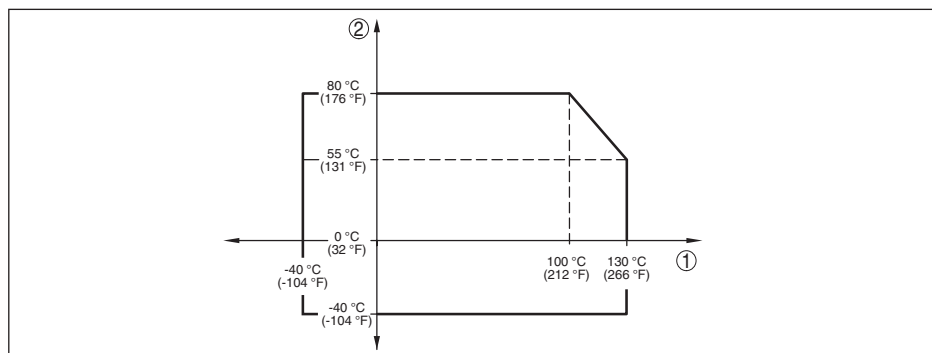


Fig. 32: Reducción de temperatura VEGABAR 82, versión hasta +130 °C (+266 °F)

- 1 Temperatura de proceso
- 2 Temperatura ambiente

⁹⁾ Presión de proceso máx. admisible según la conexión de proceso 25 bar o 30 bar (ver placa de características)

¹⁰⁾ Presión de proceso máx. admisible versiones roscadas: 10 bar

¹¹⁾ Presiones de proceso > 5 bar: 20 ... +60 °C (-4 ... +140 °F)

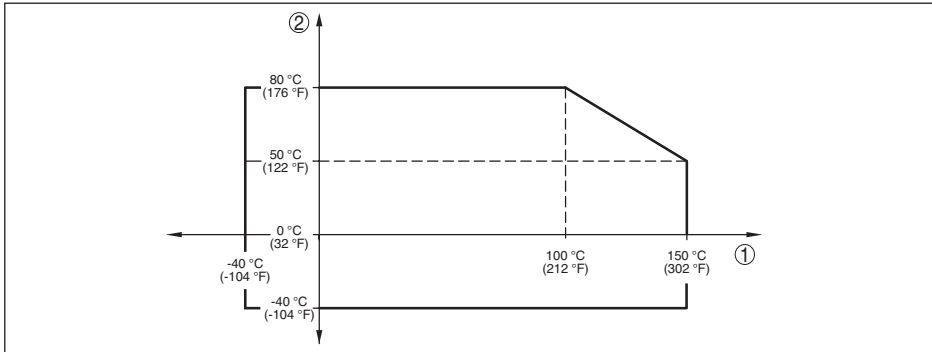


Fig. 33: Reducción de temperatura VEGABAR 82, versión hasta +150 °C (+302 °F)

- 1 Temperatura de proceso
2 Temperatura ambiente

Temperatura de proceso SIP (SIP = Sterilization in place)

Vale para una configuración de equipo apropiada para vapor, p.ej. material de la junta de la celda de medida EPDM o FFKM (Perlast G74S).

Admisión de vapor hasta 2 h +150 °C (+302 °F)

Presión de proceso

Presión de proceso permisible ver especificación "process pressure" en la placa de características

Esfuerzo mecánico¹²⁾

Resistencia a la vibración 4 g a 5 ... 200 Hz según EN 60068-2-6 (Vibración en caso de resonancia)

Resistencia a choques térmicos 50 g, 2,3 ms según EN 60068-2-27 (choque mecánico)¹³⁾

Condiciones ambientales

Versión	Temperatura ambiente	Temperatura de almacenaje y transporte
Versión estándar	-40 ... +80 °C (-40 ... +176 °F)	-60 ... +80 °C (-76 ... +176 °F)
Versión IP66/IP68, (1 bar)	-20 ... +80 °C (-4 ... +176 °F)	-20 ... +80 °C (-4 ... +176 °F)
Versión IP68 (25 bar), con cable de conexión PUR	-20 ... +80 °C (-4 ... +176 °F)	-20 ... +80 °C (-4 ... +176 °F)
Versión IP68 (25 bar) con cable de conexión PE	-20 ... +60 °C (-4 ... +140 °F)	-20 ... +60 °C (-4 ... +140 °F)

Datos electromecánicos - versión IP66/IP67 e IP66/IP68 (0,2 bar)¹⁴⁾

Opciones de la entrada de cable

– Entrada de cables M20 x 1,5; ½ NPT

¹²⁾ Según la versión de equipo.

¹³⁾ 2 g con la versión de carcasa de acero inoxidable de dos cámaras

¹⁴⁾ IP66/IP68 (0,2 bar) solo con presión absoluta.

- Prensaestopas M20 x 1,5; ½ NPT (diámetro de cable véase tabla abajo)
- Tapón ciego M20 x 1,5; ½ NPT
- Tapón roscado ½ NPT

Material prensaestopas/inserto de junta	Diámetro de cable		
	5 ... 9 mm	6 ... 12 mm	7 ... 12 mm
PA/NBR	√	√	-
Latón, niquelado/NBR	√	√	-
Acero inoxidable/NBR	-	-	√

Sección del cable (Bornes elásticos)

- Cable macizo, hilo 0,2 ... 2,5 mm² (AWG 24 ... 14)
- Hilo con terminal 0,2 ... 1,5 mm² (AWG 24 ... 16)

Datos electromecánicos - versión IP68 (25 bar)

Cable de unión del sensor de valores de medición - carcasa externa, datos mecánicos

- Estructura Conductor, descarga de presión, capilar compensador de presión, trenzado de apantallamiento, película metálica, camisa ¹⁵⁾
- Longitud estándar 5 m (16.40 ft)
- Longitud máxima 180 m (590.5 ft)
- Radio de flexión mín. para 25 °C/77 °F 25 mm (0.985 in)
- Diámetro aprox. 8 mm (0.315 in)
- Material PE, PUR
- Color Negro, azul

Cable de unión del sensor de valores de medición - carcasa externa, datos eléctricos

- Sección de conductor 0,5 mm² (AWG N° 20)
- Resistencia del conductor 0,037 Ω/m (0.012 Ω/ft)

Interfase al dispositivo primario

Transmisión de datos digital (bus I²C)

Cable de conexión secundario - primario, datos mecánicos

- Estructura Conductores, descarga de tracción, blindaje trenzado, lámina metálica, revestimiento
- Longitud estándar 5 m (16.40 ft)
- Longitud máxima 70 m (229.7 ft)
- Radio de flexión mín. (para 25 °C/77 °F) 25 mm (0.985 in)
- Diámetro aprox. 8 mm (0.315 in), aprox. 6 mm (0.236 in)
- Material PE, PUR
- Color Negro, azul

¹⁵⁾ Capilares compensadores de presión no en la versión Ex d.

Cable de conexión secundario - primario, datos eléctricos

- Sección de conductor 0,34 mm² (AWG 22)
- Resistencia del conductor < 0,05 Ω/m (0.015 Ω/ft)

Alimentación de tensión para la totalidad del sistema a través del dispositivo primario

Tensión de servicio

- U_{B min} 12 V DC
- U_{B min} con iluminación conectada 16 V DC
- U_{B max} según salida de señal y versión del dispositivo primario

Uniones de potencial y medidas eléctricas de separación en el equipo

Electrónica Sin conexión al potencial

Separación galvánica

- entre la electrónica y las partes metálicas del equipo Voltaje de referencia 500 V AC

Conexión conductora Entre terminal de tierra y conexión a proceso metálica

Medidas de protección eléctrica ¹⁶⁾

Material de la carcasa	Versión	Grado de protección según IEC 60529	Tipo de protección según NEMA
Plástico	Una cámara	IP66/IP67	Type 4X
Aluminio	Una cámara	IP66/IP68 (0,2 bar)	
		IP66/IP68 (1 bar)	
Acero inoxidable (electropulido)	Una cámara	IP66/IP67	Type 4X
		IP69K	
Acero inoxidable (fundición de precisión)	Una cámara	IP66/IP67	Type 4X
		IP66/IP68 (0,2 bar) IP66/IP68 (1 bar)	Type 6P
Acero inoxidable	Sensor de valores medidos, versión con carcasa externa	IP68 (25 bar)	-

Altura sobre el nivel del mar

- por defecto hasta 2000 m (6562 ft)
- con descargador de sobretensión en el dispositivo primario hasta 5000 m (16404 ft)

Grado de contaminación ¹⁷⁾ 4

Grado de protección (IEC 61010-1) II

¹⁶⁾ Clase de protección IP66/IP68 (0,2 bar) sólo en combinación con la presión absoluta, porque no es posible la compensación de aire con el sensor completamente inundado

¹⁷⁾ Cuando se utiliza con tipo de protección de carcasa cumplido.

10.2 Cálculo de la desviación total

La desviación total de un transmisor de presión indica el error de medición máximo a esperar en la práctica. La misma se denomina también desviación práctica máxima o error de empleo.

Según DIN 16086, la desviación total F_{total} es la suma de la desviación básica F_{perf} y la estabilidad a largo plazo F_{stab} :

$$F_{total} = F_{perf} + F_{stab}$$

A su vez, la desviación básica F_{perf} está compuesta por la variación térmica de la señal cero y el margen de salida F_T (error de temperatura), así como por la desviación de medición F_{KI} :

$$F_{perf} = \sqrt{((F_T)^2 + (F_{KI})^2)}$$

La variación térmica de la señal cero y el rango de salida F_T aparece en el capítulo "Datos técnicos". Allí la temperatura básica F_T aparece representada gráficamente. Hay que multiplicar ese valor con factores adicionales FMZ y FTD en dependencia de la versión de la celda de medición y Turn Down.

$$F_T \times FMZ \times FTD$$

Estos valores aparecen también en el capítulo "Datos técnicos".

Esto vale primero para la salida de señal digital mediante HART, Profibus PA, Foundation Fieldbus o Modbus.

En caso de una salida de 4 ... 20 mA también se añade la variación térmica de la salida de corriente F_a :

$$F_{perf} = \sqrt{((F_T)^2 + (F_{KI})^2 + (F_a)^2)}$$

Aquí los signos de fórmula han sido resumidos para una mejor descripción:

- F_{total} : Desviación total
- F_{perf} : Desviación básica
- F_{stab} : estabilidad a largo plazo
- F_T : Variación térmica de la señal cero margen de salida (Error de temperatura)
- F_{KI} : Error de medición
- F_a : Variación térmica de la salida de corriente
- FMZ: Factor adicional versión de la sonda de medición
- FTD: Factor adicional Turn Down

10.3 Cálculo de la desviación total - Ejemplo práctico

Datos

Medición de nivel en depósito grande, altura 12 m, producto agua con 40 °C, equivale a 1,18 bar (118 KPa), presión superpuesta 0,5 bar (50 KPa), presión total **1,68 bar** (168 KPa)

VEGABAR 82 Dispositivo primario con rango nominal de medición **2,5 bar** (250 KPa), dispositivo secundario con rango nominal de medición **1 bar** (100 KPa), desviación < 0,1 %, conexión a proceso G1½

Los valores requeridos para error de temperatura F_T , desviación de medición F_{KI} y estabilidad a largo plazo F_{stab} se toman de los datos técnicos.

1. Cálculo del Turn Down

TD = 2,5 bar/1,68 bar, TD = **1.49 : 1** (primario)

TD = 1 bar/0,5 bar, TD = **2 : 1** (secundario)

2. Determinación del error de temperatura F_T

El error de temperatura F_T se compone del error de temperatura básico F_{TBasis} , del factor adicional celda de medida F_{MZ} y del factor adicional Turn Down F_{TD} .

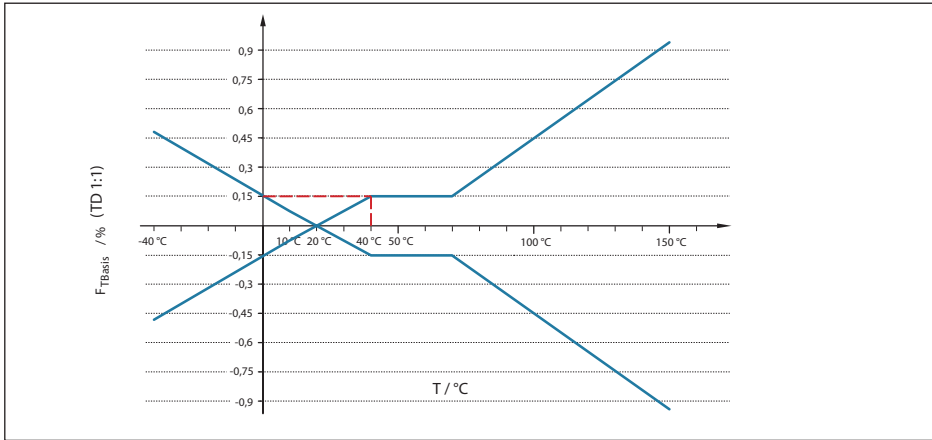


Fig. 34: Determinación del error de temperatura básico para el ejemplo anterior: $F_{TBasis} = 0,15\%$

Clase de precisión	0,05 %, 0,1 %	0,2 %
Factor FMZ	1	3

Tab. 19: Determinación del factor adicional celda de medida para el ejemplo anterior: $F_{MZ} = 1$

El factor adicional F_{TD} debido al Turn Down se calcula según la fórmula siguiente:

$$F_{TD} = 0,5 \times TD + 0,5 \text{ con } TD = 1,49 \text{ del cálculo anterior (primario)}$$

$$F_{TD} = 0,5 \times 1,49 + 0,5 = 1,25 \text{ (primario)}$$

$$F_{TD} = 0,5 \times TD + 0,5 \text{ con } TD = 2 \text{ del cálculo anterior (secundario)}$$

$$F_{TD} = 0,5 \times 2 + 0,5 = 1,5 \text{ (secundario)}$$

Determinación del error de temperatura del dispositivo primario:

$$F_{TP} = F_{TBasis} \times F_{MZ} \times F_{TD}$$

$$F_{TP} = 0,15\% \times 1 \times 1,25$$

$$F_{TP} = 0,19\%$$

Determinación del error de temperatura del dispositivo secundario:

$$F_{TS} = F_{TBasis} \times F_{MZ} \times F_{TD}$$

$$F_{TS} = 0,15\% \times 1 \times 1,5$$

$$F_{TS} = 0,23\%$$

Determinación del error de temperatura total:

$$F_T = \sqrt{(F_{TP})^2 + (F_{TS})^2}$$

$$F_T = \sqrt{(0,19)^2 + (0,23)^2}$$

$$F_T = 0,3\%$$

3. Determinación de la desviación de medición y de la estabilidad a largo plazo

Los valores necesarios para la desviación F_{KI} y estabilidad a largo plazo F_{stab} se toman de los datos técnicos:

Error de medición

Clase de precisión	Falta de linealidad, histéresis y no repetibilidad	
	TD ≤ 5 : 1	TD > 5 : 1
0,05 %	< 0,05 %	< 0,01 % x TD
0,1 %	< 0,1 %	< 0,02 % x TD
0,2 %	< 0,2 %	< 0,04 % x TD

Tab. 20: Determinación de la desviación de medición de la tabla: $F_{KI} = 0,1 \%$ (dispositivo primario y secundario)

Estabilidad a largo plazo

Periodo de tiempo	Celda de medida ø 28 mm		Celda de medida ø 17,5 mm	
	Rangos de medición a partir de 0 ... +0,1 bar (0 ... +10 kPa)	Rango de medición 0 ... +0,025 bar (0 ... +2,5 kPa)	Todas las conexiones a proceso ¹⁸⁾	Conexión a proceso G½ (ISO 228-1)
Un año	< 0,05 % x TD	< 0,1 % x TD	< 0,1 % x TD	< 0,25 % x TD
Cinco años	< 0,1 % x TD	< 0,2 % x TD	< 0,2 % x TD	< 0,5 % x TD
Diez años	< 0,2 % x TD	< 0,4 % x TD	< 0,4 % x TD	< 1 % x TD

Tab. 22: Determinación de la estabilidad a largo plazo de la tabla, contemplación para un año: $F_{stab} = 0,05 \% \times TD$ (dispositivo primario y secundario)

Cálculo de la estabilidad a largo plazo

$$F_{stabP} = 0,05 \% \times 1,49 = 0,075 \% \text{ (primario)}$$

$$F_{stabS} = 0,05 \% \times 2 = 0,1 \% \text{ (secundario)}$$

Cálculo de la estabilidad a largo plazo total:

$$F_{stab} = \sqrt{((F_{stabP})^2 + (F_{stabS})^2)}$$

$$F_{stab} = \sqrt{((0,075)^2 + (0,1)^2)}$$

$$F_{stab} = 0,13 \%$$

4. Cálculo de la desviación total

- Paso 1: precisión básica F_{perf}

$$F_{perf} = \sqrt{((F_T)^2 + (F_{KI})^2)}$$

$$F_T = 0,3 \%$$

$$F_{KI} = 0,1 \% \text{ (determinación de la tabla de arriba)}$$

$$F_{perf} = \sqrt{(0,3 \%)^2 + (0,1 \%)^2}$$

$$F_{perf} = 0,32 \%$$

- Paso 2: Desviación total F_{total}

$$F_{total} = F_{perf} + F_{stab}$$

$$F_{perf} = 0,32 \% \text{ (resultado del paso 1)}$$

$$F_{stab} = 0,13 \% \text{ (de arriba)}$$

$$F_{total} = 0,32 \% + 0,13 \% = 0,45 \%$$

¹⁸⁾ sin conexión a proceso G½ (ISO 228-1)

La desviación total de los sensores es con ello de 0,45 %.

5. Cálculo de la desviación total del dispositivo de medición

Al cálculo de la desviación total del dispositivo de medición se añade el error térmico de la salida de corriente analógica:

$$F_{\text{total}} = \sqrt{(F_{\text{total}})^2 + (F_a)^2}$$

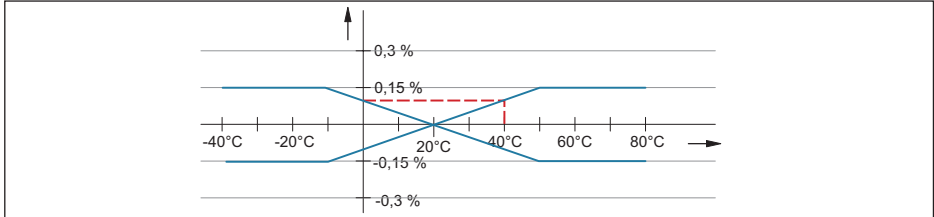


Fig. 35: F_a por variación térmica en la salida de corriente, en este ejemplo = **0,1 %**

$$F_{\text{total}} = \sqrt{(0,45 \%)^2 + (0,1 \%)^2} = 0,46 \%$$

La desviación total del dispositivo de medición es con ello 0,46 %.

Desviación de medición en mm: 0,46 % von 12000 mm = 55 mm

El ejemplo indica que el error de medición puede ser considerablemente mayor en la práctica que la precisión básica. Las causas son la influencia de la temperatura y el Turn Down.

La variación térmica de la salida de corriente es comparativamente pequeña en este ejemplo.

10.4 Dimensiones

Los dibujos acotados siguientes representan solo una parte de las versiones posibles. Dibujos acotados detallados se pueden descargar de www.vega.com en "Downloads" y "Dibujos".

Carcasa

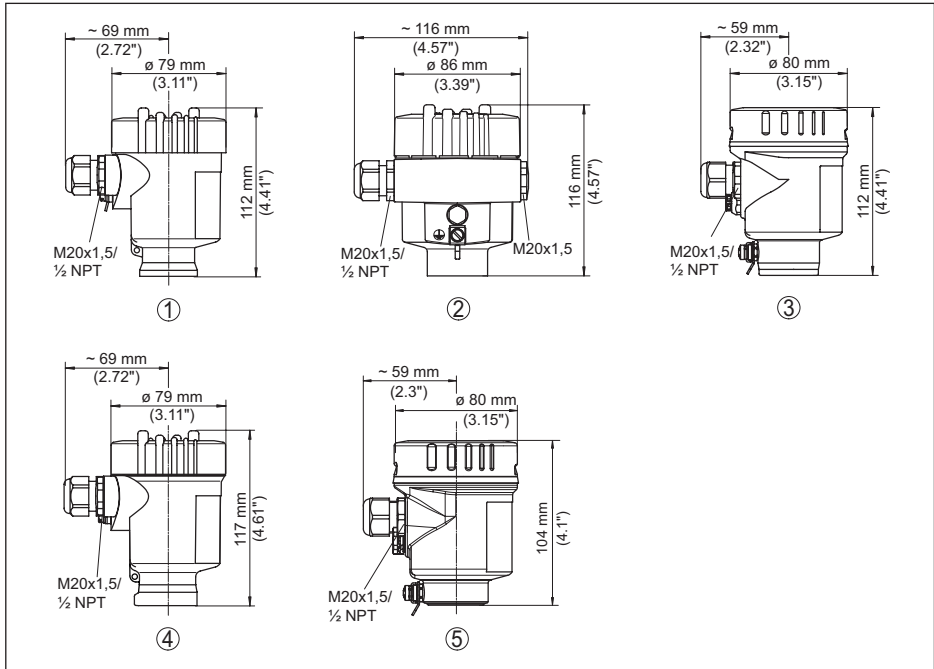


Fig. 36: Variantes de carcasa con tipo de protección IP66/IP67 e IP66/IP68 (0,2 bar), (con el módulo de visualización y configuración montado aumenta la altura de la carcasa en 9 mm/0.35 in o 18 mm/0.71 in)

- 1 Cámara única de plástico (IP66/IP67)
- 2 Aluminio - de cámara única
- 3 Cámara única de acero inoxidable (electropulida)
- 4 Cámara única de acero inoxidable (Fundición de precisión)
- 5 Cámara única de acero inoxidable (electropulida) IP69K

Caja remota con versión IP68

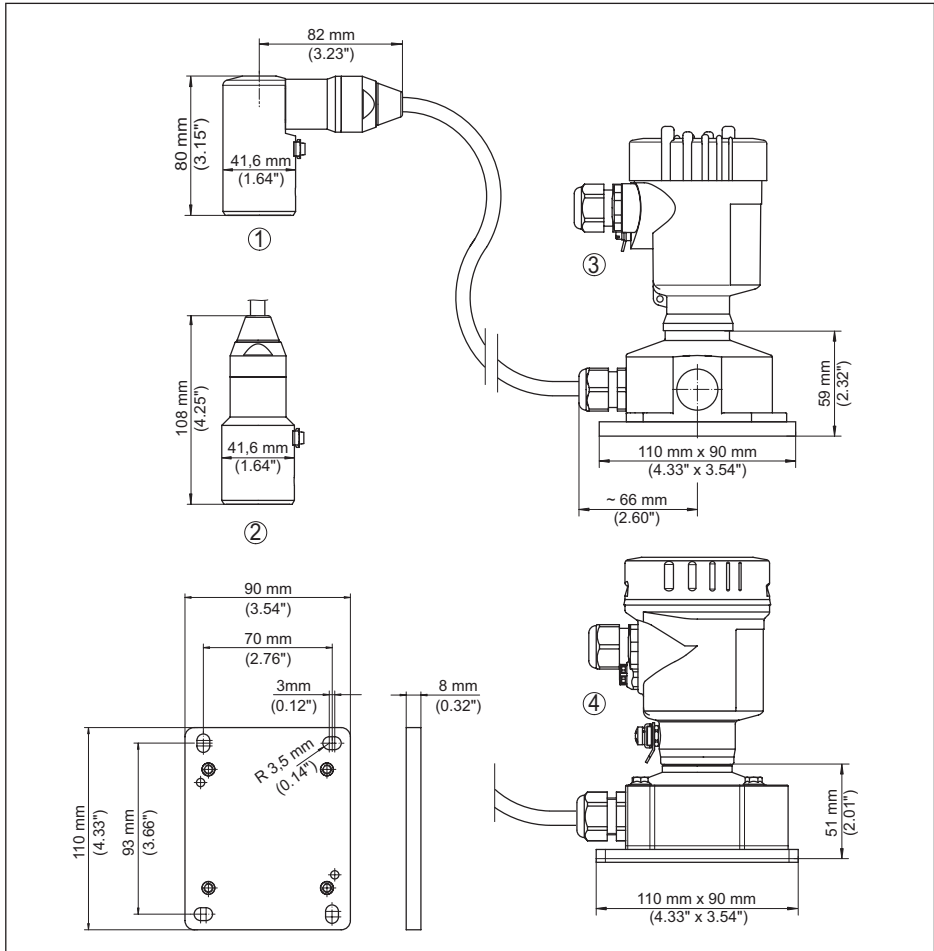


Fig. 37: VEGABAR 82, Versión IP68 con carcasa externa

- 1 Salida de cable lateral
- 2 Salida de cable axial
- 3 Cámara única de plástico
- 4 Cámara única de acero inoxidable
- 5 Junta 2 mm (0.079 in), (sólo con homologación 3A)

VEGABAR 82, racor roscado no frontal rasante

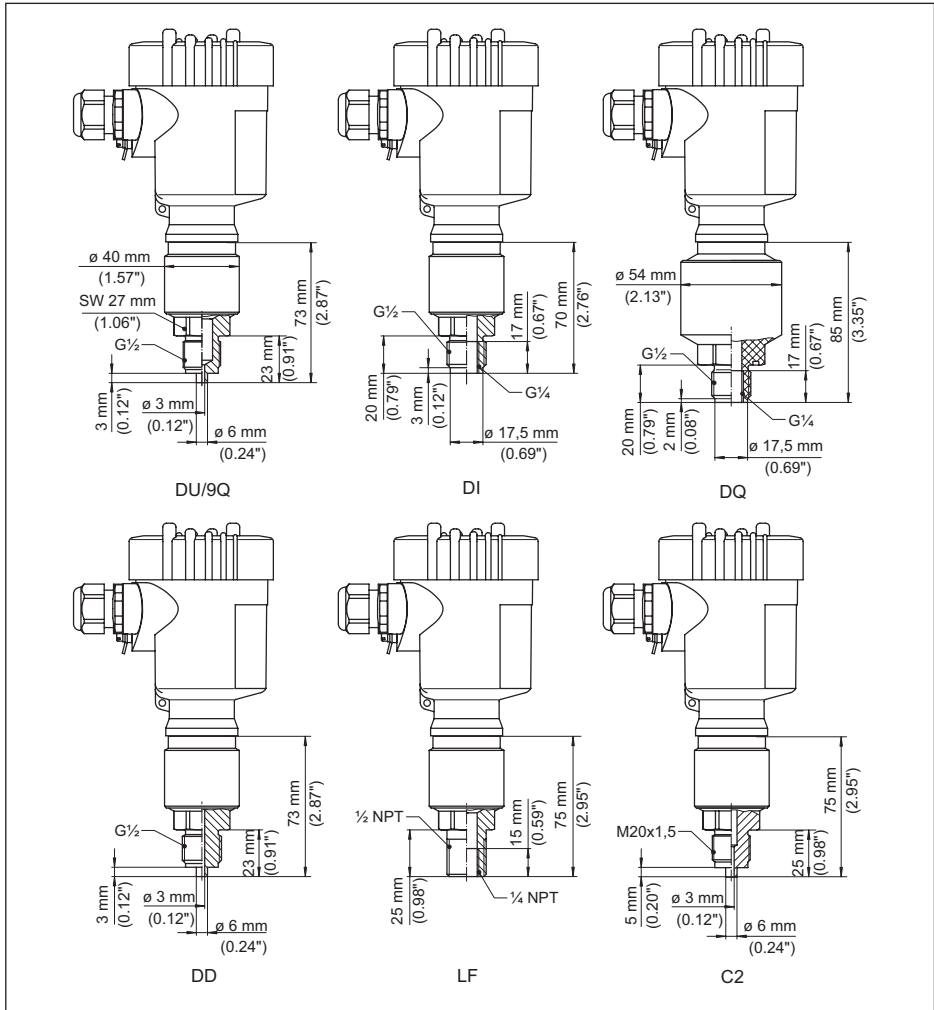


Fig. 38: VEGABAR 82, racor roscado no frontal rasante

DU/Q9 G $\frac{1}{2}$ (EN 837); conexión de manómetro 316L/PEEK

DI G $\frac{1}{2}$, interior G $\frac{1}{4}$ (ISO 228-1)

DQ G $\frac{1}{2}$, interior G $\frac{1}{4}$ A (ISO 228-1), PVDF

DD G $\frac{1}{2}$ (EN 837); volumen reducido

LF $\frac{1}{2}$ NPT, interior $\frac{1}{4}$ NPT (ASME B1.20.1)

C2 M20 x 1,5 (EN 837); Conexión del manómetro

VEGABAR 82, racor roscado frontal rasante

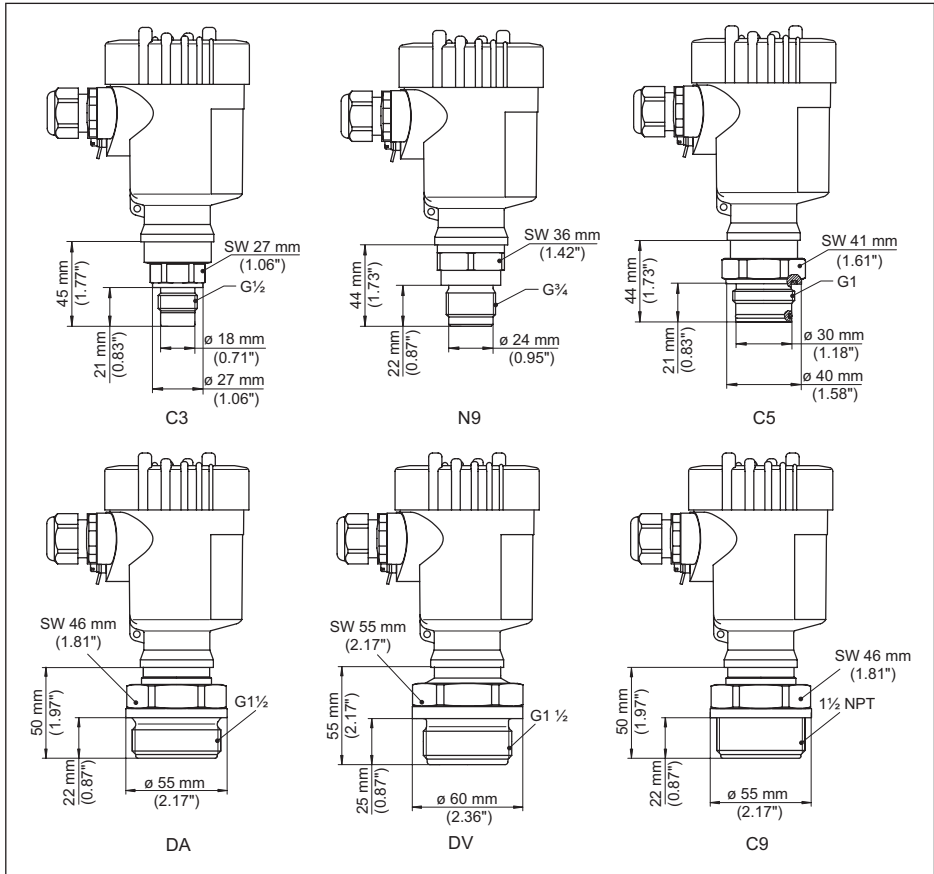


Fig. 39: VEGABAR 82, racor roscado frontal rasante

C3 $G\frac{1}{2}$ (ISO 228-1); frontal rasanteN9 $G\frac{3}{4}$ (DIN 3852-E)C5 $G1$ (ISO 228-1)DA $G1\frac{1}{2}$ (DIN 3852-A)DV $G1\frac{1}{2}$ (DIN 3852-A-B), PVDFC9 $1\frac{1}{2}$ NPT (ASME B1.20.1)

Para la versión con rango de temperatura hasta +150 °C (+302 °F) la medida de longitud aumenta en 28 mm (1.1 in).

VEGABAR 82, rosca para adaptador higiénico

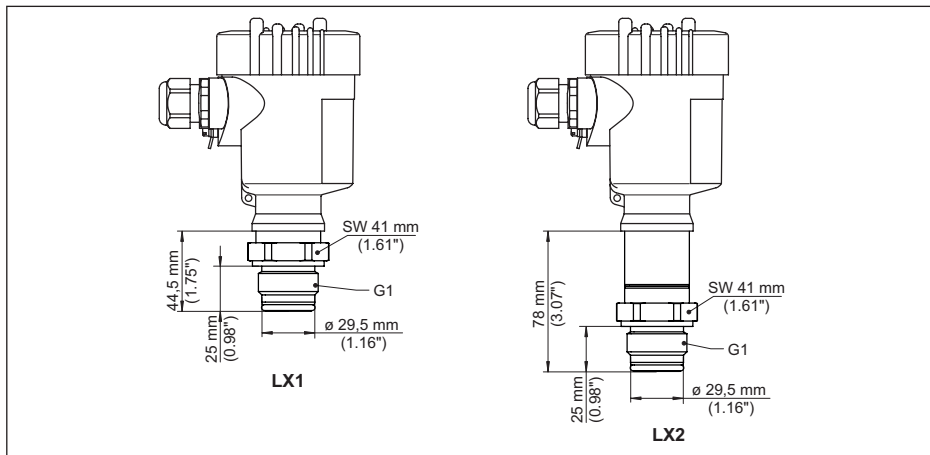


Fig. 40: VEGABAR 82, rosca para adaptador higiénico

LX G1 (ISO 228-1) para adaptador higiénico con sellado de junta tórica

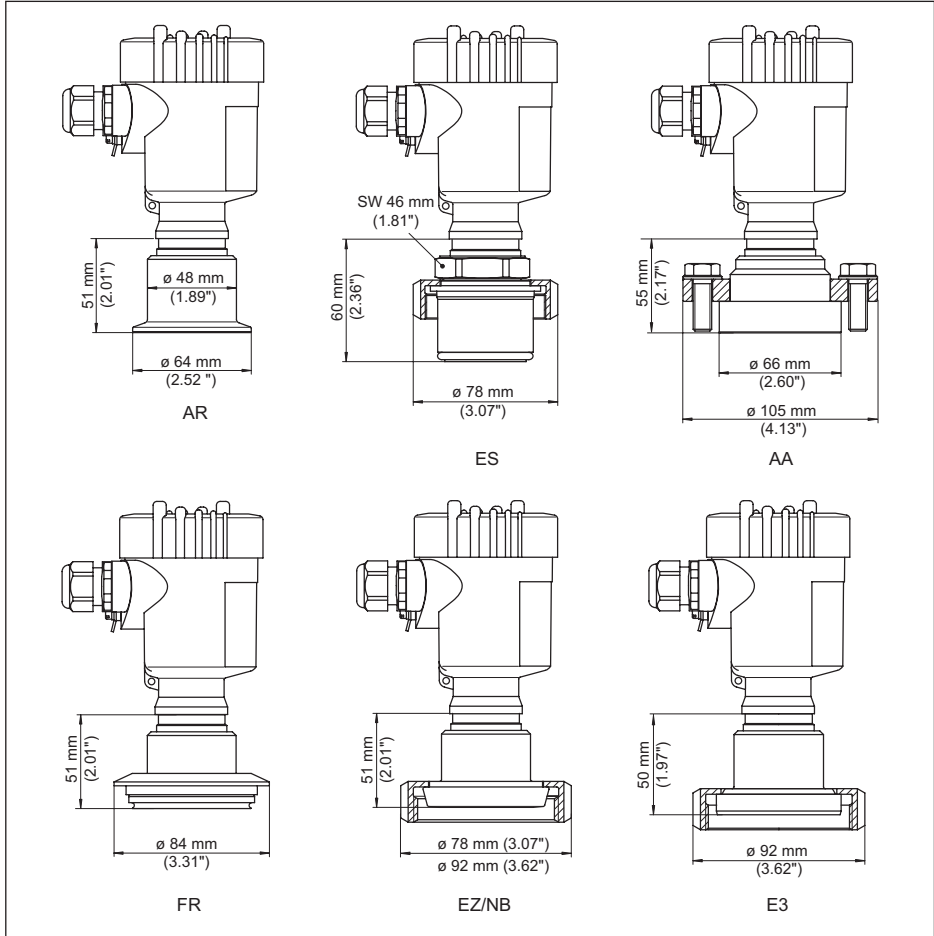
VEGABAR 82, conexión aséptica

Fig. 41: VEGABAR 82, conexión aséptica

AR Clamp 2" PN 16 ($\varnothing 64$ mm), (DIN 32676, ISO 2852)

ES Conexión aséptica con tuerca de unión ranurada F40 PN 25

AA DRD PN 40

FR Varivent N50-40 PN 25

EZ Soporte tubular DN 40 PN 40 (DIN 11851)

NB Soporte tubular DN 50 PN 25 (DIN 11851)

E3 Soporte tubular DN 50 conforme a DIN, forma A (DIN 11864-1); para tubo 53 x 1,5

VEGABAR 82, Conexión de brida

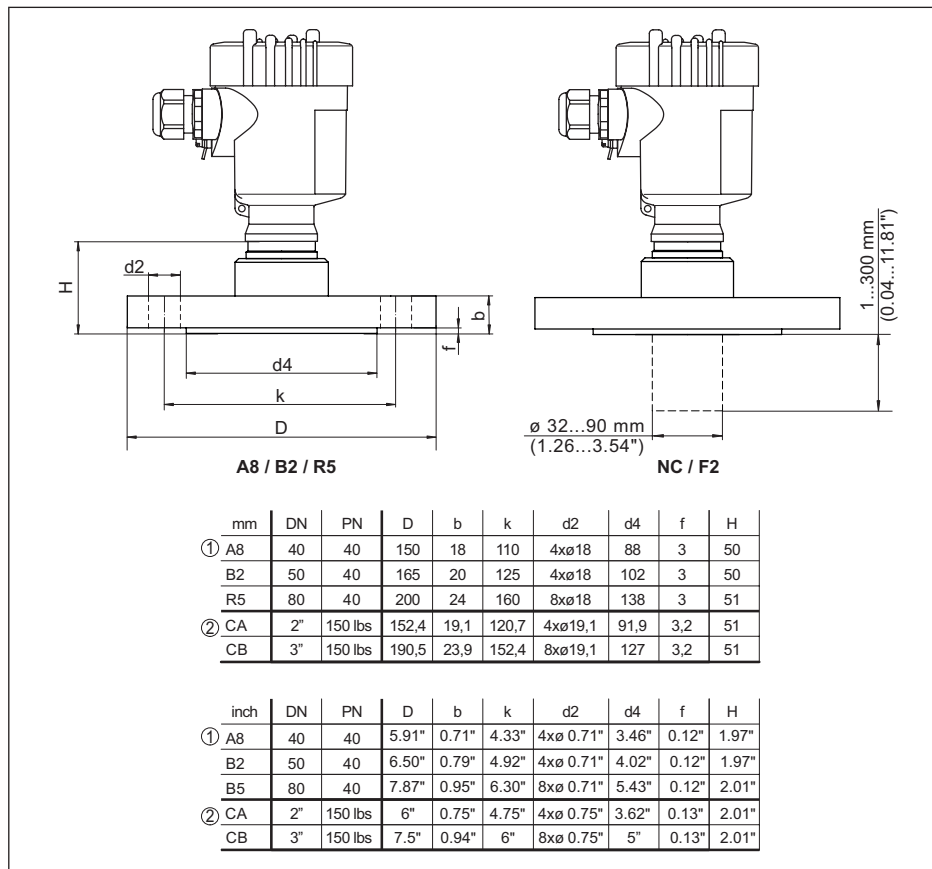


Fig. 42: VEGABAR 82, Conexión de brida

- 1 Conexión por brida según DIN 2501
- 2 Conexión por brida según ASME B16.5

VEGABAR 82, racor tubular

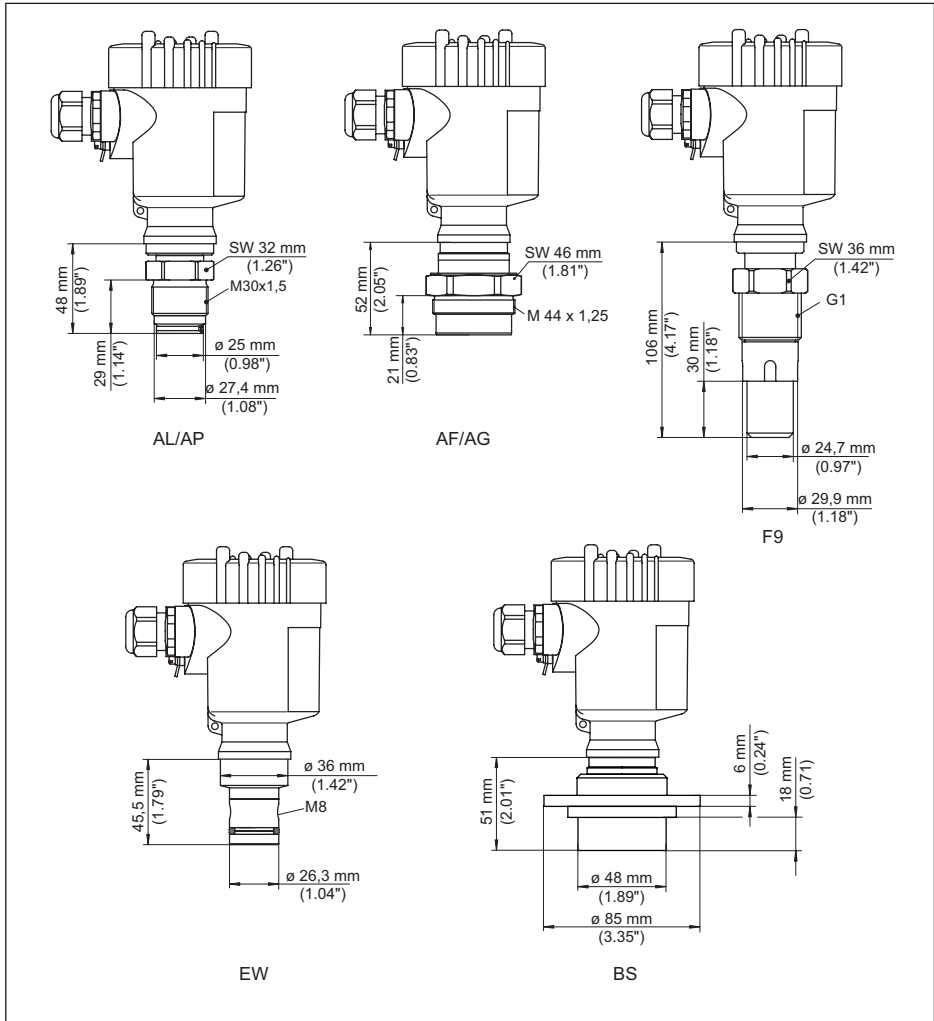


Fig. 43: VEGABAR 82, racor tubular

- AL M30 x 1,5 (DIN 13); absoluto frontal rasante
- AP M30 x 1,5 (DIN 13); para la caja de entrada de pasta
- AF M44 x 1,25 (DIN 13); tornillo de presión: aluminio
- AG M44 x 1,25 (DIN 13); tornillo de presión: 316L
- F9 G1 (ISO 228-1) adecuado para PASVE
- EW PMC 1" frontal rasante PN 6
- BS DN 48 con brida de sujeción

VEGABAR 82, conexión tubular para alimentación de pasta

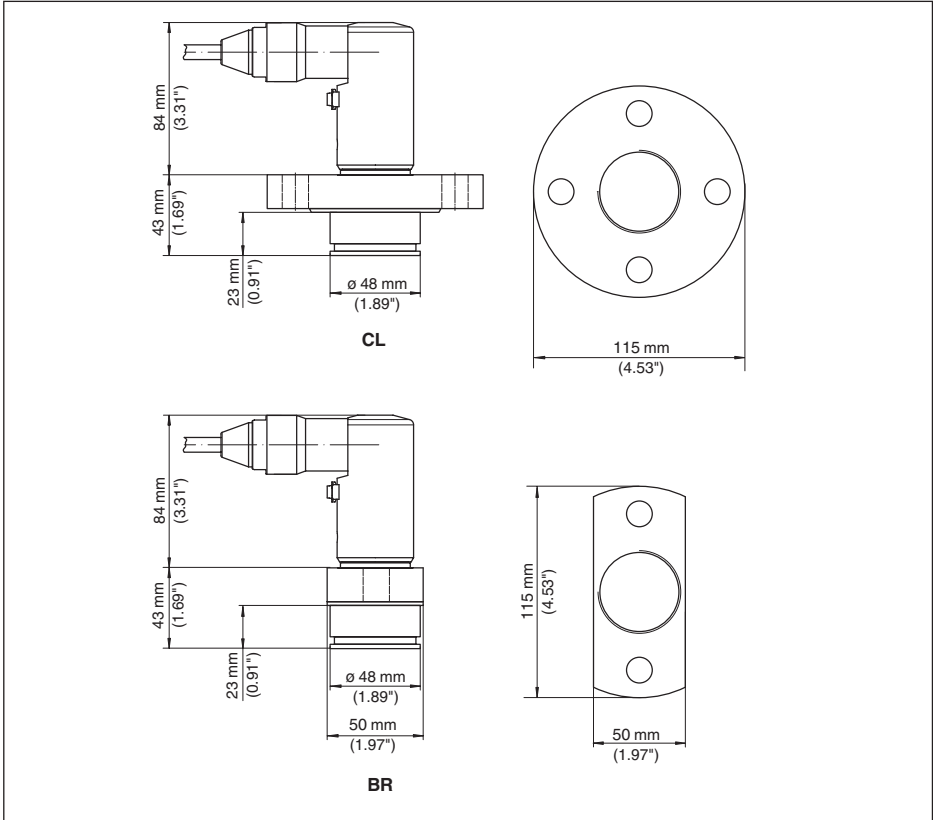


Fig. 44: VEGABAR 82, conexión de brida para la industria del papel: CL = completamente frontal para la alimentación de pasta, BR = completamente frontal para la alimentación de pasta (Brida aplanada doble)

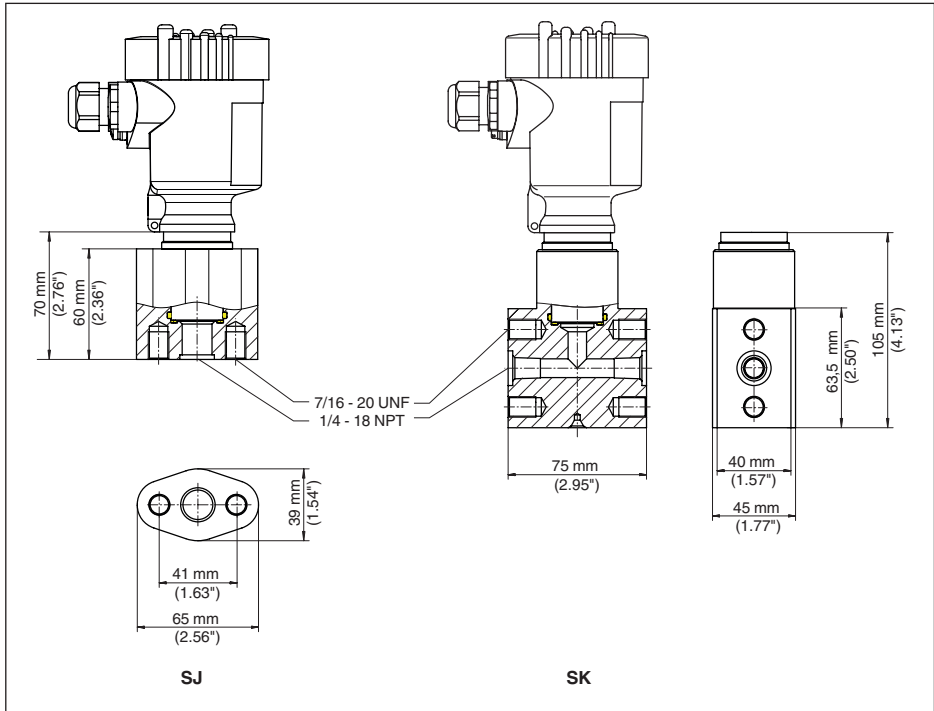
VEGABAR 82, conexión según IEC 61518

Fig. 45: VEGABAR 82, conexión según IEC 61518

SJ Adaptador de brida oval

SK Brida tope

Para la versión con rango de temperatura hasta +150 °C (+302 °F) la medida de longitud aumenta en 28 mm (1.1 in).

Para la versión con " *Second Line of Defense*" aumenta la medida de longitud en 17 mm (0.67 in).

10.5 Derechos de protección industrial

VEGA product lines are global protected by industrial property rights. Further information see www.vega.com.

VEGA Produktfamilien sind weltweit geschützt durch gewerbliche Schutzrechte.

Nähere Informationen unter www.vega.com.

Les lignes de produits VEGA sont globalement protégées par des droits de propriété intellectuelle. Pour plus d'informations, on pourra se référer au site www.vega.com.

VEGA líneas de productos están protegidas por los derechos en el campo de la propiedad industrial. Para mayor información revise la pagina web www.vega.com.

Линии продукции фирмы ВЕГА защищаются по всему миру правами на интеллектуальную собственность. Дальнейшую информацию смотрите на сайте www.vega.com.

VEGA系列产品在全球享有知识产权保护。

进一步信息请参见网站 < www.vega.com。

10.6 Marca registrada

Todas las marcas y nombres comerciales o empresariales empleados pertenecen al propietario/autor legal.

INDEX

A

- AI FB1 Function Block 47
- Ajustar visualización 48, 49
- Ajuste 41, 42, 43, 44, 45
 - Nivel 45, 46
 - Unidad 38
- Aplicaciones de oxígeno 18

C

- Channel 47
- Código QR 7
- Compensación de presión 20
 - Estándar 19
 - Ex d 19
 - Second Line of Defense 19
- Concepto de hermetización 10
- Conexión eléctrica 28
- Configuración de medición
 - Medición de densidad 24
 - Medición de interface 23
 - Medición de nivel 22, 25
 - Medición de presión diferencial 22
- Corrección de posición 39

D

- Documentación 7

E

- Ejemplo de parametrización 40
- Eliminación de fallo 55

I

- Indicador de seguimiento 49

L

- Línea directa de asistencia técnica 55
- Linealización 46

M

- Mantenimiento 54

N

- Número de serie 7

P

- Paso a prueba de gas (Second Line of Defense) 19
- Pasos de
 - conexión 29
- PIN 35

- Placa de tipos 7

R

- Reparación 57

S

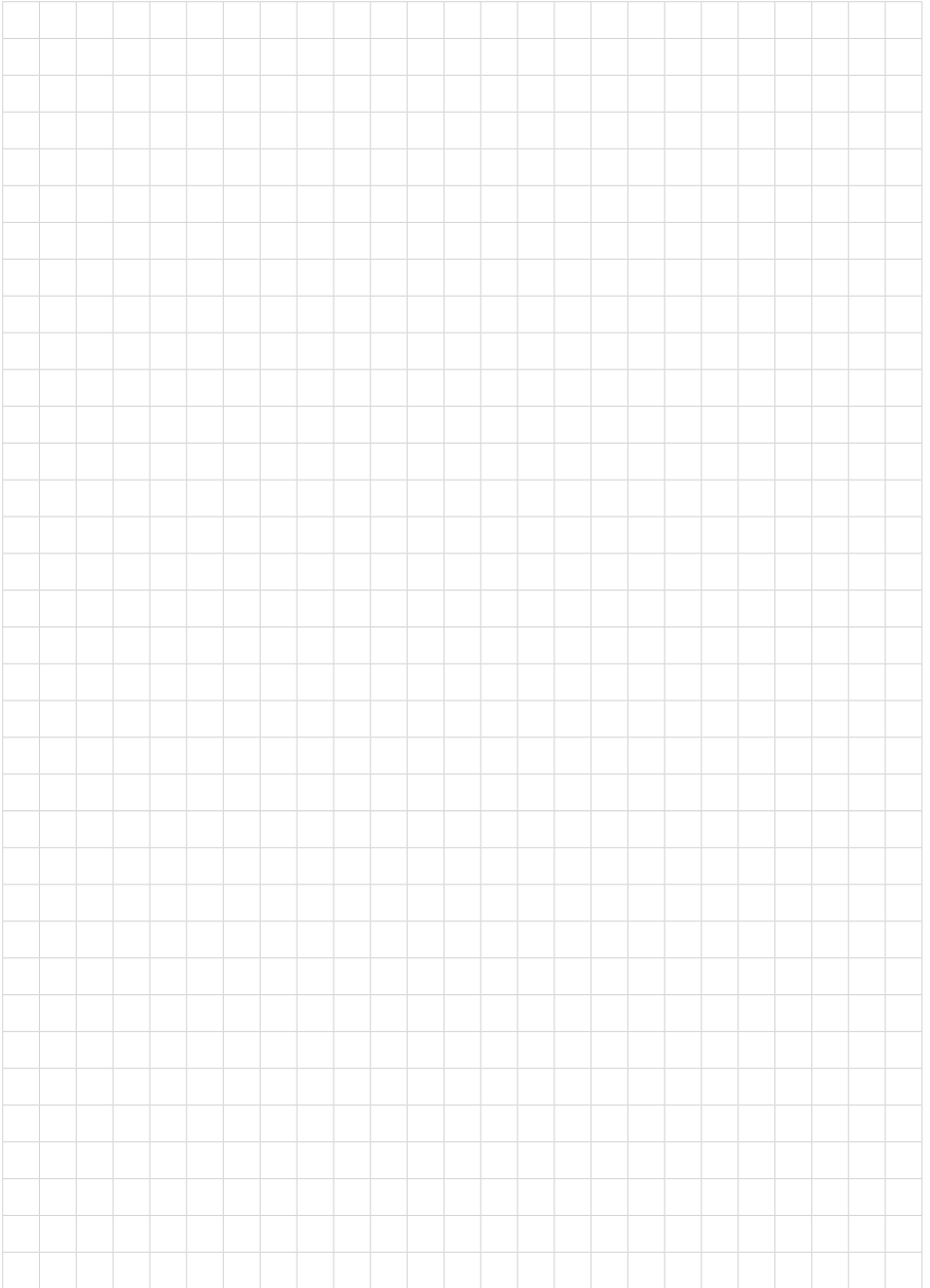
- Safety Integrity Level (SIL)
 - Bloquear ajuste 47
 - Secuencia de operación 37
- Salida de corriente 50
- Simulación 49

T

- Técnica de
 - conexión 29

V

- Valores característicos transductor de presión diferencial 50



48046-ES-230914

Fecha de impresión:

VEGA

Las informaciones acerca del alcance de suministros, aplicación, uso y condiciones de funcionamiento de los sensores y los sistemas de análisis corresponden con los conocimientos existentes al momento de la impresión.

Reservado el derecho de modificación

© VEGA Grieshaber KG, Schiltach/Germany 2023



48046-ES-230914

VEGA Grieshaber KG
Am Hohenstein 113
77761 Schiltach
Alemania

Teléfono +49 7836 50-0
E-Mail: info.de@vega.com
www.vega.com