



Informations techniques

Hydrostatique

Capteur de pression pendulaire

VEGABAR 86

VEGABAR 87

VEGAWELL 52



Table des matières

1	Principe de mesure.....	3
2	Aperçu des types.....	4
3	Sélection des appareils.....	5
4	Critères de sélection.....	6
5	Aperçu des boîtiers VEGABAR 86, 87.....	7
6	Montage.....	8
7	Électronique - 4 ... 20 mA - bifilaire VEGABAR 86, 87.....	9
8	Électronique - 4 ... 20 mA - bifilaire VEGAWELL 52.....	10
9	Électronique - 4 ... 20 mA/HART - bifilaire VEGABAR 86 et 87.....	11
10	Électronique - 4 ... 20 mA/HART Pt 100 - bifilaire VEGAWELL 52.....	12
11	Électronique - Profibus PA VEGABAR 86 et 87.....	13
12	Électronique - Foundation Fieldbus VEGABAR 86 et 87.....	14
13	Électronique - Modbus, protocole Levelmaster.....	15
14	Paramétrage.....	16
15	Dimensions.....	18

Respecter les consignes de sécurité pour les applications Ex



Pour les applications Ex, respectez les consignes de sécurité spécifiques Ex figurant sur la notice jointe à la livraison ou sur www.vega.com. En zone à atmosphère Ex, il faut respecter les réglementations, certificats d'homologation et de conformité des capteurs et sources d'alimentation. Les capteurs ne doivent être connectés qu'à des circuits courant de sécurité intrinsèque. Consultez le certificat pour les valeurs électriques tolérées.

1 Principe de mesure

1.1 Fonction de base

La pression du produit à mesurer agit sur une cellule de mesure de la pression qui la convertit en un signal électronique. Les cellules de mesure de la pression utilisées sont les CERTEC® et MINI-CERTEC® céramique-capacitives ainsi que les METEC® métalliques, les cellules de mesure Piézo et DMS.

1.2 Technique de la cellule de mesure

VEGABAR 86

L'élément de capteur est la cellule de mesure CERTEC® avec membrane céramique à montage arasant résistante à l'abrasion.

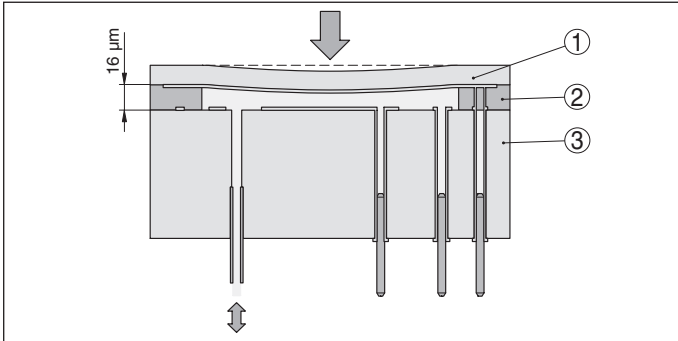


Fig. 1: Présentation de la cellule de mesure CERTEC® du VEGABAR 86

- 1 Membrane
- 2 Brasage en verre
- 3 Corps de base

De plus, la cellule de mesure CERTEC® est équipée d'une sonde de température. La valeur de température peut être affichée via le module de réglage et d'affichage ou être exploitée par la sortie signal.

VEGABAR 87

Le capteur est formé par la cellule METEC®. Celle-ci se compose de la cellule céramique-capacitive CERTEC® et d'un séparateur spécial compensant la température.

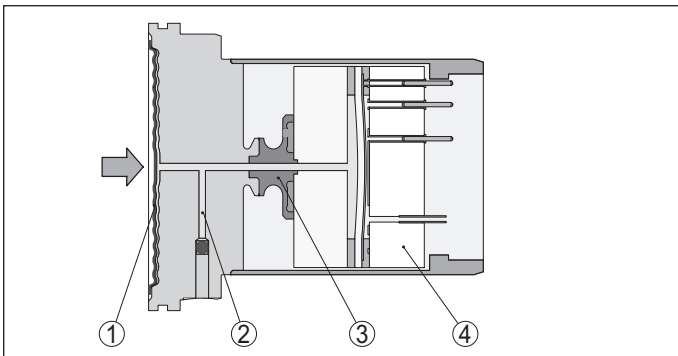


Fig. 2: Présentation de la cellule de mesure METEC® du VEGABAR 87

- 1 Membrane process
- 2 Liquide séparateur
- 3 Adaptateur FeNi
- 4 Cellule de mesure CERTEC®

VEGAWELL 52

L'élément de capteur est la cellule de mesure CERTEC® avec membrane céramique à montage arasant résistante à l'abrasion.

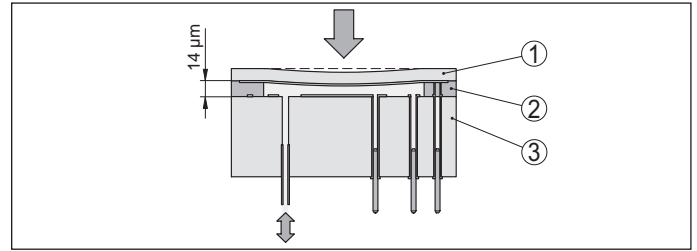


Fig. 3: Présentation de la cellule de mesure CERTEC® du VEGAWELL 52

- 1 Membrane
- 2 Brasage en verre
- 3 Corps de base

Le VEGAWELL 52 est, de plus, équipé d'un capteur de température Pt 100. La valeur de résistance peut être exploitée via un capteur de température externe.

2 Aperçu des types

VEGABAR 86



VEGABAR 87



VEGAWELL 52



Cellule de mesure	CERTEC®	METEC®	CERTEC®
Matériau membrane	Al ₂ O ₃ céramique	Alloy C276	Al ₂ O ₃ céramique
Produits	Liquides, également avec des substances abrasives	Gaz, vapeurs et liquides, également visqueux	Liquides, également avec des substances abrasives
Raccord process	Oeillet de fixation, bouchon fileté G1½ desserré, filetage G1½, bride à partir de DN 50	Oeillet de fixation, bouchon fileté G1½ desserré, filetage G1½, bride à partir de DN 50	Oeillet de fixation, bouchon fileté G1½, filetage G1½
Matériau Câble porteur/Tube de liaison	PE, PUR, FEP, 316L	FEP, 316L	PE, PUR, FEP
Matériau élément de mesure	316L, revêtement PE, PVDF	316L	316L
Joint de la cellule de mesure	FKM, EPDM, FFKM	-	FKM, EPDM, FFKM
Liquide séparateur	Système de mesure sec	Huile blanche médicale	Système de mesure sec
Plage de mesure	0 ... +25 bar/0 ... +2500 kPa (-14.5 ... +362.6 psig)	0 ... +25 bar/0 ... +2500 kPa (-14.5 ... +362.6 psig)	0 ... +25 bar/0 ... +2500 kPa (-14.5 ... +362.6 psig)
Plage de mesure la plus petite	0,025 bar/2,5 kPa (1.45 psig)	0,1 bar/10 kPa (1.45 psig)	0,1 bar/10 kPa (1.45 psig)
Température process	-40 ... +100 °C (-40 ... +212 °F)	-12 ... +100 °C (+10.4 ... +212 °F)	-20 ... +80 °C (-4 ... +176 °F)
Écart de mesure	< 0,1 % ; < 0,2 %	< 0,1 % ; < 0,2 %	< 0,1 % ; < 0,2 %
Sortie signal	<ul style="list-style-type: none"> ● 4 ... 20 mA ● 4 ... 20 mA/HART ● PA ● FF ● Modbus 	<ul style="list-style-type: none"> ● 4 ... 20 mA ● 4 ... 20 mA/HART ● PA ● FF ● Modbus 	<ul style="list-style-type: none"> ● 4 ... 20 mA ● 4 ... 20 mA/HART
Autre interface	Interface numérique pour combinaison esclave-maître	Interface numérique pour combinaison esclave-maître	Alimentation tension/Exploitation capteur de température Pt 100
Affichage/Paramétrage	<ul style="list-style-type: none"> ● PLICSCOM ● PACTware ● VEGADIS 81 ● VEGADIS 82 	<ul style="list-style-type: none"> ● PLICSCOM ● PACTware ● VEGADIS 81 ● VEGADIS 82 	<ul style="list-style-type: none"> ● PACTware ● VEGADIS 82
Agréments	<ul style="list-style-type: none"> ● SIL ● Construction navale ● ATEX, IEC ● Sécurité antidébordement ● FM ● CSA ● EAC (GOST) 	<ul style="list-style-type: none"> ● SIL ● Construction navale ● ATEX, IEC ● Sécurité antidébordement ● FM ● CSA ● EAC (GOST) 	<ul style="list-style-type: none"> ● Sécurité antidébordement ● Construction navale ● ATEX ● IEC ● Sécurité antidébordement

3 Sélection des appareils

Domaine d'application

Les capteurs de pression hydrostatique VEGAWELL et VEGABAR ont été spécialement mis au point pour mesurer les niveaux de remplissage dans un large spectre de liquides avec des caractéristiques de produit différentes. La mesure de la température du liquide est également possible en supplément.

VEGABAR 86

Le VEGABAR 86 est un capteur de pression pendulaire conçu pour la mesure de niveau dans des puits, bassins et réservoirs ouverts. La flexibilité grâce à différentes versions avec câble et tube permet d'utiliser le VEGABAR 86 dans de nombreuses applications.

VEGABAR 87

Le VEGABAR 87 est un capteur de pression pour les mesures de pression et de niveau de liquides et de produits visqueux avec des hautes températures dans l'industrie chimique, alimentaire et l'industrie pharmaceutique. Le VEGABAR 87 offre la possibilité de mesurer également les petites plages de mesure à partir de 0,1 bar.

VEGAWELL 52

Le VEGAWELL 52 convient particulièrement pour la mesure de niveau continue des liquides. Les applications typiques sont les mesures dans le secteur des eaux/eaux usées, les puits profonds et la construction navale.

Montage et types de protection de boîtiers

Les capteurs de pression VEGABAR 86 et 87 sont disponibles dans différentes versions. Le schéma suivant montre des exemples typiques.

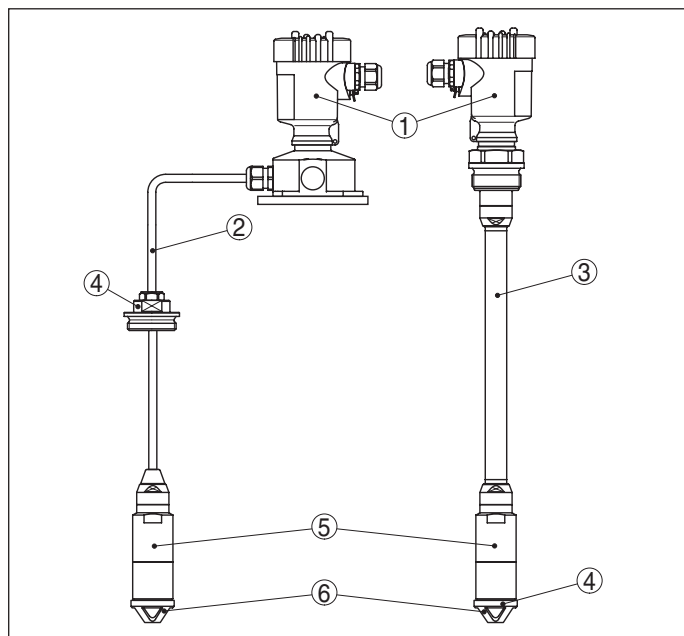


Fig. 7: Exemple d'un VEGABAR 86 avec câble porteur (à gauche) et tube de liaison (à droite)

- 1 Boîtier avec électronique intégrée
- 2 Câble porteur
- 3 Tube de liaison
- 4 Bouchon fileté
- 5 Capteur de mesure
- 6 Capuchon protecteur

Grandeurs de mesure

Les capteurs de pression pendulaires VEGABAR 86, 87 et VEGAWELL 52 sont adaptés à la mesure de niveau hydrostatique.

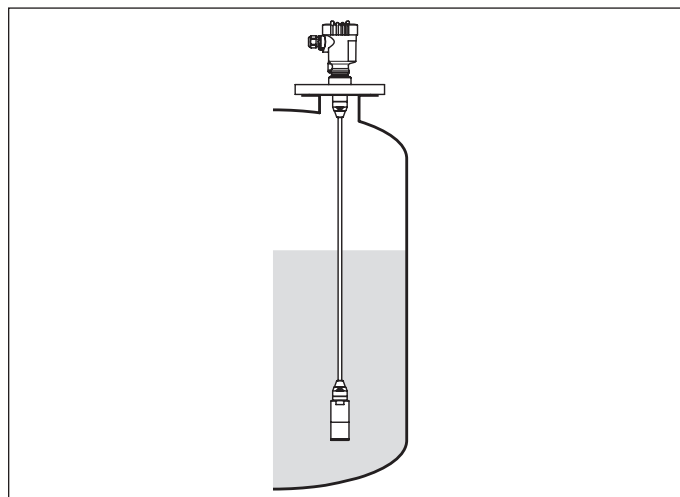


Fig. 8: Disposition de mesure pour la mesure de niveau

En liaison avec un capteur esclave, les VEGABAR 86 et 87 sont aussi appropriés pour la mesure de pression différentielle électronique de :

- Niveau sous pression
- Différence de hauteur
- Débit
- Densité
- Interface

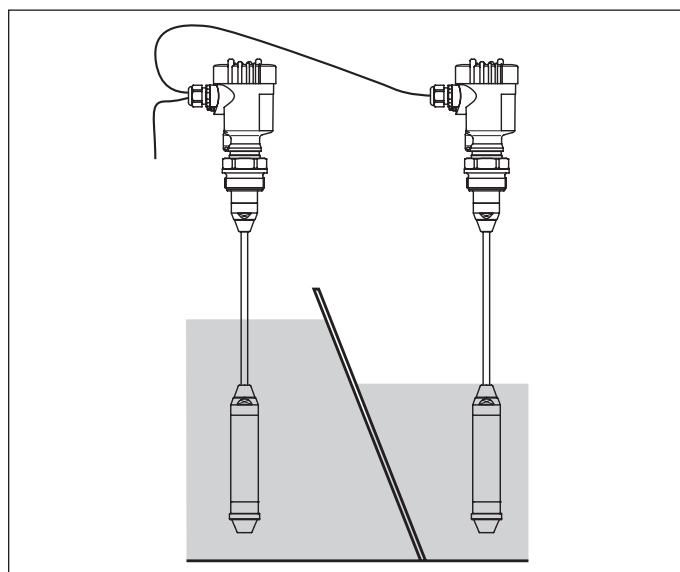











Fig. 9: Mesure électronique de la différence de hauteur via une combinaison maître/esclave

4 Critères de sélection

		VEGABAR 86	VEGABAR 87	VEGAWELL 52
Contrainte par le produit	Produits agressifs	-	●	-
	Produits abrasifs	●	-	●
Température du produit jusqu'à	+80 °C (+176 °F)	●	●	●
	+100 °C (+212 °F)	●	●	-
Température du produit à la sortie	Par l'afficheur, la sortie signal	●	-	●
	Par le capteur de température externe	-	-	●
Système de mesure	Sec	●	-	●
	Rempli d'huile	-	●	-
Aptitude à la mesure de pression différentielle		●	●	-
Aptitude à l'utilisation dans des tuyaux de sondage	Diamètre intérieur 1"	-	-	●
	Diamètre intérieur 1 ½"	●	●	●
Protection contre les surtensions intégrée	Standard	-	-	●
	Option	●	●	-
Aptitude aux applications spécifiques à la branche	Papier	●	●	-
	Construction navale	●	-	●
	Environnement et recyclage	●	●	●
	Eau/Eaux usées	●	-	●

5 Aperçu des boîtiers VEGABAR 86, 87

Plastique PBT			
Type de protection	IP 66/IP 67	IP 66/IP 67	
Versión	Chambre unique	Deux chambres	
Domaine d'application	Environnement industriel	Environnement industriel	
Aluminium			
Type de protection	IP 66/IP 67, IP 66/IP 68 (1 bar)	IP 66/IP 67, IP 66/IP 68 (1 bar)	
Versión	Chambre unique	Deux chambres	
Domaine d'application	Environnement industriel avec des contraintes mécaniques élevées	Environnement industriel avec des contraintes mécaniques élevées	
Acier inoxydable 316L			
Type de protection	IP 66/IP 67	IP 66/IP 67, IP 66/IP 68 (1 bar)	IP 66/IP 67, IP 66/IP 68 (1 bar)
Versión	Boîtier 1 chambre électropoli	Chambre unique moulage cire-perdue	Boîtier 2 chambres moulage cire perdue
Domaine d'application	Environnement agressif, alimentaire, pharmaceutique	Environnement agressif, forte contrainte mécanique	Environnement agressif, forte contrainte mécanique
Versión séparée			
Matériau	Acier inoxydable 316L	Plastique PBT	
Type de protection	IP 68 (25 bar)	IP 65	
Fonction	Capteur de mesure	Électronique externe	
Domaine d'application	Environnement extrêmement humide	Environnement industriel	

6 Montage

Position de montage

Les versions à câbles porteurs sont à installer dans une zone calme ou dans un tube de protection adéquat. On évite ainsi des mouvements latéraux du capteur de mesure et des résultats de mesure faussés.

Le câble porteur contient également en plus des lignes de raccordement et du filin porteur un capillaire pour la compensation de pression atmosphérique.

Exemples de montage et dispositions de mesure

Les figures suivantes montrent des exemples de montage et des dispositions de mesure.

Mesure de niveau

Le VEGABAR mesure le niveau dans un réservoir.

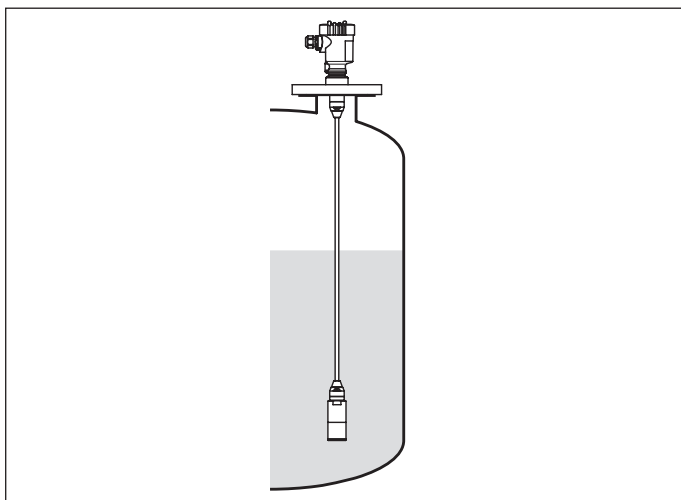


Fig. 19: Mesure de niveau avec VEGABAR

7 Électronique - 4 ... 20 mA - bifilaire VEGABAR 86, 87

Structure de l'électronique

L'électronique enfichable est montée dans le compartiment de l'électronique de l'appareil et peut être remplacée par l'utilisateur pendant l'entretien. Elle est complètement compoundée pour la protection contre les vibrations et l'humidité.

Sur le côté supérieur de l'électronique se trouvent les bornes de raccordement pour l'alimentation de tension ainsi que les fiches de contact avec interface I²C pour le paramétrage. Pour les boîtiers à deux chambres, les bornes de raccordement sont situées dans le compartiment de raccordement séparé.

Tension d'alimentation

L'alimentation de tension et le signal courant s'effectuent par le même câble de raccordement bifilaire. La tension de service peut différer en fonction de la version de l'appareil.

Vous trouverez les données pour l'alimentation tension dans le chapitre "Caractéristiques techniques" de la notice de mise en service de chaque appareil.

Veillez à une séparation sûre entre le circuit d'alimentation et les circuits courant secteur selon DIN EN 61 140 VDE 0140-1.

Données de l'alimentation tension :

- Tension de service
 - 9,6 ... 35 V DC
- Ondulation résiduelle admissible - appareil non Ex, appareil Ex ia
 - pour U_N 12 V DC : $\leq 0,7 V_{\text{eff}}$ (16 ... 400 Hz)
 - pour U_N 24 V DC : $\leq 1,0 V_{\text{eff}}$ (16 ... 400 Hz)
- Ondulation résiduelle admissible - appareil Ex d ia
 - pour U_N 24 V DC : $\leq 1,0 V_{\text{eff}}$ (16 ... 400 Hz)

Prenez en compte les influences supplémentaires suivantes pour la tension de service :

- Une tension de sortie plus faible du bloc d'alimentation sous charge nominale (par ex. pour un courant capteur de 20,5 mA ou 22 mA en cas de signalisation de défaut)
- Influence d'autres appareils dans le circuit courant (voir valeurs de charge au chapitre "Caractéristiques techniques" de la notice de mise en service de chaque appareil)

Câble de raccordement

L'appareil sera raccordé par du câble 2 fils usuel non blindé. Si vous vous attendez à des perturbations électromagnétiques pouvant être supérieures aux valeurs de test de l'EN 61326-1 pour zones industrielles, il faudra utiliser du câble blindé.

Blindage électrique du câble et mise à la terre

Si un câble blindé est nécessaire, nous recommandons de relier le blindage du câble au potentiel de terre des deux côtés. Dans le capteur, le blindage devrait être raccordé directement à la borne de terre interne. La borne de terre externe se trouvant sur le boîtier doit être reliée à basse impédance au potentiel de terre.

Raccordement

Boîtier à chambre unique

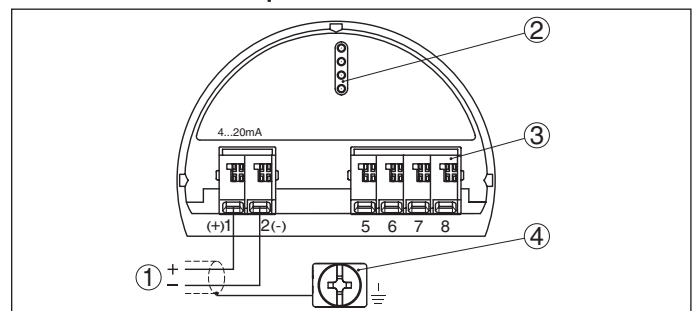


Fig. 20: Compartiment électronique et de raccordement de boîtier à chambre unique

- 1 Alimentation de tension/sortie signal
- 2 Pour module de réglage et d'affichage ou adaptateur d'interfaces
- 3 Pour unité de réglage et d'affichage externe
- 4 Borne de terre pour le raccordement du blindage du câble

8 Électronique - 4 ... 20 mA - bifilaire VEGAWELL 52

Tension d'alimentation

L'alimentation de tension et le signal courant s'effectuent par le même câble de raccordement bifilaire. La tension de service peut différer en fonction de la version de l'appareil.

Vous trouverez les données pour l'alimentation tension dans le chapitre "Caractéristiques techniques" de la notice de mise en service de chaque appareil.

Veillez à une séparation sûre entre le circuit d'alimentation et les circuits courant secteur selon DIN EN 61140 VDE 0140-1.

Données de l'alimentation tension :

- Tension de service
 - 8 ... 35 V DC
- Ondulation résiduelle tolérée
 - < 100 Hz: < 1 V_{SS}
 - 100 Hz ... 400 Hz: < 10 mV_{SS}

Prenez en compte les influences supplémentaires suivantes pour la tension de service :

- Une tension de sortie plus faible du bloc d'alimentation sous charge nominale (par ex. pour un courant capteur de 20,5 mA ou 22 mA en cas de signalisation de défaut)
- Influence d'autres appareils dans le circuit courant (voir valeurs de charge au chapitre "Caractéristiques techniques" de la notice de mise en service de chaque appareil)

Câble de raccordement

L'appareil sera raccordé par du câble 2 fils usuel non blindé. Si vous vous attendez à des perturbations électromagnétiques pouvant être supérieures aux valeurs de test de l'EN 61326-1 pour zones industrielles, il faudra utiliser du câble blindé.

Blindage électrique du câble et mise à la terre

Si un câble blindé est nécessaire, nous recommandons de relier le blindage du câble au potentiel de terre des deux côtés. Dans le capteur, le blindage devrait être raccordé directement à la borne de terre interne. La borne de terre externe se trouvant sur le boîtier doit être reliée à basse impédance au potentiel de terre.

Raccordement

Raccordement direct

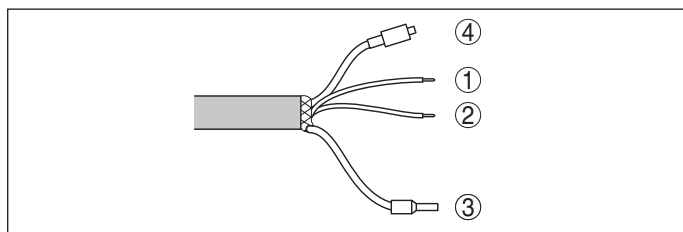


Fig. 21: Occupation des conducteurs câble porteur

- 1 Bleu(e) (-) : vers l'alimentation de tension et/ou le système d'exploitation
- 2 Brun(e) (+) : vers l'alimentation de tension et/ou le système d'exploitation
- 3 Blindage
- 4 Capillaire compensateur de pression avec filtre

Raccordement via la VEGABOX 03

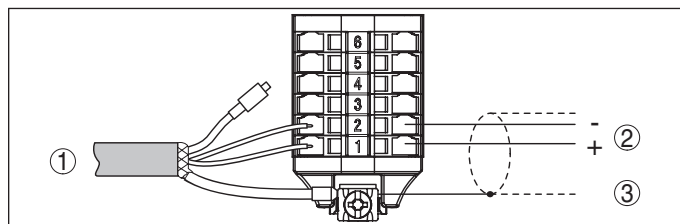


Fig. 22: Schéma de raccordement VEGABAR pour 4 ... 20 mA, 4 ... 20 mA/HART

- 1 Vers le capteur
- 2 Vers l'alimentation et/ou le système d'exploitation
- 3 Blindage¹⁾

Numéro du conducteur	Couleur des conducteurs/polarité	Borne
1	Brun(e) (+)	1
2	Bleu(e) (-)	2
	Blindage	Mise à la terre

¹⁾ Le blindage est à raccorder à la borne de terre. La borne de terre à l'extérieur du boîtier doit être mise à la terre selon les règles d'installation électriques. Les

deux bornes sont reliées galvaniquement.

9 Électronique - 4 ... 20 mA/HART - bifilaire VEGABAR 86 et 87

Structure de l'électronique

L'électronique enfichable est montée dans le compartiment de l'électronique de l'appareil et peut être remplacée par l'utilisateur pendant l'entretien. Elle est complètement compoundée pour la protection contre les vibrations et l'humidité.

Sur le côté supérieur de l'électronique se trouvent les bornes de raccordement pour l'alimentation de tension ainsi que les fiches de contact avec interface I²C pour le paramétrage. Pour les boîtiers à deux chambres, les bornes de raccordement sont situées dans le compartiment de raccordement séparé.

Tension d'alimentation

L'alimentation de tension et le signal courant s'effectuent par le même câble de raccordement bifilaire. La tension de service peut différer en fonction de la version de l'appareil.

Vous trouverez les données pour l'alimentation tension dans le chapitre "Caractéristiques techniques" de la notice de mise en service de chaque appareil.

Veillez à une séparation sûre entre le circuit d'alimentation et les circuits courant secteur selon DIN EN 61140 VDE 0140-1.

Données de l'alimentation tension :

- Tension de service
 - 9,6 ... 35 V DC
- Ondulation résiduelle admissible - appareil non Ex, appareil Ex ia
 - pour U_N 12 V DC : ≤ 0,7 V_{eff} (16 ... 400 Hz)
 - pour U_N 24 V DC : ≤ 1,0 V_{eff} (16 ... 400 Hz)
- Ondulation résiduelle admissible - appareil Ex d ia
 - pour U_N 24 V DC : ≤ 1,0 V_{eff} (16 ... 400 Hz)

Prenez en compte les influences supplémentaires suivantes pour la tension de service :

- Une tension de sortie plus faible du bloc d'alimentation sous charge nominale (par ex. pour un courant capteur de 20,5 mA ou 22 mA en cas de signalisation de défaut)
- Influence d'autres appareils dans le circuit courant (voir valeurs de charge au chapitre "Caractéristiques techniques" de la notice de mise en service de chaque appareil)

Câble de raccordement

L'appareil sera raccordé par du câble 2 fils usuel non blindé. Si vous vous attendez à des perturbations électromagnétiques pouvant être supérieures aux valeurs de test de l'EN 61326-1 pour zones industrielles, il faudra utiliser du câble blindé.

Nous vous recommandons d'utiliser du câble blindé en fonctionnement HART multidrop.

Blindage électrique du câble et mise à la terre

Si un câble blindé est nécessaire, nous recommandons de relier le blindage du câble au potentiel de terre des deux côtés. Dans le capteur, le blindage devrait être raccordé directement à la borne de terre interne. La borne de terre externe se trouvant sur le boîtier doit être reliée à basse impédance au potentiel de terre.

Raccordement

Boîtier à chambre unique

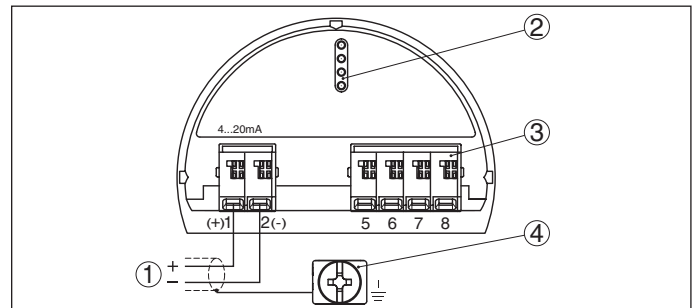


Fig. 23: Compartiment électronique et de raccordement du boîtier à chambre unique

- 1 Alimentation de tension/sortie signal
- 2 Pour module de réglage et d'affichage ou adaptateur d'interfaces
- 3 Pour unité de réglage et d'affichage externe
- 4 Borne de terre pour le raccordement du blindage du câble

Boîtier à deux chambres

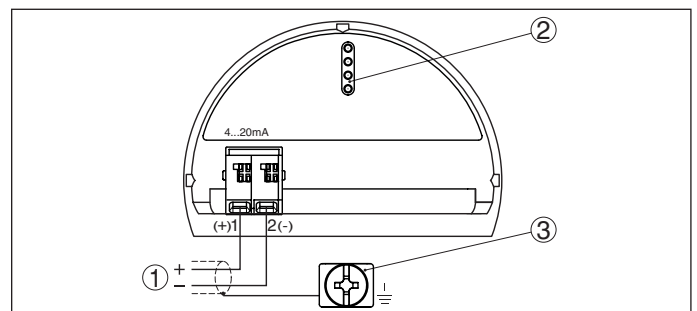


Fig. 24: Compartiment de raccordement boîtier à deux chambres

- 1 Alimentation de tension/sortie signal
- 2 Pour module de réglage et d'affichage ou adaptateur d'interfaces
- 3 Borne de terre pour le raccordement du blindage du câble

10 Électronique - 4 ... 20 mA/HART Pt 100 - bifilaire VEGAWELL 52

Tension d'alimentation

L'alimentation de tension et le signal courant s'effectuent par le même câble de raccordement bifilaire. La tension de service peut différer en fonction de la version de l'appareil.

Vous trouverez les données pour l'alimentation tension dans le chapitre "Caractéristiques techniques" de la notice de mise en service de chaque appareil.

Veillez à une séparation sûre entre le circuit d'alimentation et les circuits courant secteur selon DIN EN 61140 VDE 0140-1.

Données de l'alimentation tension :

- Tension de service
 - 9,6 ... 35 V DC
- Ondulation résiduelle tolérée
 - < 100 Hz: < 1 V_{SS}
 - 100 Hz ... 400 Hz: < 10 mV_{SS}

Prenez en compte les influences supplémentaires suivantes pour la tension de service :

- Une tension de sortie plus faible du bloc d'alimentation sous charge nominale (par ex. pour un courant capteur de 20,5 mA ou 22 mA en cas de signalisation de défaut)
- Influence d'autres appareils dans le circuit courant (voir valeurs de charge au chapitre "Caractéristiques techniques" de la notice de mise en service de chaque appareil)

Câble de raccordement

L'appareil sera raccordé par du câble 2 fils usuel non blindé. Si vous vous attendez à des perturbations électromagnétiques pouvant être supérieures aux valeurs de test de l'EN 61326-1 pour zones industrielles, il faudra utiliser du câble blindé.

Nous vous recommandons d'utiliser du câble blindé en fonctionnement HART multidrop.

Blindage électrique du câble et mise à la terre

Si un câble blindé est nécessaire, nous recommandons de relier le blindage du câble au potentiel de terre des deux côtés. Dans le capteur, le blindage devrait être raccordé directement à la borne de terre interne. La borne de terre externe se trouvant sur le boîtier doit être reliée à basse impédance au potentiel de terre.

Raccordement

Raccordement direct

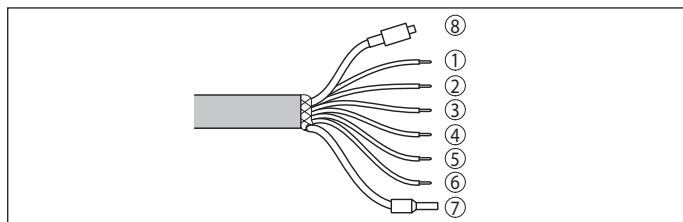


Fig. 25: Occupation des conducteurs câble porteur

- 1 Brun(e) (+) : vers l'alimentation de tension et/ou le système d'exploitation
- 2 Bleu(e) (-) : vers l'alimentation de tension et/ou le système d'exploitation
- 3 Blanc(he) : pour l'exploitation du Pt 100 intégré (alimentation)
- 4 Jaune : pour l'exploitation du Pt 100 intégré (mesure)
- 5 Rouge : pour l'exploitation du Pt 100 intégré (mesure)
- 6 Noir(e) : pour l'exploitation du Pt 100 intégré (alimentation)
- 7 Blindage
- 8 Capillaire compensateur de pression avec filtre

²⁾ Le blindage est à raccorder à la borne de terre. La borne de terre à l'extérieur du boîtier doit être mise à la terre selon les règles d'installation électriques. Les

Raccordement via la VEGABOX 03

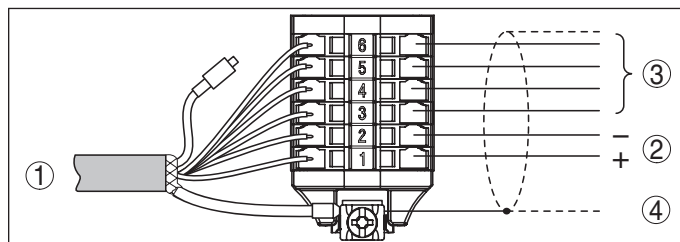


Fig. 26: Schéma de raccordement VEGABAR pour 4 ... 20 mA/HART Pt 100

- 1 Vers l'alimentation et/ou le système d'exploitation (signal capteur de pression)
- 2 Vers l'alimentation et/ou le système d'exploitation (lignes de raccordement thermomètre à résistance électrique Pt 100)
- 3 Blindage²⁾

Numéro du conducteur	Couleur des conducteurs/polarité	Fonction
1	Brun(e) (+)	Alimentation/signal capteur de pression
2	Bleu(e) (-)	Alimentation/signal capteur de pression
3	Blanc(he)	Alimentation Pt 100
4	Jaune	Mesure Pt 100
5	Rouge	Mesure Pt 100
6	Noir(e)	Alimentation Pt 100
	Blindage	Mise à la terre

deux bornes sont reliées galvaniquement.

11 Électronique - Profibus PA VEGABAR 86 et 87

Structure de l'électronique

L'électronique enfichable est montée dans le compartiment de l'électronique de l'appareil et peut être remplacée par l'utilisateur pendant l'entretien. Elle est complètement compoundée pour la protection contre les vibrations et l'humidité.

Sur le côté supérieur de l'électronique se trouvent les bornes de raccordement pour l'alimentation de tension ainsi qu'un connecteur avec interface I²C pour le paramétrage. Pour les boîtiers à deux chambres, ces éléments de raccordement sont situés dans le compartiment de raccordement séparé.

Tension d'alimentation

L'alimentation tension est réalisée par un coupleur de segments Profibus DP/PA.

Données de l'alimentation tension :

- Tension de service
 - 9 ... 32 V DC
- Nombre maximal de capteurs par coupleur de segments DP/PA
 - 32

Câble de raccordement

Le raccordement s'effectuera par du câble blindé selon la spécification Profibus.

Veillez à ce que toute votre installation se fasse selon la spécification Profibus. Prenez soin en particulier à la terminaison du bus par des résistances terminales adéquates.

Blindage électrique du câble et mise à la terre

Dans les installations avec liaison équipotentielle, il faudra relier le blindage du câble directement à la terre dans le bloc d'alimentation, la boîte de raccordement et le capteur. Pour ce faire, le blindage du capteur doit être raccordé directement à la borne de mise à la terre interne. La borne de terre externe se trouvant sur le boîtier doit être reliée à basse impédance au conducteur d'équipotentialité.

Pour les installations sans liaison équipotentielle, reliez le blindage du câble directement à la terre dans le bloc d'alimentation et dans le capteur. Dans la boîte de raccordement ou dans le répartiteur T, le blindage du câble de branchement court vers le capteur ne doit être relié ni à la terre, ni à un autre blindage de câble.

Raccordement

Boîtier à chambre unique

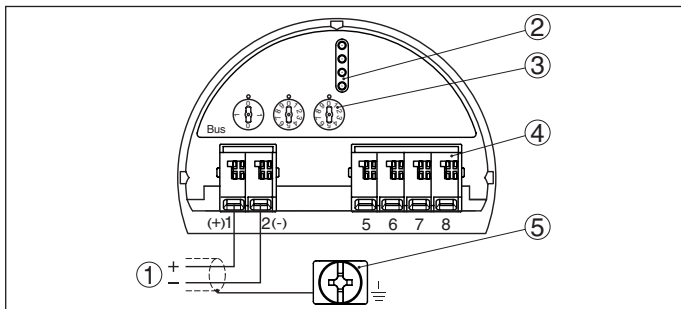


Fig. 27: Compartiment électronique et de raccordement du boîtier à chambre unique

- 1 Alimentation de tension/sortie signal
- 2 Pour module de réglage et d'affichage ou adaptateur d'interfaces
- 3 Commutateur de sélection pour adresse bus
- 4 Pour unité de réglage et d'affichage externe
- 5 Borne de terre pour le raccordement du blindage du câble

Raccordement du boîtier à deux chambres

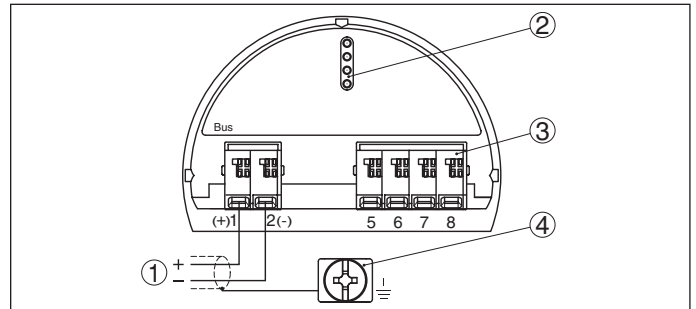


Fig. 28: Compartiment de raccordement boîtier à deux chambres

- 1 Tension d'alimentation, signal de sortie
- 2 Pour module de réglage et d'affichage ou adaptateur d'interfaces
- 3 Pour unité de réglage et d'affichage externe
- 4 Borne de terre pour le raccordement du blindage du câble

12 Électronique - Foundation Fieldbus VEGABAR 86 et 87

Structure de l'électronique

L'électronique enfichable est montée dans le compartiment de l'électronique de l'appareil et peut être remplacée par l'utilisateur pendant l'entretien. Elle est complètement compoundée pour la protection contre les vibrations et l'humidité.

Sur le côté supérieur de l'électronique se trouvent les bornes de raccordement pour l'alimentation de tension ainsi qu'un connecteur avec interface I²C pour le paramétrage. Pour les boîtiers à deux chambres, ces éléments de raccordement sont situés dans le compartiment de raccordement séparé.

Tension d'alimentation

L'alimentation est réalisée par une ligne de bus de terrain H1.

Données de l'alimentation tension :

- Tension de service
 - 9 ... 32 V DC
- Nombre max. de capteurs
 - 32

Câble de raccordement

Le raccordement s'effectuera par du câble blindé selon la spécification du bus de terrain.

Veillez à ce que toute votre installation se fasse selon la spécification du bus de terrain. Prenez soin en particulier à la terminaison du bus par des résistances terminales adéquates.

Blindage électrique du câble et mise à la terre

Dans les installations avec liaison équipotentielle, il faudra relier le blindage du câble directement à la terre dans le bloc d'alimentation, la boîte de raccordement et le capteur. Pour ce faire, le blindage du capteur doit être raccordé directement à la borne de mise à la terre interne. La borne de terre externe se trouvant sur le boîtier doit être reliée à basse impédance au conducteur d'équipotentialité.

Pour les installations sans liaison équipotentielle, reliez le blindage du câble directement à la terre dans le bloc d'alimentation et dans le capteur. Dans la boîte de raccordement ou dans le répartiteur T, le blindage du câble de branchement court vers le capteur ne doit être relié ni à la terre, ni à un autre blindage de câble.

Raccordement

Boîtier à chambre unique

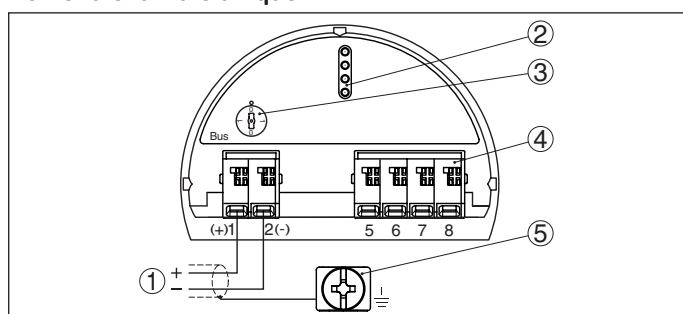


Fig. 29: Compartiment électronique et de raccordement du boîtier à chambre unique

- 1 Alimentation de tension/sortie signal
- 2 Fiches de contact pour module de réglage et d'affichage ou adaptateur d'interfaces
- 3 Commutateur de sélection pour adresse bus
- 4 Pour unité de réglage et d'affichage externe
- 5 Borne de terre pour le raccordement du blindage du câble

Raccordement du boîtier à deux chambres

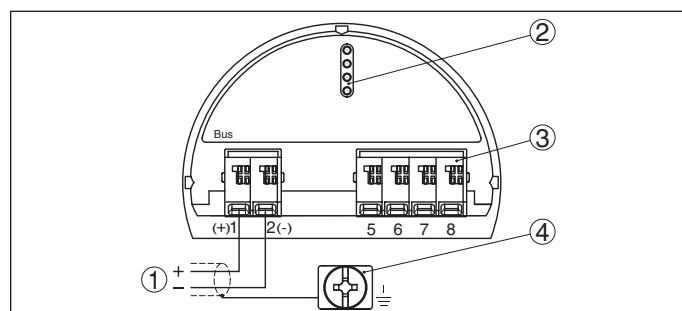


Fig. 30: Compartiment de raccordement boîtier à deux chambres

- 1 Tension d'alimentation, signal de sortie
- 2 Pour module de réglage et d'affichage ou adaptateur d'interfaces
- 3 Pour unité de réglage et d'affichage externe
- 4 Borne de terre pour le raccordement du blindage du câble

13 Électronique - Modbus, protocole Levelmaster

Structure de l'électronique

L'électronique enfichable est montée dans le compartiment de l'électronique de l'appareil et peut être remplacée par l'utilisateur pendant l'entretien. Elle est complètement compoundée pour la protection contre les vibrations et l'humidité.

Sur le côté supérieur de l'électronique se trouvent des fiches de contact avec interface I²C pour le paramétrage. Les bornes de raccordement pour l'alimentation sont situées dans le compartiment de raccordement séparé.

Tension d'alimentation

L'alimentation tension est effectuée par l'hôte Modbus (RTU)

- Tension de service
 - 8 ... 30 V DC
- Nombre max. de capteurs
 - 32

Câble de raccordement

L'appareil sera raccordé par du câble bifilaire usuel torsadé et approprié au RS 485. Si vous vous attendez à des perturbations électromagnétiques pouvant être supérieures aux valeurs de test de l'EN 61326 pour zones industrielles, il faudra utiliser du câble blindé.

Un câble bifilaire séparé est nécessaire pour l'alimentation tension.

Veillez à ce que toute votre installation se fasse selon la spécification du bus de terrain. Prenez soin en particulier à la terminaison du bus par des résistances terminales adéquates.

Blindage électrique du câble et mise à la terre

Dans les installations avec liaison équipotentielle, il faudra relier le blindage du câble directement à la terre dans le bloc d'alimentation, la boîte de raccordement et le capteur. Pour ce faire, le blindage du capteur doit être raccordé directement à la borne de mise à la terre interne. La borne de terre externe se trouvant sur le boîtier doit être reliée à basse impédance au conducteur d'équipotentialité.

Pour les installations sans liaison équipotentielle, reliez le blindage du câble directement à la terre dans le bloc d'alimentation et dans le capteur. Dans la boîte de raccordement ou dans le répartiteur T, le blindage du câble de branchement court vers le capteur ne doit être relié ni à la terre, ni à un autre blindage de câble.

Raccordement

Boîtier à deux chambres

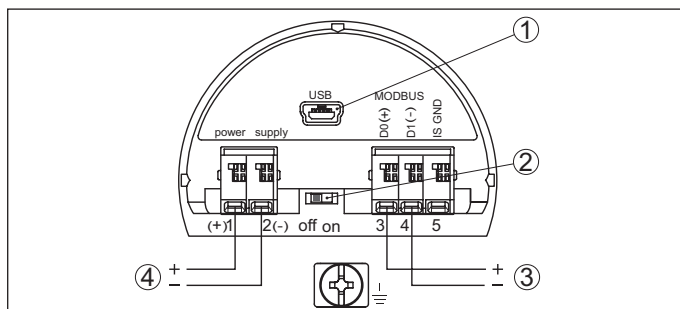


Fig. 31: Compartiment de raccordement

- 1 Interface USB
- 2 Interrupteur à coulisse pour résistance de terminaison intégrée (120 Ω)
- 3 Signal Modbus
- 4 Tension d'alimentation

14 Paramétrage

14.1 Paramétrage sur la voie de mesure

Via le module de réglage et d'affichage par touches

Le module de réglage et d'affichage enfichable sert à l'affichage des valeurs de mesure, au paramétrage et au diagnostic. Il est équipé d'un afficheur matrice DOT illuminé ainsi que de quatre touches de réglage.



Fig. 32: Module de réglage et d'affichage pour le boîtier à une chambre

Via le module de réglage et d'affichage par stylet

Sur la version Bluetooth du module de réglage et d'affichage, le capteur est opéré en alternative au moyen d'un stylet. Cela est effectué à travers le couvercle fermé avec regard du boîtier de capteur.



Fig. 33: Module de réglage et d'affichage - avec paramétrage au moyen du stylet

Via un PC avec PACTware/DTM

Le convertisseur d'interfaces VEGACONNECT est nécessaire pour le raccordement du PC. Il est installé sur le capteur à la place du module de réglage et d'affichage et raccordé à l'interface USB du PC.

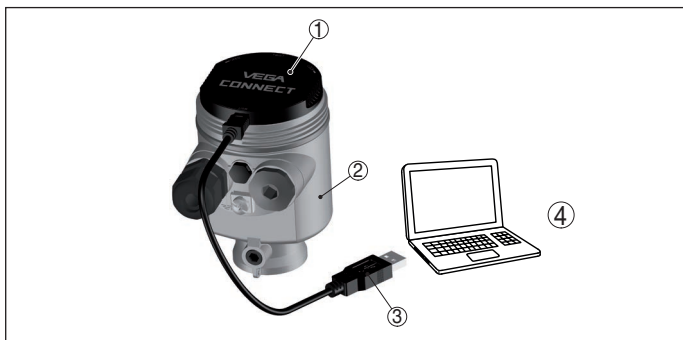


Fig. 34: Raccordement du PC via VEGACONNECT et USB

- 1 VEGACONNECT
- 2 Capteur
- 3 Câble USB vers le PC
- 4 PC avec PACTware/DTM

PACTware est un logiciel de configuration destiné à la configuration, au paramétrage, à la documentation et au diagnostic d'appareils de champ. Les pilotes correspondants de l'appareil sont nommés des DTM.

14.2 Paramétrage dans l'environnement de la voie de mesure - sans fil par Bluetooth

Via un smartphone/une tablette

Le module de réglage et d'affichage avec fonction Bluetooth intégrée permet la connexion sans fil aux smartphones/tablettes avec système d'exploitation iOS ou Android. Le paramétrage s'effectue au moyen de l'appli VEGA Tools disponible dans l'Apple App Store ou le Google Play Store.

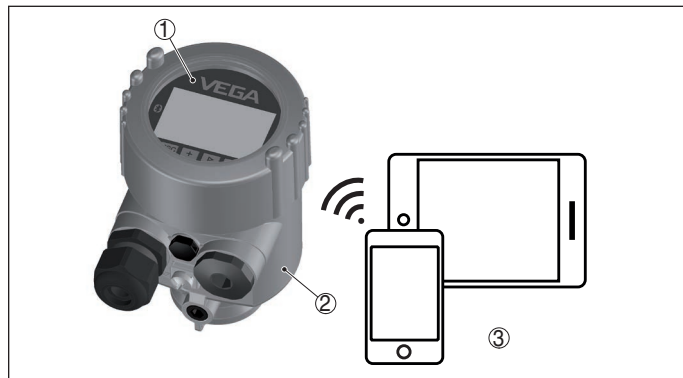


Fig. 35: Connexion sans fil avec les smartphones/tablettes

- 1 Module de réglage et d'affichage
- 2 Capteur
- 3 Smartphone/tablette

Via un PC avec PACTware/DTM

La connexion sans fil du PC au capteur est effectuée au moyen de l'adaptateur USB et d'un module de réglage et d'affichage avec fonction Bluetooth intégrée. Le paramétrage s'effectue par le biais du PC avec PACTware/DTM.

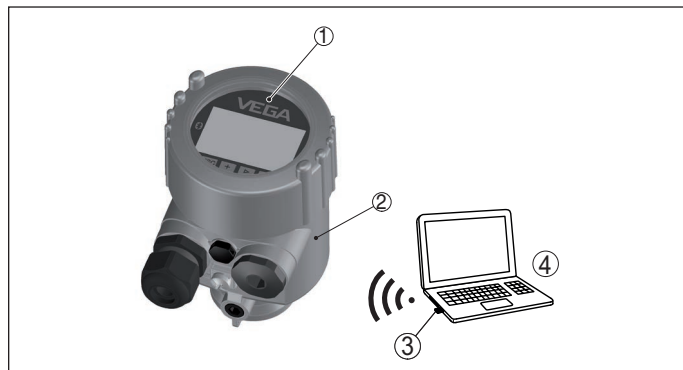


Fig. 36: Raccordement du PC via un adaptateur Bluetooth-USB

- 1 Module de réglage et d'affichage
- 2 Capteur
- 3 Adaptateur Bluetooth-USB
- 4 PC avec PACTware/DTM

14.3 Paramétrage déporté du point de mesure - connexion filaire

Vis des unités de réglage et d'affichage externe

Les unités de réglage et d'affichage externes VEFADIS 81 et 82 sont disponibles à cet effet. Le paramétrage s'effectue au moyen des touches du module de réglage et d'affichage intégré.

Le VEGADIS 81 est monté à une distance maximale de 50m du capteur et directement raccordé à l'électronique du capteur. Le VEGADIS 82 est bouclé à n'importe quel point directement dans la ligne signal.

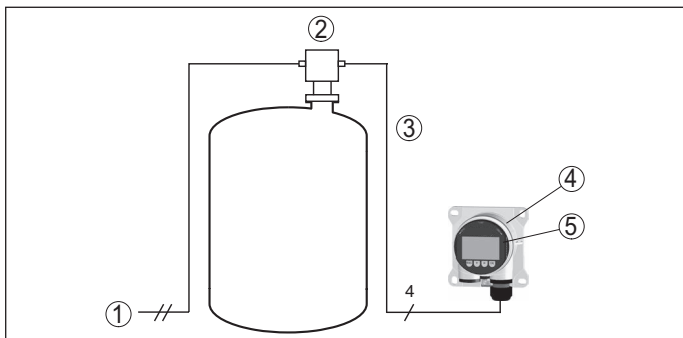


Fig. 37: Raccordement du VEGADIS 81 au capteur

- 1 Alimentation en tension/sortie signal capteur
- 2 Capteur
- 3 Ligne de liaison capteur - unité de réglage et d'affichage externe
- 4 Unité de réglage et d'affichage externe
- 5 Module de réglage et d'affichage

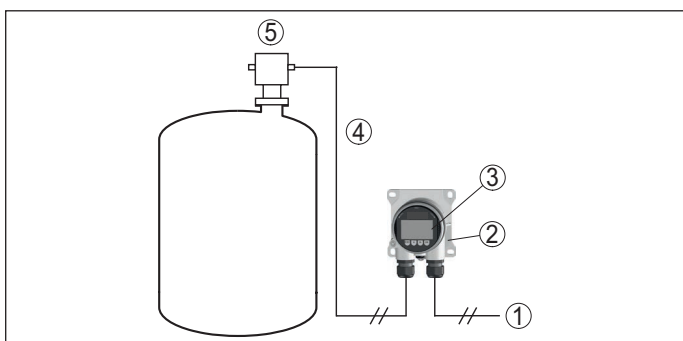


Fig. 38: Raccordement du VEGADIS 82 au capteur

- 1 Alimentation en tension/sortie signal capteur
- 2 Unité de réglage et d'affichage externe
- 3 Module de réglage et d'affichage
- 4 Ligne signal 4 ... 20 mA/HART
- 5 Capteur

Via un PC avec PACTware/DTM

Le paramétrage du capteur s'effectue au moyen d'un PC avec PACTware/DTM.

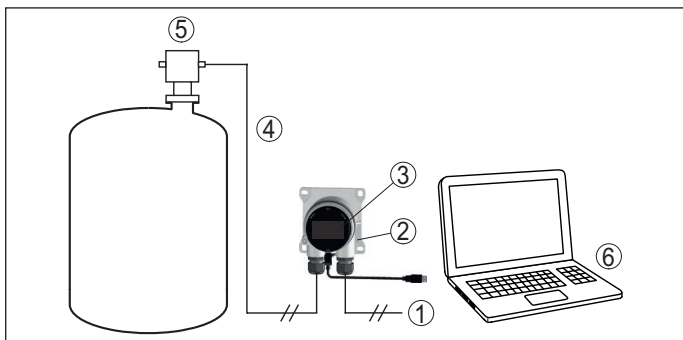


Fig. 39: Raccordement du VEGADIS 82 au capteur, paramétrage par PC avec PACTware™

- 1 Alimentation en tension/sortie signal capteur
- 2 Unité de réglage et d'affichage externe
- 3 VEGACONNECT
- 4 Ligne signal 4 ... 20 mA/HART
- 5 Capteur
- 6 PC avec PACTware/DTM

14.4 Réglage déporté du point de mesure - sans fil via le réseau téléphonique mobile

Le module hertzien PLICSMOBILE peut être monté en option dans un capteur plics® avec boîtier à deux chambres. Il est destiné à la transmission des valeurs mesurées et au paramétrage à distance du capteur.



Fig. 40: Transmission des valeurs mesurées et du paramétrage à distance du capteur via le réseau téléphonique mobile

14.5 Programmes de configuration alternatifs

Programmes de configuration DD

Des descriptions d'appareils sont disponibles en tant qu'Enhanced Device Description (EDD) pour des programmes de configuration DD, comme par ex. AMS™ et PDM.

Les données peuvent être téléchargées sur www.vega.com/Téléchargements et "Logiciels".

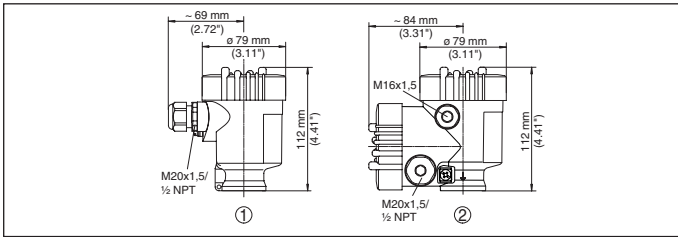
Field Communicator 375, 475

Pour les appareils, il existe des descriptions d'appareil sous forme d'EDD pour le paramétrage avec le Field Communicator 375 ou 475.

Pour l'intégration de l'EDD dans le Field Communicator 375 ou 475, le logiciel "Easy Upgrade Utility" disponible du fabricant est nécessaire. Ce logiciel est mis à jour via l'Internet et les nouveaux EDD sont ajoutés automatiquement au catalogue d'appareils de ce logiciel après l'autorisation par le fabricant. Ils peuvent ensuite être transmis à un Field Communicator.

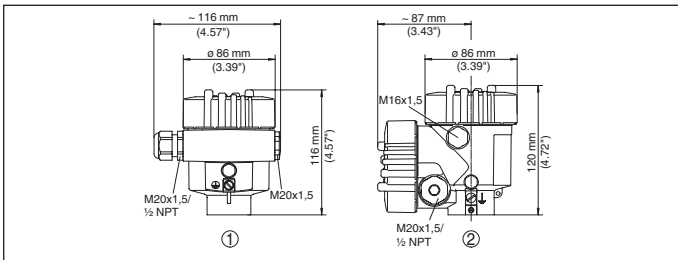
15 Dimensions

Boîtier en matière plastique



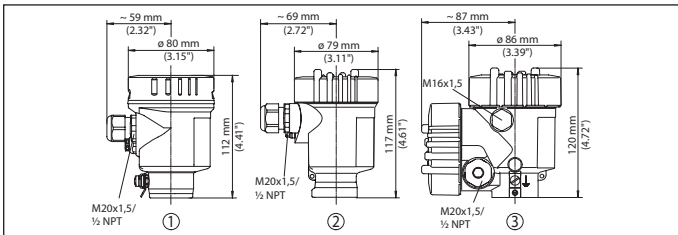
- 1 Boîtier à chambre unique
- 2 Boîtier à deux chambres

Boîtier en aluminium



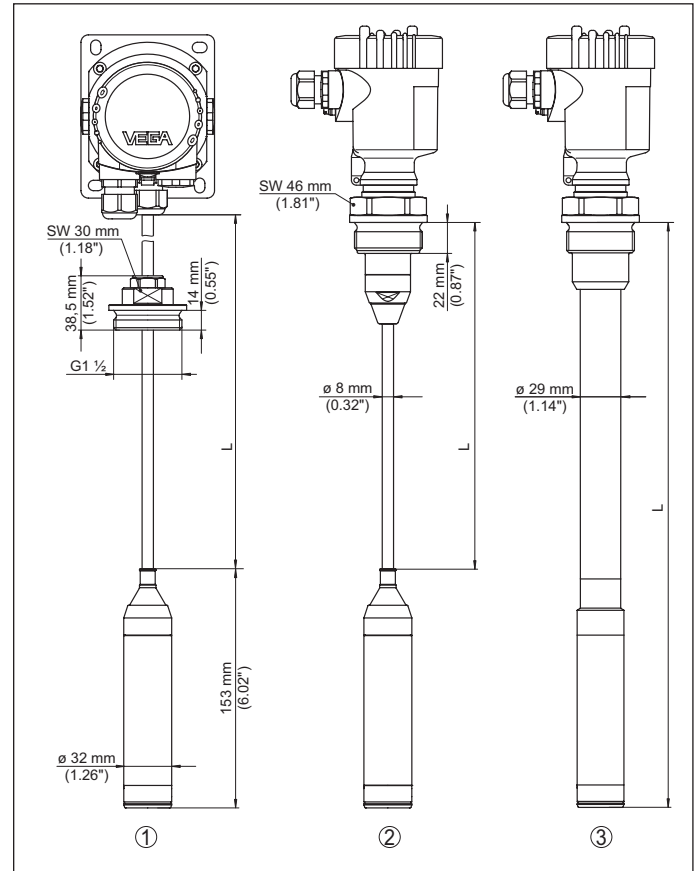
- 1 Boîtier à chambre unique
- 2 Boîtier à deux chambres

Boîtier en acier inoxydable



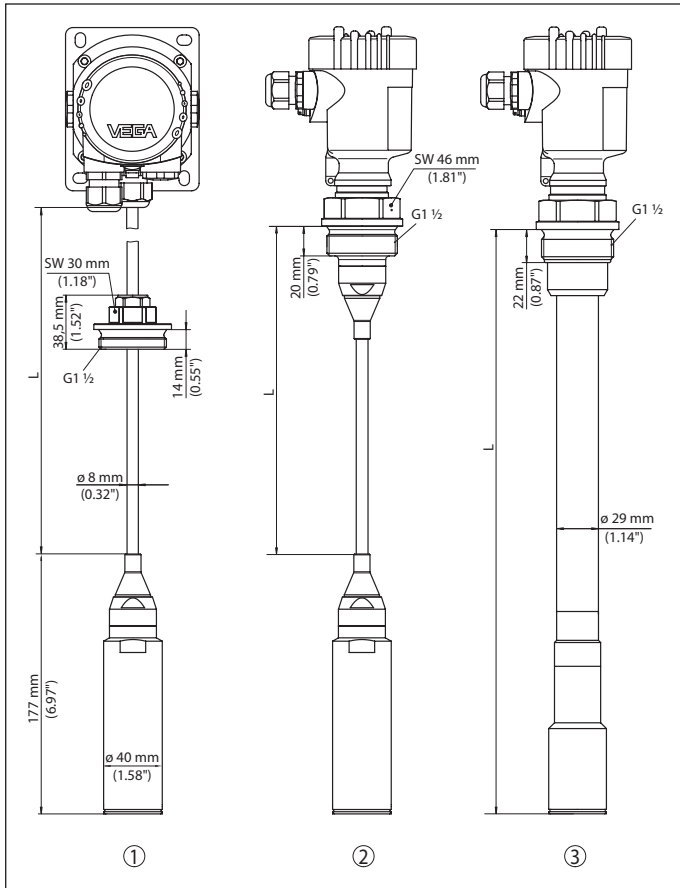
- 1 Boîtier à chambre unique électroplie
- 2 Boîtier à chambre unique moulage cire-perdue
- 2 Boîtier à deux chambres moulage cire-perdue

VEGABAR 86



- 1 Version avec câble porteur et bouchon fileté desserré G1½
- 2 Version fileté G1½, câble porteur
- 3 Version fileté G1½, tube de liaison

VEGABAR 87



- 1 Version avec câble porteur et bouchon fileté desserré G1 1/2
- 2 Version filetée G1 1/2, câble porteur
- 3 Version filetée G1 1/2, tube de liaison

VEGAWELL 52

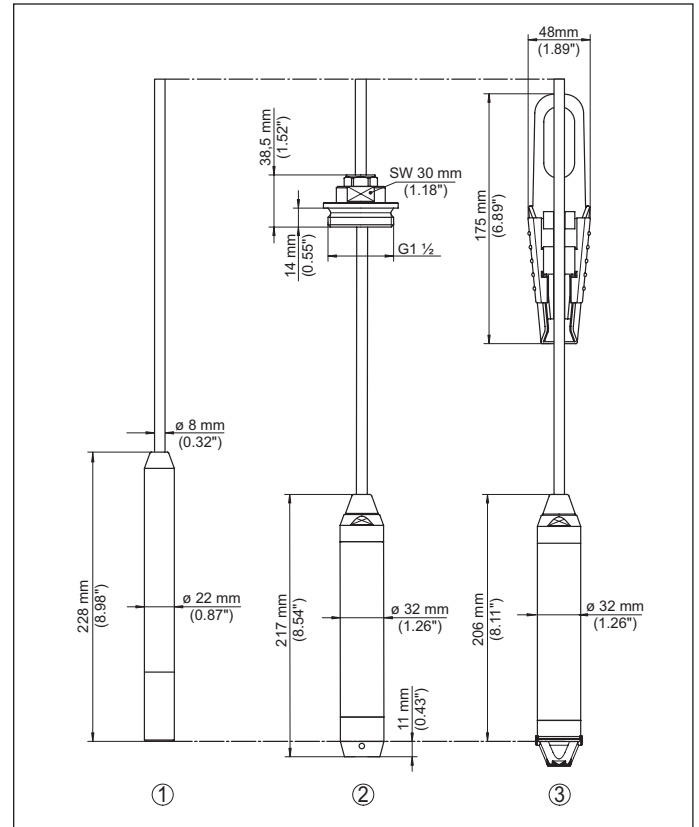


Fig. 46: Encombrement VEGABAR

- 1 Version avec oeillet de fixation
- 2 Version avec bouchon fileté desserré G1 1/2 et protection contre les heurts
- 3 Version standard avec panier de protection en plastique démontable

Les dessins représentés ne montrent qu'une partie des raccords process possibles. Vous pouvez télécharger d'autres dessins sur www.vega.com/téléchargements et "Dessins".



Les indications de ce manuel concernant la livraison, l'application et les conditions de service des capteurs et systèmes d'exploitation répondent aux connaissances existantes au moment de l'impression.
Sous réserve de modifications

© VEGA Grieshaber KG, Schiltach/Germany 2018

VEGA Grieshaber KG
Am Hohenstein 113
77761 Schiltach
Allemagne

Tél. +49 7836 50-0
Fax +49 7836 50-201
E-mail: info.de@vega.com
www.vega.com

VEGA

45079-FR-180514