

VEGAFLEX 81

Profibus PA, sonde coaxiale

Capteur TDR pour la mesure continue de niveau et d'interface de liquides



Domaine d'application

Le VEGAFLEX 81 sert à la mesure sans entretien de tous les types de liquides. Même dans les applications impliquant de la vapeur, des colmatages, la formation de mousse ou de condensat, le capteur fournit des valeurs de mesure précises et fiables. Le VEGAFLEX 81 constitue une mesure économique de niveau et d'interface dans votre tâche de mesure.

Vos avantages

- L'utilisation guidée permet une mise en service simple et fiable qui fait économiser du temps
- Les possibilités de diagnostic étendues garantissent une opération nécessitant peu d'entretien et donc un haut niveau de disponibilité du système
- Les sondes raccourcissables permettent une standardisation simple et une flexibilité maximale lors de la planification

Fonction

Des impulsions micro-ondes à haute fréquence se déplacent le long d'un câble ou d'une tige pour être ensuite réfléchies par la surface du produit. Le temps de propagation entre l'émission et la réception des signaux est proportionnel au niveau dans la cuve.

Caractéristiques techniques

Plage de mesure	
– Sonde coaxiale	Jusqu'à 6 m (19.69 ft)
Précision de mesure	± 2 mm
Raccord process	Filetage à partir de G $\frac{3}{4}$, $\frac{3}{4}$ NPT, brides à partir de DN 25, 1"
Pression process	-1 ... +40 bar/-100 ... +4000 kPa (-14.5 ... +580 psig)
Température process	-40 ... +200 °C (-40 ... +392 °F)
Température ambiante, de transport et de stockage	-40 ... +80 °C (-40 ... +176 °F)
Tension de service	9 ... 32 V DC

Matériaux

Les parties de l'appareil en contact avec le produit sont en acier inox. Le joint de l'appareil est au choix en FKM, en FFKM ou en EPDM. Vous trouverez un aperçu complet des matériaux et joints d'étanchéité disponibles dans le "configurator" sur notre site Internet sous www.vega.com/configurator.

Versions de boîtiers

Les boîtiers sont livrables en version à chambre unique ou à deux chambres dans les matériaux plastique, acier inox ou aluminium. Ils sont disponibles en indices de protection jusqu'à IP 68 (1 bar).

Versions électroniques

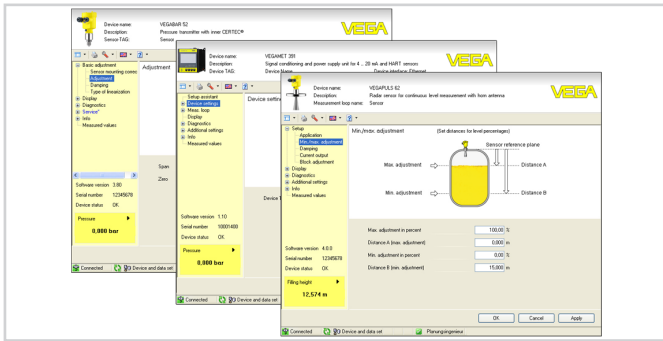
Les appareils sont livrables dans différentes versions électroniques. En plus de l'électronique 2 fils avec 4 ... 20 mA/HART, nous proposons une version 4 fils et deux versions purement numériques avec Profibus PA et Foundation Fieldbus.

Agréments

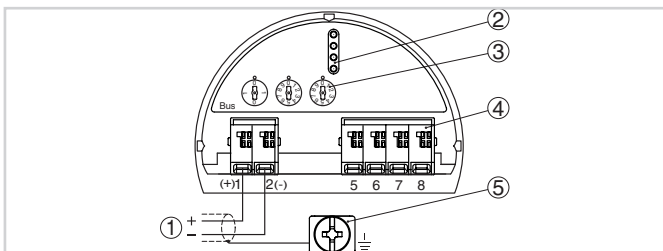
Les appareils sont appropriés à une utilisation en atmosphères explosibles et sont agréés par exemple selon ATEX et IEC. Ils possèdent, en outre, divers agréments maritimes comme GL, LRS ou ABS. Vous trouverez des informations détaillées sur www.vega.com/downloads et "Agréments".

Réglage et configuration

Le réglage de l'appareil s'effectue via le module de réglage et d'affichage PLICSCOM utilisable en option ou via un PC équipé du logiciel de configuration PACTware et du DTM respectif. Une alternative vous est proposée par le programme de configuration PDM spécifique au fabricant.



Raccordement électrique

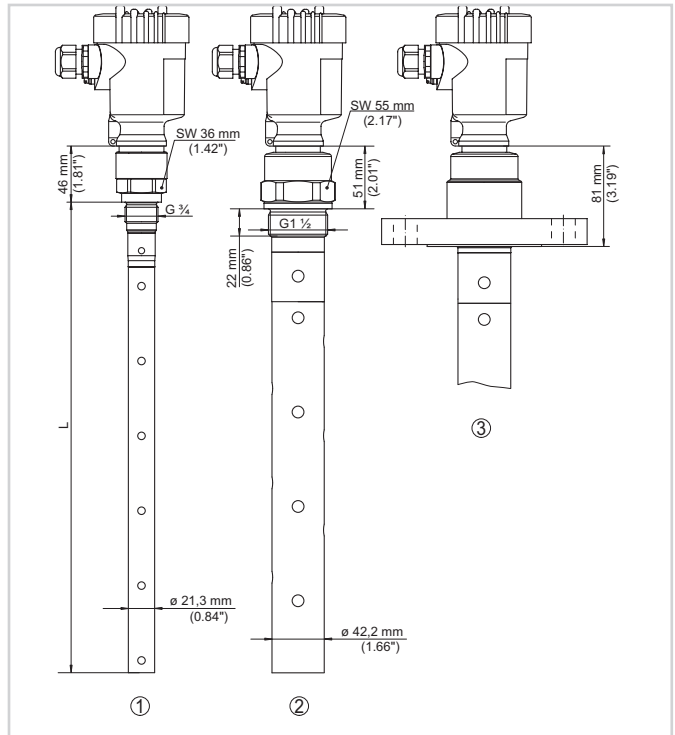


Compartiment électronique et de raccordement boîtier à chambre unique

- 1 Alimentation de tension/sortie signal
- 2 Pour module de réglage et d'affichage ou adaptateur d'interfaces
- 3 Commutateur de sélection pour adresse bus
- 4 Pour unité de réglage et d'affichage externe
- 5 Borne de terre pour le raccordement du blindage du câble

Vous trouverez des détails dans la notice de mise en service de l'appareil sur www.vega.com/downloads.

Dimensions



VEGAFLEX 81

- 1 Version coaxiale \varnothing 21,3 mm (0.839 in)
- 2 Version coaxiale \varnothing 42,2 mm (1.661 in)
- 3 Version à bride

Information

Des informations complémentaires sur la gamme de produits VEGA sont disponibles sous www.vega.com. Dans la zone de téléchargements sur www.vega.com/downloads, vous trouverez une documentation gratuite comprenant, entre autres, des notices de mise en service, des informations produits, des brochures, des documents d'agrément, des plans DAO. Vous y trouverez également des fichiers GSD et EDD pour systèmes Profibus PA et des fichiers DD et CFF pour les systèmes Foundation Fieldbus.

Sélection des appareils

Le "Finder" sur www.vega.com/finder et "VEGA Tools" vous permettent de sélectionner le principe de mesure adapté à votre application. Vous trouverez des informations détaillées sur les versions d'appareil dans le "Configurator" sur www.vega.com/configurator et "VEGA Tools".

Contact

L'agence VEGA compétente est indiquée sur notre site web www.vega.com.