

Mise en service

Capteur TDR pour la mesure continue de
niveau et d'interface de liquides

VEGAFLEX 81

4 fils 4 ... 20 mA/HART

Sonde coaxiale



Document ID: 42280



VEGA

Table des matières

1	À propos de ce document	4
1.1	Fonction	4
1.2	Personnes concernées.....	4
1.3	Symbolique utilisée	4
2	Pour votre sécurité	5
2.1	Personnel autorisé	5
2.2	Utilisation appropriée	5
2.3	Avertissement contre les utilisations incorrectes	5
2.4	Consignes de sécurité générales	5
2.5	Conformité	6
2.6	Recommandations NAMUR.....	6
2.7	Installation et exploitation aux États-Unis et au Canada	6
2.8	Consignes de sécurité pour atmosphères Ex	6
2.9	Remarques relatives à l'environnement.....	7
3	Description du produit	8
3.1	Structure	8
3.2	Fonctionnement	8
3.3	Emballage, transport et stockage.....	10
3.4	Accessoires.....	11
4	Montage	13
4.1	Remarques générales	13
4.2	Consignes de montage	14
5	Raccordement à l'alimentation en tension	17
5.1	Préparation du raccordement.....	17
5.2	Raccordement.....	18
5.3	Schéma de raccordement - boîtier à deux chambres	20
5.4	Boîtier à deux chambres avec adaptateur VEGADIS.....	22
5.5	Phase de mise en marche.....	22
6	Mise en service avec le module de réglage et d'affichage	24
6.1	Insertion du module de réglage et d'affichage.....	24
6.2	Système de commande	25
6.3	Paramétrage - Mise en service rapide	27
6.4	Paramétrage - Paramétrage étendu	27
6.5	Sauvegarder les données de paramétrage	46
7	Mettre en service avec un smartphone/une tablette/un PC/un ordinateur portable via Bluetooth	47
7.1	Préparations.....	47
7.2	Établir la connexion	49
7.3	Paramétrage du capteur.....	49
8	Mise en service avec PACTware	50
8.1	Raccordement du PC.....	50
8.2	Paramétrage.....	51
8.3	Mise en marche à l'aide de la fonction de mise en marche rapide.....	51
8.4	Sauvegarder les données de paramétrage	53
9	Mise en service avec d'autres systèmes	54
9.1	Programmes de configuration DD	54

9.2	Field Communicator 375, 475	54
10	Diagnostic, gestion des actifs et service	55
10.1	Entretien	55
10.2	Mémoires de valeurs de mesure et d'évènements	55
10.3	Fonction de gestion des actifs	56
10.4	Élimination des défauts	60
10.5	Remplacement de l'électronique	63
10.6	Mise à jour du logiciel	64
10.7	Procédure en cas de réparation	64
11	Démontage	65
11.1	Étapes de démontage	65
11.2	Recyclage	65
12	Annexe	66
12.1	Caractéristiques techniques	66
12.2	Dimensions	76
12.3	Droits de propriété industrielle	78
12.4	Marque déposée	78

1 À propos de ce document

1.1 Fonction

La présente notice contient les informations nécessaires au montage, au raccordement et à la mise en service de l'appareil ainsi que des remarques importantes concernant l'entretien, l'élimination des défauts, le remplacement de pièces et la sécurité. Il est donc primordial de la lire avant d'effectuer la mise en service et de la conserver près de l'appareil, accessible à tout moment comme partie intégrante du produit.

1.2 Personnes concernées

Cette mise en service s'adresse à un personnel qualifié formé. Le contenu de ce manuel doit être rendu accessible au personnel qualifié et mis en œuvre.

1.3 Symbolique utilisée



ID du document

Ce symbole sur la page de titre du manuel indique l'ID du document. La saisie de cette ID du document sur www.vega.com mène au téléchargement du document.



Information, remarque, conseil : Ce symbole identifie des informations complémentaires utiles et des conseils pour un travail couronné de succès.



Remarque : ce pictogramme identifie des remarques pour éviter des défauts, des dysfonctionnements, des dommages de l'appareil ou de l'installation.



Attention : le non-respect des informations identifiées avec ce pictogramme peut avoir pour conséquence des blessures corporelles.



Avertissement : le non-respect des informations identifiées avec ce pictogramme peut avoir pour conséquence des blessures corporelles graves, voire mortelles.



Danger : le non-respect des informations identifiées avec ce pictogramme aura pour conséquence des blessures corporelles graves, voire mortelles.



Applications Ex

Vous trouverez à la suite de ce symbole des remarques particulières concernant les applications Ex.



Liste

Ce point précède une énumération dont l'ordre chronologique n'est pas obligatoire.



Séquence d'actions

Les étapes de la procédure sont numérotées dans leur ordre chronologique.



Élimination

Vous trouverez à la suite de ce symbole des remarques particulières relatives à l'élimination.

2 Pour votre sécurité

2.1 Personnel autorisé

Toutes les manipulations sur l'appareil indiquées dans la présente documentation ne doivent être effectuées que par du personnel qualifié, formé et autorisé par l'exploitant de l'installation.

Il est impératif de porter les équipements de protection individuels nécessaires pour toute intervention sur l'appareil.

2.2 Utilisation appropriée

Le VEGAFLEX 81 est un capteur pour la mesure de niveau continue.

Vous trouverez des informations plus détaillées concernant le domaine d'application au chapitre "*Description du produit*".

La sécurité de fonctionnement n'est assurée qu'à condition d'un usage conforme de l'appareil en respectant les indications stipulées dans la notice de mise en service et dans les éventuelles notices complémentaires.

2.3 Avertissement contre les utilisations incorrectes

En cas d'utilisation incorrecte ou non conforme, ce produit peut être à l'origine de risques spécifiques à l'application, comme par ex. un débordement du réservoir du fait d'un montage ou d'un réglage incorrects. Cela peut entraîner des dégâts matériels, des blessures corporelles ou des atteintes à l'environnement. De plus, les caractéristiques de protection de l'appareil peuvent également en être affectées.

2.4 Consignes de sécurité générales

L'appareil est à la pointe de la technique actuelle en prenant en compte les réglementations et directives courantes. Il est uniquement autorisé de l'exploiter dans un état irréprochable sur le plan technique et sûr pour l'exploitation. La société exploitante est responsable de la bonne exploitation de l'appareil. En cas de mise en œuvre dans des produits agressifs ou corrosifs, avec lesquels un dysfonctionnement de l'appareil pourrait entraîner un risque, la société exploitante a l'obligation de s'assurer du fonctionnement correct de l'appareil par des mesures appropriées.

Il est obligatoire de respecter les consignes de sécurité contenues dans cette notice, les normes d'installation spécifiques au pays et les règles de sécurité ainsi que les réglementations de prévention des accidents en vigueur.

Des interventions allant au-delà des manipulations décrites dans la notice technique sont exclusivement réservées au personnel que nous avons autorisé pour des raisons de sécurité et de garantie. Les transformations ou modifications en propre régie sont formellement interdites. Pour des raisons de sécurité, il est uniquement permis d'utiliser les accessoires que nous avons mentionnés.

Pour éviter les dangers, il faudra tenir compte des consignes et des signalisations de sécurité apposées sur l'appareil.

2.5 Conformité

L'appareil satisfait les exigences légales actuelle des directives concernées ou des réglementations techniques nationales spécifiques concernées. Nous confirmons la conformité avec le marquage correspondant.

Vous trouverez les déclarations de conformité UE correspondantes sur notre page d'accueil.

Compatibilité électromagnétique

Les appareils en version quatre fils ou Ex d ia sont prévus pour fonctionner dans un environnement industriel où il faut s'attendre à des perturbations électromagnétiques induites ou rayonnées, ce qui est courant pour un appareil de la classe A selon EN 61326-1. Si vous utilisez l'appareil dans un autre environnement, il faudra veiller à ce que la compatibilité électromagnétique vis-à-vis d'autres appareils soit garantie par des mesures adéquates.

2.6 Recommandations NAMUR

NAMUR est la communauté d'intérêts de technique d'automatisation dans l'industrie process en Allemagne. Les recommandations NAMUR publiées sont des standards dans l'instrumentation de terrain.

L'appareil satisfait aux exigences des recommandations NAMUR suivantes :

- NE 21 – Compatibilité électromagnétique de matériels
- NE 43 – Niveau signal pour l'information de défaillance des capteurs de pression
- NE 53 – Compatibilité d'appareils de terrain et de composants de réglage et d'affichage
- NE 107 – Autosurveillance et diagnostic d'appareils de terrain

Pour plus d'informations, voir www.namur.de.

2.7 Installation et exploitation aux États-Unis et au Canada

Ces instructions sont exclusivement valides aux États-Unis et au Canada. C'est pourquoi le texte suivant est uniquement disponible en langue anglaise.

Installations in the US shall comply with the relevant requirements of the National Electrical Code (NEC - NFPA 70) (USA).

Installations in Canada shall comply with the relevant requirements of the Canadian Electrical Code (CEC Part I) (Canada).

2.8 Consignes de sécurité pour atmosphères Ex

Il est uniquement autorisé d'utiliser des appareils avec agrément ATEX correspondant dans les zones explosibles (Ex). Tenez compte

dans ce contexte des consignes de sécurité Ex spécifiques. Celles-ci font partie intégrante de la documentation de l'appareil et sont jointes à tout appareil avec agrément ATEX.

2.9 Remarques relatives à l'environnement

La défense de notre environnement est une des tâches les plus importantes et des plus prioritaires. C'est pourquoi nous avons mis en œuvre un système de management environnemental ayant pour objectif l'amélioration continue de la protection de l'environnement. Notre système de management environnemental a été certifié selon la norme DIN EN ISO 14001.

Aidez-nous à satisfaire à ces exigences et observez les remarques relatives à l'environnement figurant dans cette notice de mise en service :

- Au chapitre "*Emballage, transport et stockage*"
- au chapitre "*Recyclage*"

3 Description du produit

3.1 Structure

Compris à la livraison

La livraison comprend :

- Capteur VEGAFLEX 81
- Accessoires optionnels
- Module Bluetooth intégré en option

Le reste de la livraison se compose de :

- Documentation
 - Notice de mise en service simplifiée VEGAFLEX 81
 - Manuels d'instructions pour des équipements d'appareil en option
 - Les "*Consignes de sécurité*" spécifiques Ex (pour les versions Ex)
 - Le cas échéant d'autres certificats



Information:

Dans la notice de mise en service, des caractéristiques de l'appareil livrées en option sont également décrites. Les articles commandés varient en fonction de la spécification à la commande.

Plaque signalétique

La plaque signalétique contient les informations les plus importantes servant à l'identification et à l'utilisation de l'appareil :

- Type d'appareil
- Informations concernant les agréments
- Informations relatives à la configuration
- Caractéristiques techniques
- Numéro de série de l'appareil
- QR-code pour l'identification des appareils
- Code numérique pour l'accès Bluetooth (en option)
- Informations concernant le fabricant

Documents et logiciels

Il existe les possibilités suivantes pour trouver les données de commande, des documents ou un logiciel relatif à votre appareil :

- Rendez-vous sur "www.vega.com" et indiquez dans la zone de recherche le numéro de série de votre appareil.
- Scannez le QR-code sur la plaque signalétique.
- Ouvrez l'appli VEGA Tools et saisissez le numéro de série sous "*Documentation*".

3.2 Fonctionnement

Domaine d'application

Le VEGAFLEX 81 est un capteur de niveau avec sonde coaxiale destiné à la mesure continue de niveau ou d'interface dans des liquides.

Principe de fonctionnement - mesure de niveau

Des impulsions à micro-ondes à haute fréquence se déplacent le long d'un câble ou d'une tige. Au contact avec la surface du produit, ces ondes seront réfléchies vers le capteur. L'appareil analyse le temps de parcours de l'onde et le délivre sous forme de niveau.

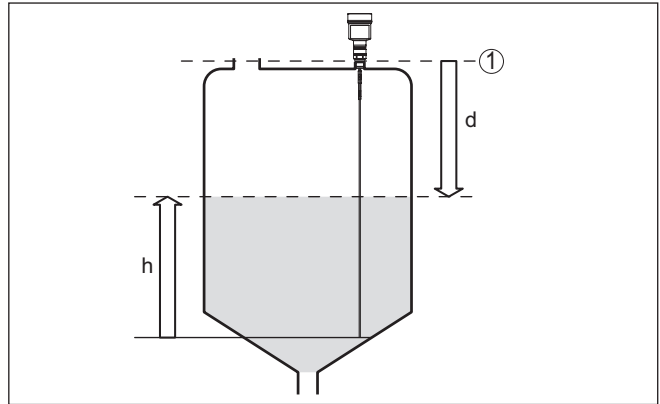


Fig. 1: Mesure de niveau

- 1 Niveau de référence du capteur (face de joint du raccord process)
- d Distance au niveau
- h Hauteur - niveau

Principe de fonctionnement - mesure d'interface

De courtes impulsions radar à haute fréquence sont guidées le long d'un câble en acier ou d'une tige. Une partie des ondes est réfléchiée au contact de la surface du produit. L'autre partie traverse le produit du haut et sera réfléchiée une seconde fois à la couche d'interface. Les temps de parcours vers les deux couches de produit sont exploités par l'appareil.

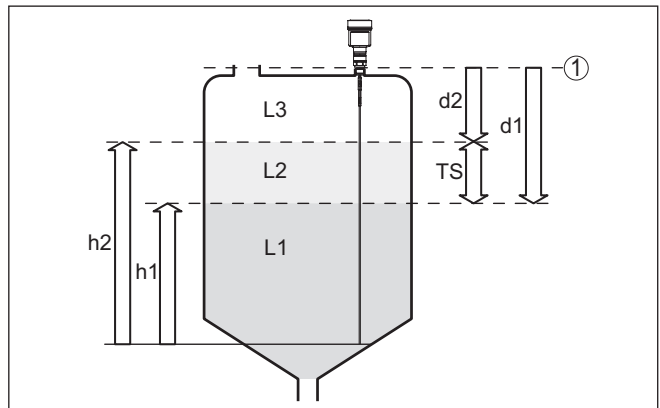


Fig. 2: Mesure d'interface

- 1 Niveau de référence du capteur (face de joint du raccord process)
- d1 Distance à la couche d'interface
- d2 Distance au niveau
- TS Épaisseur de la couche supérieure ($d1 - d2$)
- h1 Hauteur - couche d'interface
- h2 Hauteur - niveau
- L1 Produit couche inférieure
- L2 Produit couche supérieure
- L3 Phase gazeuse

Conditions nécessaires à la mesure d'interface**Couche supérieure (L2)**

- Le produit de la couche supérieure ne doit pas être conducteur
- La constante diélectrique du produit supérieur ou la distance actuelle à la couche d'interface doit être connue (saisie nécessaire). Constante diélectrique min. : 1,6. Vous trouverez une liste des constantes diélectriques sur notre site web.
- La composition de la couche supérieure doit être stable, pas de changements de produits ou de dosages
- La couche supérieure doit être homogène, pas de couches à l'intérieur de la couche
- Épaisseur minimum de la couche supérieure 50 mm (1.97 in)
- Séparation claire d'avec la couche inférieure, phase d'émulsion ou couche d'humus max. 50 mm (1.97 in)
- Si possible pas de mousse à la surface

Couche inférieure (L1)

- La valeur CD de la couche inférieure doit être plus grande que celle de la couche supérieure (au moins 10 de plus). Exemple: couche supérieure valeur CD 2, couche inférieure valeur CD de 12 minimum.

Phase gazeuse (L3)

- Air ou mélange de gaz
- Phase gazeuse - pas toujours disponible selon l'application (d2 = 0)

Signal de sortie

L'appareil est toujours réglé en usine sur le mode "*Mesure de niveau*". Vous pouvez sélectionner le signal de sortie souhaité pour la mesure d'interface lors de la mise en service.

3.3 Emballage, transport et stockage**Emballage**

Durant le transport jusqu'à son lieu d'application, votre appareil a été protégé par un emballage dont la résistance aux contraintes de transport usuelles a fait l'objet d'un test selon la norme DIN ISO 4180.

L'emballage de l'appareil est en carton non polluant et recyclable. Pour les versions spéciales, on utilise en plus de la mousse ou des feuilles de polyéthylène. Faites en sorte que cet emballage soit recyclé par une entreprise spécialisée de récupération et de recyclage.

Transport

Le transport doit s'effectuer en tenant compte des indications faites sur l'emballage de transport. Le non-respect peut entraîner des dommages à l'appareil.

Inspection du transport

Dès la réception, vérifiez si la livraison est complète et recherchez d'éventuels dommages dus au transport. Les dommages de transport constatés ou les vices cachés sont à traiter en conséquence.

Stockage

Les colis sont à conserver fermés jusqu'au montage en veillant à respecter les marquages de positionnement et de stockage apposés à l'extérieur.

Sauf autre indication, entreposez les colis en respectant les conditions suivantes :

- Ne pas entreposer à l'extérieur
- Entreposer dans un lieu sec et sans poussière
- Ne pas exposer à des produits agressifs
- Protéger contre les rayons du soleil
- Éviter des secousses mécaniques

Température de stockage et de transport

- Température de transport et de stockage voir au chapitre "*Annexe - Caractéristiques techniques - Conditions ambiantes*"
- Humidité relative de l'air 20 ... 85 %

Soulever et porter

Avec un poids des appareils supérieur à 18 kg (39.68 lbs), il convient d'utiliser des dispositifs appropriés et homologués pour soulever et porter.

3.4 Accessoires

Les manuels d'instructions pour les accessoires listés se trouvent dans la zone de téléchargement sur notre page d'accueil.

Module de réglage et d'affichage

Le module de réglage et d'affichage sert à l'affichage des valeurs de mesure, au réglage et au diagnostic.

Le module Bluetooth intégré (en option) permet le paramétrage sans fil via des appareils de réglage standard.

VEGACONNECT

L'adaptateur d'interface VEGACONNECT permet d'intégrer des appareils à capacité de communication dans l'interface USB d'un PC.

VEGADIS 81

Le VEGADIS 81 est une unité externe de réglage et d'affichage pour les capteurs plics® VEGA.

Adaptateur VEGADIS

L'adaptateur VEGADIS est un accessoire pour les capteurs avec boîtier à deux chambres. Il permet de raccorder le VEGADIS 81 au boîtier du capteur à l'aide d'un connecteur M12 x 1.

VEGADIS 82

Le VEGADIS 82 est approprié à l'affichage des valeurs de mesure et au réglage de capteurs à protocole HART. Il s'insère dans la ligne signal 4 ... 20 mA/HART.

PLICSMOBILE T81

Le PLICSMOBILE T81 est une unité de radiotransmission GSM/GPRS/UMTS externe pour la transmission de valeurs de mesure et pour le paramétrage à distance de capteurs HART.

Capot de protection

Le capot de protection protège le boîtier du capteur contre les imputés et contre un réchauffement dû aux rayons du soleil.

Brides

Les brides filetées sont disponibles en plusieurs versions d'après les standards suivants : DIN 2501, EN 1092-1, BS 10, ASME B 16.5, JIS B 2210-1984, GOST 12821-80.

Boîtier externe

Si le boîtier de capteur standard est trop grand ou en cas de fortes vibrations, vous pouvez utiliser un boîtier externe.

Le boîtier du capteur est alors en inox. L'électronique se trouve dans le boîtier externe qui peut être monté jusqu'à 15 m (49.2 ft) du capteur grâce à un câble de raccordement.

4 Montage

4.1 Remarques générales

Vissage

Les appareils avec raccord fileté sont vissés avec une clé à vis adaptée au moyen de l'hexagone sur le raccord process.

Taille de clé voir chapitre "*Dimensions*".



Attention !

Le boîtier et le raccord électrique ne doivent pas être utilisés pour le vissage ! Le serrage peut engendrer des dommages, par ex. sur la mécanique de rotation du boîtier en fonction de la version de l'appareil.

Protection contre l'humidité

Protégez votre appareil au moyen des mesures suivantes contre l'infiltration d'humidité :

- Utilisez un câble de raccordement approprié (voir le chapitre "*Raccorder à l'alimentation tension*")
- Serrez bien le presse-étoupe ou le connecteur
- Passez le câble de raccordement vers le bas devant le presse-étoupe ou le connecteur

Cela est avant tout valable en cas de montage en extérieur, dans des locaux dans lesquels il faut s'attendre à de l'humidité (par ex. du fait des cycles de nettoyage) et aux réservoirs refroidis ou chauffés.



Remarque:

Assurez-vous que pendant l'installation ou la maintenance, aucune humidité ou aucune salissure ne peut pénétrer à l'intérieur de l'appareil.

Pour maintenir le type de protection d'appareil, assurez que le couvercle du boîtier est fermé pendant le fonctionnement et le cas échéant fixé.

Presse-étoupes

Filetage métrique

Dans le cas de boîtiers d'appareil avec filetages métriques, les presse-étoupes sont vissés en usine. Ils sont bouchés à titre de protection de transport par des obturateurs en plastique.

Ces obturateurs doivent être retirés avant de procéder au branchement électrique.

Filetage NPT

Les presse-étoupes ne peuvent pas être vissés en usine pour les boîtiers d'appareil avec filetages NPT autoétanchéifiants. Les ouvertures libres des entrées de câble sont pour cette raison fermées avec des capuchons rouges de protection contre la poussière servant de protection pendant le transport. Les capuchons de protection contre la poussière n'offrent pas une protection suffisante contre l'humidité.

Vous devez remplacer ces capots de protection par des presse-étoupes agréés avant la mise en service ou les fermer avec des obturateurs appropriés.

Conditions de process**Remarque:**

Pour des raisons de sécurité, il est uniquement autorisé d'exploiter l'appareil dans les conditions process admissibles. Vous trouverez les indications à cet égard au chapitre "*Caractéristiques techniques*" de la notice de mise en service ou sur la plaque signalétique.

Assurez vous avant le montage que toutes les parties de l'appareil exposées au process sont appropriées aux conditions de celui-ci.

Celles-ci sont principalement :

- La partie qui prend les mesures
- Raccord process
- Joint process

Les conditions du process sont en particulier :

- Pression process
- Température process
- Propriétés chimiques des produits
- Abrasion et influences mécaniques

4.2 Consignes de montage**Position de montage**

Dans les réservoirs à fond conique, il peut être avantageux d'installer l'appareil au centre de la cuve, la mesure pouvant alors se faire presque jusqu'au fond de la cuve. Tenez compte cependant du fait qu'il ne sera éventuellement pas possible de mesurer jusqu'à l'extrémité de la sonde. Vous trouverez la valeur exacte de l'écart minimum (distance de blocage inférieure) au chapitre "*Caractéristiques techniques*".

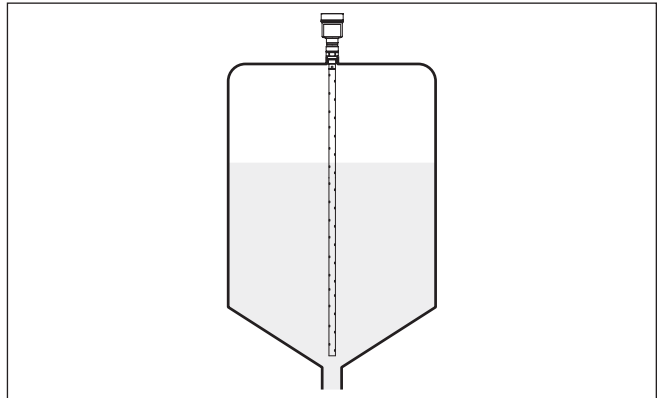


Fig. 3: Cuve à fond conique

Travaux de soudure

Retirez l'électronique du capteur avant de procéder à des soudures sur la cuve. Vous éviterez ainsi d'endommager l'électronique par des couplages inductifs.

Flot de produit

N'installez pas les appareils au dessus ou dans le flot de remplissage de votre cuve. Assurez-vous que vous mesurez la surface du produit et non le flot de remplissage.

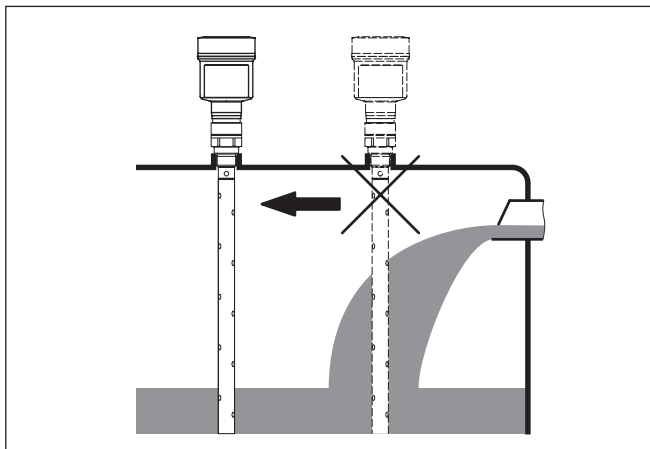


Fig. 4: Montage du capteur en présence d'un flux de produit

Plage de mesure

Le niveau de référence pour la plage de mesure des capteurs est la face de joint du raccord fileté ou de la bride.

Veillez à respecter à un écart minimum en dessous du niveau de référence et éventuellement à l'extrémité de la sonde, écart dans lequel une mesure n'est pas possible (distance de blocage). Les distances de blocage vous sont indiquées au chapitre "Caractéristiques techniques". Lors du réglage, notez que le réglage d'usine se rapporte à la plage de mesure dans l'eau.

Pression

En présence d'une surpression ou d'une dépression dans le réservoir, vous devez étanchéifier le raccord process. Assurez-vous avant d'utiliser l'appareil que le matériau du joint soit résistant au produit mesuré et aux températures régnant dans la cuve.

Reportez-vous pour la pression tolérée au chapitre "Caractéristiques techniques" ou aux indications sur la plaque signalétique de l'appareil.

Fixation

Si la sonde de mesure coaxiale risque de toucher la paroi de la cuve parce que le produit est en mouvement ou parce que la surface est agitée par un agitateur etc., il est nécessaire de fixer la sonde de mesure.

Assurez vous que la cuve soit correctement isolée ou reliée à la terre. Le changement incontrôlé d'un état à un autre peut entraîner des erreurs de mesure.

En cas de fortes vibrations externes ou si une sonde de mesure coaxiale est susceptible de toucher la paroi de la cuve, fixez alors la sonde de mesure à l'extrémité externe inférieure.

Notez qu'il est impossible d'effectuer des mesures en dessous de la fixation.

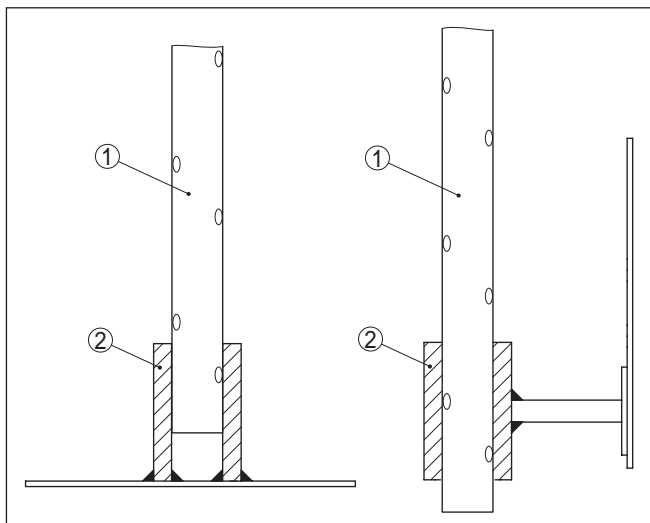


Fig. 5: Fixer la sonde de mesure

1 Sonde coaxiale

2 Douille de maintien

5 Raccordement à l'alimentation en tension

5.1 Préparation du raccordement

Consignes de sécurité

Respectez toujours les consignes de sécurité suivantes :

- Le raccordement électrique ne doit être effectué que par du personnel qualifié, spécialisé et autorisé par l'exploitant de l'installation.
- En cas de risque de surtensions, installez des appareils de protection contre les surtensions.



Attention !

Ne raccordez ou débranchez que lorsque la tension est coupée.

Alimentation tension via tension de réseau

L'appareil a été, dans ce cas, mis au point pour la classe de protection I. Afin de respecter cette classe de protection, il est absolument nécessaire de raccorder la terre sur la borne de terre interne. Respectez pour cela les règles d'installation spécifiques de votre pays.

L'alimentation de tension et la sortie courant s'effectueront par des câbles séparés si une séparation sûre est exigée. La plage de la tension d'alimentation peut différer en fonction de la version de l'appareil.

Vous trouverez les données concernant l'alimentation de tension au chapitre "*Caractéristiques techniques*".



Remarque:

Installer un dispositif séparateur bien accessible pour l'appareil. Le dispositif séparateur doit être identifié pour l'appareil (CEI/EN61010).

Alimentation tension par une très basse tension

L'appareil a été, dans ce cas, mis au point pour la classe de protection II. Reliez toujours l'appareil à la terre de la cuve (liaison équipotentielle) ou pour les cuves en plastique au potentiel de terre le plus proche en utilisant la borne de terre se trouvant sur le côté du boîtier.

Câble de raccordement

Pour l'alimentation de tension avec très basse tension, il est nécessaire d'utiliser un câble d'installation 3 fils agréé avec conducteur de protection PE.

La sortie courant 4 ... 20 mA sera raccordée par du câble bifilaire usuel non blindé. Si vous vous attendez à des perturbations électromagnétiques pouvant être supérieures aux valeurs de test de la EN 61326-1 pour zones industrielles, il faudra utiliser du câble blindé.

Utilisez du câble de section ronde pour les appareils avec boîtier et presse-étoupe. Utilisez un presse-étoupe adapté au diamètre du câble afin de garantir l'étanchéité du presse-étoupe (protection IP).

Presse-étoupes

Filetage métrique :

Dans le cas de boîtiers d'appareil avec filetages métriques, les presse-étoupes sont vissés en usine. Ils sont bouchés à titre de protection de transport par des obturateurs en plastique.



Remarque:

Ces obturateurs doivent être retirés avant de procéder au branchement électrique.

Filetage NPT :

Les presse-étoupes ne peuvent pas être vissés en usine pour les boîtiers d'appareil avec filetages NPT autoétanchéifiants. Les ouvertures libres des entrées de câble sont pour cette raison fermées avec des capots rouges de protection contre la poussière servant de protection pendant le transport.

**Remarque:**

Vous devez remplacer ces capots de protection par des presse-étoupes agréés avant la mise en service ou les fermer avec des obturateurs appropriés.

Dans le cas du boîtier en plastique, visser le presse-étoupe NPT ou le conduit en acier non enduit de graisse dans la douille taraudée.

Couple de serrage maximal pour tous les boîtiers : voir au chapitre "*Caractéristiques techniques*".

Blindage électrique du câble et mise à la terre

Si un câble blindé est nécessaire, nous recommandons de relier le blindage du câble au potentiel de terre des deux côtés. Dans le capteur, le blindage du câble est raccordé directement à la borne de terre interne. La borne de terre externe se trouvant sur le boîtier doit être reliée à basse impédance au potentiel de terre.



Dans les installations Ex, la mise à la terre est réalisée conformément aux règles d'installation.

Pour les installations galvaniques ainsi que pour les installation de protection cathodique contre la corrosion, tenir compte que de la présence de différences de potentiel extrêmement importantes. Cela peut entraîner des courants de blindage trop élevés dans le cas d'une mise à la terre du blindage aux deux extrémités.

**Remarque:**

Les parties métalliques de l'appareil (raccord process, capteur de mesure, tube de référence, etc.) sont conductrices et reliées aux bornes de mise à la terre interne et externe. Cette liaison existe, soit directement en métal, soit, pour les appareils avec électronique externe, via le blindage de la ligne de liaison spéciale.

Vous trouverez des indications concernant les lignes de potentiel à l'intérieur de l'appareil dans le chapitre "*Caractéristiques techniques*".

5.2 Raccordement**Technique de raccordement**

Le branchement de la tension d'alimentation et du signal de sortie se fait par des bornes à ressort situées dans le boîtier.

La liaison vers le module de réglage et d'affichage ou l'adaptateur d'interfaces se fait par des broches se trouvant dans le boîtier.

**Information:**

Le bornier est enfichable et peut être enlevé de l'électronique. Pour ce faire, soulevez-le avec un petit tournevis et extrayez-le. Lors de son encliquetage, un bruit doit être audible.

Étapes de raccordement Procédez comme suit :

1. Dévissez le couvercle du boîtier
2. Desserrer l'écrou flottant du presse-étoupe et sortir l'obturateur
3. Enlevez la gaine du câble de raccordement de la sortie signal sur 10 cm (4 in) env. et dénudez l'extrémité des conducteurs sur 1 cm (0.4 in) env.
4. Introduire le câble dans le capteur en le passant par le presse-étoupe.



Fig. 6: Étapes de raccordement 5 et 6

5. Enfiler les extrémités des conducteurs dans les bornes suivant le schéma de raccordement



Information:

Les conducteurs rigides de même que les conducteurs souples avec cosse seront enfichés directement dans les ouvertures des bornes. Pour les conducteurs souples sans cosse, presser avec un petit tournevis sur la partie supérieure de la borne ; l'ouverture est alors libérée. Lorsque vous enlevez le tournevis, la borne se referme.

6. Vérifier la bonne fixation des conducteurs dans les bornes en tirant légèrement dessus
7. Connecter le blindage du blindage sur la borne de mise à la terre interne, relier la borne de mise à la terre externe à la liaison équipotentielle pour l'alimentation par une très basse tension
8. Raccordez le câble de la tension d'alimentation de la même manière suivant le schéma de raccordement, de plus, pour une alimentation avec la tension du secteur, raccordez la terre sur la borne de terre interne.
9. Bien serrer l'écrou flottant du presse-étoupe. L'anneau d'étanchéité doit entourer complètement le câble
10. Revisser le couvercle du boîtier

Le raccordement électrique est terminé.

**Information:**

Les borniers sont enfichables et peuvent être enlevés de l'insert du boîtier. Pour ce faire, soulevez-le avec un petit tournevis et extrayez-le. Lors de son encliquetage, un bruit doit être audible.

5.3 Schéma de raccordement - boîtier à deux chambres



Les schémas suivants sont valables aussi bien pour la version non-Ex que pour la version Ex d ia.

Compartiment de l'électronique

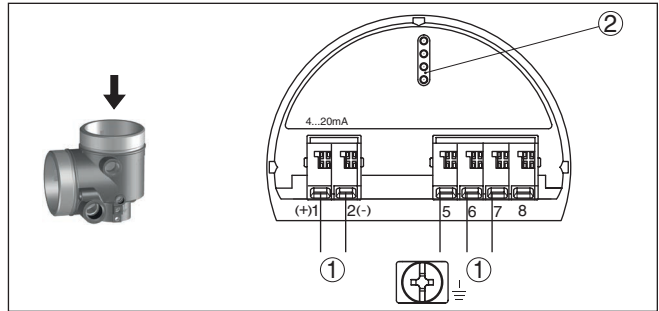


Fig. 7: Compartiment électronique - boîtier à deux chambres

- 1 Liaison interne au compartiment de raccordement
- 2 Pour module de réglage et d'affichage ou adaptateur d'interfaces

**Information:**

Le raccordement d'une unité de réglage et d'affichage externe n'est pas possible avec la version Ex d.

Compartiment de raccordement pour tension de réseau

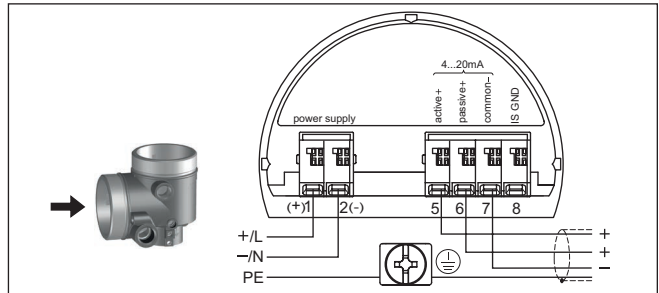


Fig. 8: Compartiment de raccordement boîtier deux chambres pour tension de réseau

Borne	Fonction	Polarité
1	Tension d'alimentation	+/L
2	Tension d'alimentation	-/N
5	Sortie 4 ... 20 mA (active)	+

Borne	Fonction	Polarité
6	Sortie 4 ... 20 mA (passive)	+
7	Sortie masse	-
8	Terre de fonction pour l'installation selon CSA (Canadian Standards Association)	

Compartiment de raccordement pour très basse tension

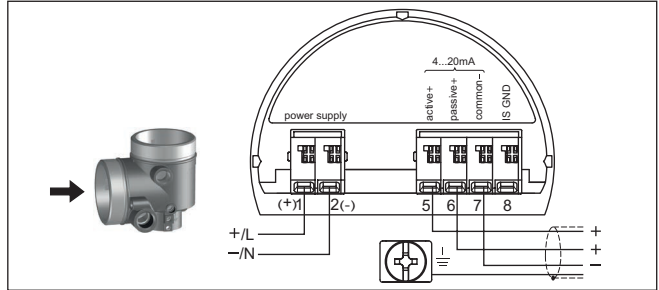


Fig. 9: Compartiment de raccordement boîtier deux chambres pour très basse tension

Borne	Fonction	Polarité
1	Tension d'alimentation	+/L
2	Tension d'alimentation	-/N
5	Sortie 4 ... 20 mA (active)	+
6	Sortie 4 ... 20 mA (passive)	+
7	Sortie masse	-
8	Terre de fonction pour l'installation selon CSA (Canadian Standards Association)	

5.4 Boîtier à deux chambres avec adaptateur VEGADIS

Compartment de l'électronique

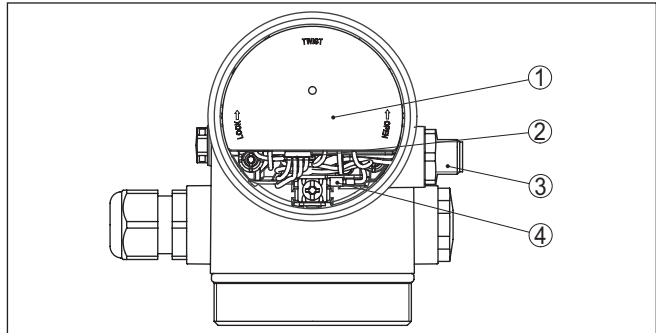


Fig. 10: Vue sur le compartiment de l'électronique avec l'adaptateur VEGADIS pour le raccordement de l'unité de réglage et d'affichage

- 1 Adaptateur VEGADIS
- 2 Connecteur mâle-femelle interne
- 3 Connecteur M12 x 1

Affectation des broches du connecteur

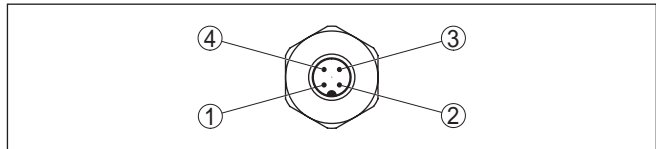


Fig. 11: Vue sur le connecteur M12 x 1

- 1 Pin 1
- 2 Pin 2
- 3 Pin 3
- 4 Pin 4

Broche de contact	Couleur ligne de liaison dans le capteur	Borne électronique
Pin 1	Brun(e)	5
Pin 2	Blanc(he)	6
Pin 3	Bleu(e)	7
Pin 4	Noir(e)	8

5.5 Phase de mise en marche

Après le raccordement de l'appareil à l'alimentation tension, celui-ci procède tout d'abord à un auto-contrôle :

- Vérification interne de l'électronique
- Affichage de la signalisation d'état "F 105 Détermination valeur mesure" sur l'écran ou sur le PC
- Un bond rapide du signal de sortie sur le courant de défaut réglé.

La valeur de mesure actuelle est ensuite délivrée sur la ligne signal.
La valeur prend en compte tout réglage effectué, comme par ex. le réglage d'usine.

6 Mise en service avec le module de réglage et d'affichage

6.1 Insertion du module de réglage et d'affichage

Le module de réglage et d'affichage peut être mis en place dans le capteur et à nouveau retiré à tout moment. Vous pouvez choisir entre quatre positions décalées de 90°. Pour ce faire, il n'est pas nécessaire de couper l'alimentation en tension.

Procédez comme suit :

1. Dévissez le couvercle du boîtier
2. Montez le module d'affichage et de réglage dans la position souhaitée sur l'électronique et tournez le vers la droite jusqu'à ce qu'il s'enclenche
3. Visser fermement le couvercle du boîtier avec hublot

Le démontage s'effectue de la même façon, mais en sens inverse.

Le module de réglage et d'affichage est alimenté par le capteur, un autre raccordement n'est donc pas nécessaire.



Fig. 12: Montage du module d'affichage et de réglage dans le boîtier à chambre unique se trouvant dans le compartiment de l'électronique

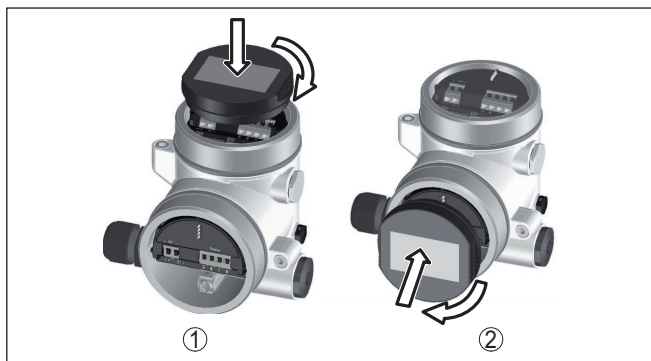


Fig. 13: Montage du module d'affichage et de réglage dans le boîtier à deux chambres

- 1 Dans le compartiment de l'électronique
- 2 Dans le compartiment de raccordement



Remarque:

Si le module de réglage et d'affichage doit demeurer définitivement dans votre appareil pour disposer en permanence d'un affichage des valeurs de mesure, il vous faudra un couvercle plus haut muni d'un hublot.

6.2 Système de commande

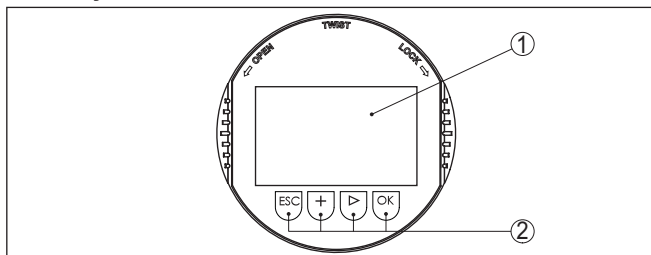


Fig. 14: Éléments de réglage et d'affichage

- 1 Affichage LC
- 2 Touches de réglage

Fonctions de touche

- Touche **[OK]** :
 - Aller vers l'aperçu des menus
 - Confirmer le menu sélectionné
 - Éditer les paramètres
 - Enregistrer la valeur
- Touche **[->]** :
 - Changer de représentation de la valeur de mesure
 - Sélectionner une mention dans la liste
 - Sélectionnez une position d'édition
- Touche **[+]** :

- Modifier la valeur d'un paramètre

- Touche **[ESC]** :
 - Interrompre la saisie
 - Retour au menu supérieur

Système de commande

Vous effectuez le réglage de votre appareil par les quatre touches du module de réglage et d'affichage. L'afficheur LCD vous indique chacun des menus et sous-menus. Les différentes fonctions vous ont été décrites précédemment.

Système de commande et de configuration - Touches avec stylet

L'autre solution pour piloter l'appareil dans le cas de la version Bluetooth du module de réglage et d'affichage est le stylet. Celui-ci actionne les quatre touches du module de réglage et d'affichage à travers le couvercle fermé avec hublot du boîtier du capteur.

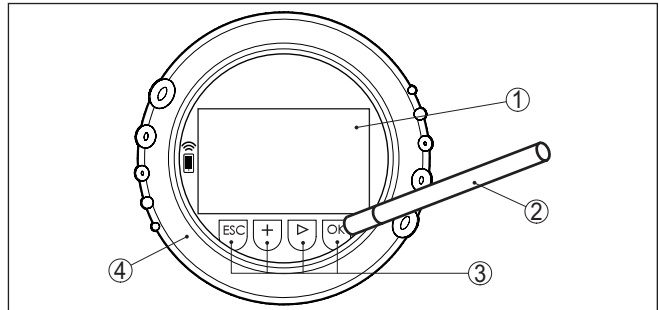


Fig. 15: Éléments de réglage et d'affichage - avec paramétrage par le stylet

- 1 Affichage LC
- 2 Stylet magnétique
- 3 Touches de réglage
- 4 Couvercle avec hublot

Fonctions temporelles

En appuyant une fois sur les touches **[+]** et **[->]**, vous modifiez la valeur à éditer ou vous déplacez le curseur d'un rang. En appuyant pendant plus d'1 s, la modification est continue.

En appuyant simultanément sur les touches **[OK]** et **[ESC]** pendant plus de 5 s, vous revenez au menu principal et la langue des menus est paramétrée sur "Anglais".

Environ 60 minutes après le dernier appui de touche, l'affichage revient automatiquement à l'indication des valeurs de mesure. Les saisies n'ayant pas encore été sauvegardées en appuyant sur **[OK]** sont perdues.

Phase de mise en marche

Après sa mise en marche, le VEGAFLEX 81 effectue un bref autotest. Au cours de ce test, le logiciel de l'appareil est vérifié.

Le signal de sortie émet une signalisation de défaut pendant la phase de mise en route.

Pendant la procédure de démarrage, les informations suivantes sont affichées sur le module de réglage et d'affichage :

- Type d'appareil
- Nom de l'appareil
- Version logicielle (SW-Ver)
- Version matérielle (HW-Ver)

Affichage des valeurs de mesure

Avec la touche [->], vous changez entre trois modes d'affichage différents :

Dans la première vue, la valeur de mesure sélectionnée est affichée en gros caractères.

Dans la seconde vue, la valeur de mesure sélectionnée et la représentation bargraphe correspondante sont affichées.

Dans la troisième vue, la valeur de mesure sélectionnée ainsi qu'une deuxième valeur sélectionnable, par ex. la valeur de température, sont affichées.



6.3 Paramétrage - Mise en service rapide

Mise en marche rapide

Pour adapter le capteur rapidement et simplement à la tâche de mesure, sélectionnez dans l'image de départ du module de réglage et d'affichage le point du menu "Mise en service rapide".



Les étapes suivantes de mise en service rapide sont également accessibles sous "Paramétrage étendu".

- Adresse de l'appareil
- Nom de la voie de mesure
- Type de produit (en option)
- Application
- Réglage max.
- Réglage min.
- Élimination des signaux parasites

La description de chaque menu figure ci-après au chapitre "Paramétrage - Paramétrage étendu".

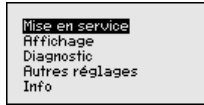
6.4 Paramétrage - Paramétrage étendu

Pour les voies de mesure qui requièrent des applications techniquement exigeantes, vous pouvez effectuer des réglages plus détaillés dans le "Réglage étendu".



Menu principal

Le menu principal est subdivisé en cinq domaines ayant les fonctionnalités suivantes :



Mise en service : Réglages relatifs par ex. au nom de la voie de mesure, au produit, à l'application, à la cuve, à la sortie de signal, à l'unité d'appareil, à l'élimination des signaux parasites, à la courbe de linéarisation

Affichage : réglages par ex. pour la langue, l'affichage de valeur mesurée, l'éclairage

Diagnostic : Informations relatives, p. ex., à l'état de l'appareil, aux index suiveurs, à la fiabilité de la mesure, à la simulation, à la courbe d'échos

Autres réglages : Reset, date/heure, Reset, fonction de copie

Info : Nom de l'appareil, version du matériel et du logiciel, date de l'étalonnage, caractéristiques de l'appareil

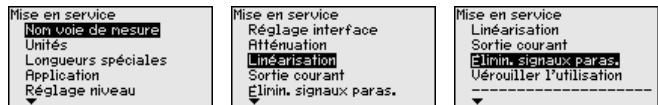


Remarque:

Pour configurer de façon optimale la mesure, sélectionnez successivement les différents sous-menus du point de menu principal "Mise en service" et réglez les paramètres conformément à votre application. Respectez si possible l'ordre de déroulement de la procédure.

La procédure est décrite ci-après.

Les points de sous-menu suivants sont disponibles :



Les points de sous-menu sont décrits comme suit.

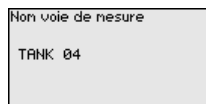
6.4.1 Mise en service

Nom de la voie de mesure Ici, vous pouvez assigner un nom adéquat de la voie de mesure.

Appuyez su la touche "**OK**" afin de démarrer le traitement. Utilisez la touche "+" pour modifier le caractère et la touche "->" pour avancer d'une position.

Vous pouvez utiliser 19 caractères au maximum pour les noms. Vous disposez des caractères suivants :

- Lettres majuscules de A à Z
- Chiffres de 0 à 9
- Caractères spéciaux + - / _ espaces



Unités

Dans ce point de menu, vous pouvez sélectionner l'unité de distance et l'unité de température.

Unité de distance
mm
Unité température
°C

Pour les unités de distance, vous pouvez choisir parmi m, mm et ft. Pour les unités de température, vous pouvez choisir °C, °F ou K.

Longueur de la sonde de mesure

Dans ce point de menu, vous pouvez saisir la longueur de sonde ou la faire calculer automatiquement par le capteur.

Si vous sélectionnez "Oui", vous pouvez déterminer automatiquement la longueur de sonde. Si vous sélectionnez "Non", vous pouvez saisir manuellement la longueur de sonde.

Longueurs spéciales
1000 mm

Déterminer longueur de la s automatiquement?
<input checked="" type="checkbox"/> Oui
<input type="checkbox"/> Non

Longueurs spéciales
01000
mm
0 80000

Application - Type de produit

Les sondes coaxiales ne peuvent être utilisées que dans les liquides. Ce point de menu affiche le type prédéfini "Liquide".

Application
Type de produit
Application
Produit/Const. diél.

Type de produit
Liquide

Application - Application

Dans ce point de menu, vous pouvez sélectionner l'application. Vous pouvez choisir entre la mesure de niveau et la mesure d'interface. En plus, vous pouvez choisir entre la mesure dans le réservoir ou dans le tube bypass ou le tube de mesure.



Remarque:

La sélection a une grande influence sur les autres points de menu. Notez que pour la suite du paramétrage, certains points de menu ne sont disponibles qu'en option.

Vous pouvez sélectionner le mode de démonstration. Ce mode ne convient que pour des tests et des démonstrations. Dans ce mode, le capteur ignore les paramètres de l'application et réagit à chaque modification.

Application
Type de produit
Application
Produit/Const. diél.

Application
Niveau réservoir

Application
<input checked="" type="checkbox"/> Niveau réservoir
Niv. bypass/tube mes.
Interface réservoir
Interf.bypass/tube mes.
Mode démonstration

Application - Produit, constante diélectrique

Dans cette option du menu, vous pouvez définir le type de produit. Ce point de menu n'est disponible que si vous avez sélectionné la mesure de niveau sous "Application".

Application Type de produit Application Produit/Const. dié.	Produit/Const. dié. A, base d'eau >10	Produit/Const. dié. Solvants, huiles / <3 Mélanges chimi. / 3...10 <input checked="" type="checkbox"/> A, base d'eau >10
--	--	---

Vous pouvez choisir parmi les types de produit suivants :

Valeur de la constante diélectrique	Type de produit	Exemples
> 10	Liquides à base d'eau	Acides, bases, eau
3 ... 10	Mélanges chimiques	Chlorobenzène, laque cellulosique, aniline, isocyanate, chloroforme
< 3	Hydrocarbures	Solvants, huiles, gaz liquide

Application - Phase gazeuse

Ce point de menu n'est disponible que si vous avez sélectionné la mesure d'interface sous "Application". Dans ce point de menu, vous pouvez définir si une phase gazeuse superposée existe dans votre application.

Ne réglez la fonction sur "Oui" que si la phase gazeuse existe en permanence.

Application Type de produit Application Phase de gaz Constante diélectrique	Présence d'une phase gazeuse superposée? Oui	Présence d'une phase gazeuse superposée? Non <input checked="" type="checkbox"/> Oui
---	---	--

Application - Constante diélectrique

Cette option du menu ne sera disponible que si vous sélectionnez la mesure d'interface sous l'option de menu "Application". Dans cette option de menu, vous pouvez indiquer la constante diélectrique de la couche supérieure du produit.

Application Type de produit Application Phase de gaz Constante diélectrique	Constante diélectrique du produit supérieur 2.000	Constante diélectrique Entrer Calculer
---	--	--

Vous pouvez soit saisir directement la constante diélectrique du produit, soit la faire déterminer par l'appareil.

Si vous souhaitez faire déterminer la constante diélectrique, il vous faut saisir la distance mesurée ou connue avec la couche d'interface.



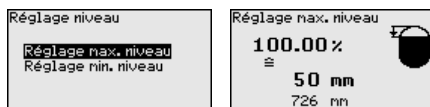
Remarque:

La constante diélectrique ne peut être déterminée de manière fiable que si deux fluides différents et une interface suffisamment grande sont présents.

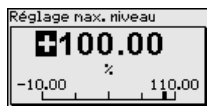
Constante diélectrique 002.0 1.0 100.0	Distance vers l'interface 00000 mm 0 99999
---	--

Réglage max. - Niveau

Dans ce point de menu, vous pouvez saisir le réglage max. pour le niveau. En cas d'une mesure d'interface, il s'agit du niveau total max.



Régler la valeur en pourcentage souhaitée avec **[+]** et sauvegarder avec **[OK]**.

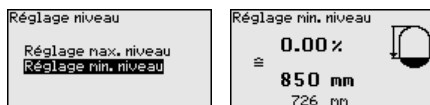


Saisissez la valeur de distance appropriée en mètre pour la cuve pleine correspondant à la valeur en pourcentage. La distance se rapporte au niveau de référence du capteur (face de joint du raccord process). Veillez à ce que le niveau max. soit au-dessous de la distance de blocage.



Réglage min. - Niveau

Dans ce point de menu, vous pouvez saisir le réglage min. pour le niveau. En cas d'une mesure d'interface, il s'agit du niveau total min.



Régler la valeur en pourcentage souhaitée avec **[+]** et sauvegardez avec **[OK]**.



Saisissez la valeur de distance en mètre appropriée correspondant à la valeur en pourcent pour la cuve vide (par ex. distance entre bride et extrémité de sonde). La distance se rapporte au niveau de référence du capteur (face de joint du raccord process).



Réglage max. - Interface

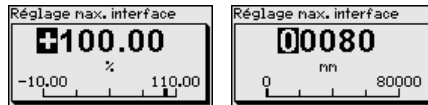
Ce point de menu n'est disponible que si vous avez sélectionné la mesure d'interface sous "Application".



Entrez la valeur souhaitée en pourcentage pour le réglage max.

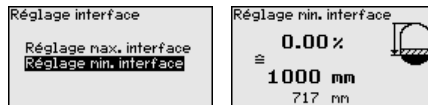
Vous avez en alternative la possibilité de reprendre le réglage de la mesure de niveau aussi pour la couche d'interface.

Saisissez la valeur de distance en mètre correspondant à la valeur en pourcentage pour la surface du produit supérieur.



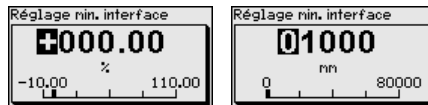
Réglage min. - Interface

Ce point de menu n'est disponible que si vous avez sélectionné la mesure d'interface sous "Application".



Saisissez la valeur en pourcentage pour le réglage min. (couche d'interface).

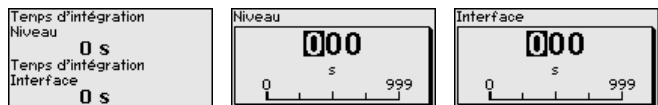
Entrez une valeur d'écart en mètres pour la couche d'interface correspondant au pourcentage de la couche d'interface.



Atténuation

Pour atténuer les variations de valeurs de mesure causées par le process, vous pouvez régler dans ce menu un temps compris entre 0 et 999 s.

Si vous avez sélectionné la mesure d'interface sous "Application", vous pouvez régler séparément l'atténuation pour le niveau et la couche d'interface.

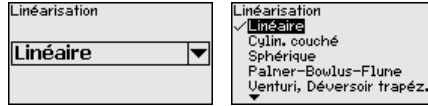


L'atténuation est réglée en usine à 0 s.

Linéarisation

Une linéarisation est nécessaire pour tous les réservoirs dont le volume n'augmente pas linéairement avec la hauteur du niveau, par exemple dans une cuve cylindrique couchée ou dans une cuve sphérique, et lorsqu'on veut obtenir l'affichage ou la sortie du volume. Pour ces cuves, on a mémorisé des courbes de linéarisation adéquates. Elles indiquent la relation entre le pourcentage de la hauteur du niveau et le volume de la cuve.

La linéarisation est valable pour l'affichage des valeurs de mesure et la sortie. En activant la courbe adéquate, vous obtiendrez l'affichage correct du pourcentage de volume. Si vous ne désirez pas obtenir l'affichage du volume en %, mais en litres ou en kilogrammes par exemple, vous pouvez en plus régler une calibration au menu "Affichage".



Attention !

Si une courbe de linéarisation est sélectionnée, le signal de mesure n'est plus obligatoirement linéaire par rapport à la hauteur de remplissage. L'utilisateur doit en tenir compte, en particulier lors du réglage du point de commutation sur le détecteur de niveau.

Vous devez ensuite entrer les valeurs pour votre cuve, par ex., la hauteur de la cuve et la correction du manchon.

Entrez la hauteur de la cuve et la correction du manchon si vos cuves ont des formes non linéaires.

Pour la hauteur de la cuve, vous devez entrer la hauteur totale de la cuve.

Pour la correction du manchon, vous devez entrer la hauteur du manchon au-dessus du bord supérieur de la cuve. Si le manchon est situé plus bas que le bord supérieur de la cuve, cette valeur peut aussi être négative.

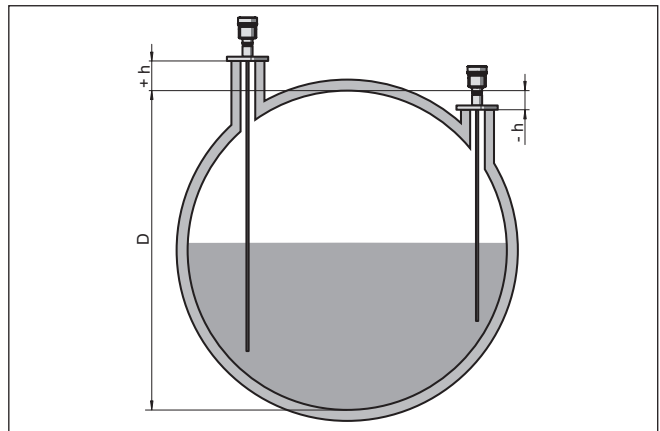


Fig. 16: Hauteur de la cuve et valeur de correction du manchon

D Hauteur de la cuve

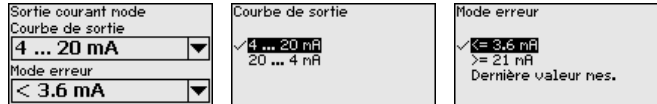
+h Valeur de correction du manchon positive

-h Valeur de correction du manchon négative



Sortie de courant - Mode

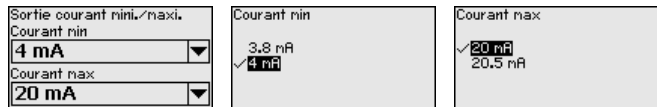
Au point de menu "*Sortie courant mode*", vous définissez la courbe caractéristique et le comportement de la sortie courant en cas de défaut.



Le réglage d'usine est la courbe caractéristique 4 ... 20 mA, le mode défaut < 3,6 mA.

Sortie de courant - Min./Max.

Au point de menu "*Sortie de courant min./max.*", vous définissez le comportement de la sortie de courant pendant le fonctionnement de l'appareil.



Le réglage d'usine est le courant min. 3,8 mA et le courant max. 20,5 mA.

Élimination des signaux parasites

Les éléments suivants sont de nature à engendrer des réflexions parasites qui peuvent fausser la mesure :

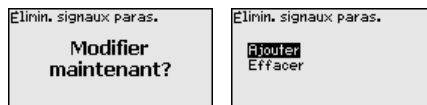
- Grandes rehausses
- Obstacles fixes dans la cuve tels que des renforts métalliques



Remarque:

Une élimination des signaux parasites détecte, marque et mémorise les signaux parasites pour que ceux-ci ne soient plus pris en compte pour la mesure de niveau et d'interface. En général, nous recommandons d'effectuer une élimination des signaux parasites pour obtenir la précision maximale. Cela devrait être effectué avec un niveau le plus faible possible pour pouvoir mesurer toutes les réflexions parasites existantes.

Procédez comme suit :



Choisissez en premier lieu si la sonde de mesure est immergée ou non.

Si la sonde de mesure est immergée, saisissez la distance réelle du capteur jusqu'à la surface du produit.



Tous les signaux parasites existants dans cette zone sont mesurés et mémorisés par le capteur.

Prenez en compte que dans le cas de la sonde de mesure immergée, seuls des signaux parasites sont perçus dans la zone émergée de la sonde de mesure.



Remarque:

Vérifiez la distance entre capteur et surface du produit. La saisie d'une fausse valeur (trop grande) entraîne la mémorisation du niveau actuel comme signal parasite. Dans ce cas, le capteur ne pourra plus mesurer le niveau dans cette plage.

Si une élimination des signaux parasites avait déjà été créée dans le capteur, la fenêtre de menu suivante apparaît lors de la sélection de "Élimination des signaux parasites" :



L'appareil effectue automatiquement une élimination des signaux parasites dès que la sonde de mesure est découverte. L'élimination des signaux parasites est toujours actualisée.

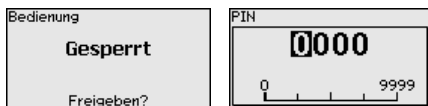
Le point du menu "Supprimer" sert à supprimer complètement une élimination des signaux parasites déjà créée. Ceci est judicieux lorsque l'élimination des signaux parasites n'est plus adaptée aux éléments techniques de la cuve.

Verrouiller/débloquer le paramétrage

Dans le point de menu "Bloquer/autoriser réglage", vous protégez les paramètres du capteur de modifications non souhaitées ou involontaires. Pour ce faire, le code PIN est activé/désactivé en permanence.

Si le code PIN est actif, seules les fonctions de réglage suivantes sont possibles sans saisie du code PIN :

- Sélectionner les points de menus et afficher les données
- Transférer des données du capteur dans le module de réglage et d'affichage



Avertissement !

En cas d'activation du code PIN, le paramétrage par le biais de PAC-Tware/DTM ainsi que d'autres systèmes est également impossible.

À la livraison, le code PIN est réglé sur **0000**.

Appelez notre service après-vente si vous avez modifié et oublié le code PIN.

Sortie courant 2

Si une électronique supplémentaire est installée dans l'appareil avec une sortie courant supplémentaire, vous pouvez régler celle-ci séparément.

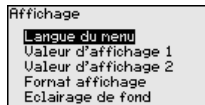
Dans le point de menu "*Sortie de courant 2*", vous définissez la grandeur de mesure à laquelle la sortie de courant supplémentaire se rapporte.

La procédure correspond aux réglages précédents de la sortie courant normale. Voir "*Mise en service - Sortie courant*".

6.4.2 Afficheur

Pour configurer de façon optimale de l'affichage, sélectionnez successivement les différents sous-menus de l'option de menu principal "*Affichage*" et réglez les paramètres conformément à votre application. La procédure est décrite ci-après.

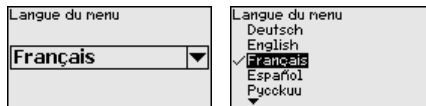
Les points de sous-menu suivants sont disponibles :



Les points de sous-menu sont décrits comme suit.

Langue du menu

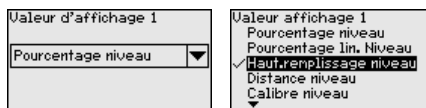
Ce point de menu vous permet de régler une langue souhaitée.



Le capteur est réglé sur la langue anglaise en état à la livraison.

Valeur d'affichage 1

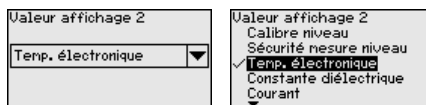
Dans ce point de menu vous définissez l'indication de la valeur de mesure sur l'affichage. Vous pouvez afficher deux différentes valeurs de mesure. Dans ce point de menu, vous définissez la valeur de mesure 1.



Le réglage d'usine pour la valeur d'affichage 1 est "*Hauteur de remplissage niveau*".

Valeur d'affichage 2

Dans ce point de menu vous définissez l'indication de la valeur de mesure sur l'affichage. Vous pouvez afficher deux différentes valeurs de mesure. Dans ce point de menu, vous définissez la valeur de mesure 2.

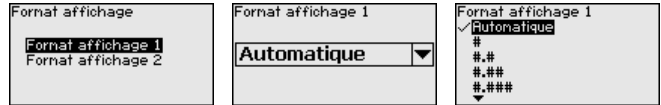


Le réglage d'usine pour la valeur d'affichage 2 est la température de l'électronique.

Format d'affichage

Dans cette option du menu, vous définissez le format d'affichage de la valeur mesurée sur l'écran. Vous pouvez définir des formats d'affichage différents pour les deux valeurs d'affichage différentes.

Vous pouvez ainsi définir avec combien de chiffres après la virgule la valeur mesurée est affichée sur l'écran.



Le réglage d'usine pour le format d'affichage est "automatique".

Éclairage

Vous pouvez désactiver le rétroéclairage intégré en option par le biais du menu de configuration. La fonction dépend de la valeur de la tension d'alimentation, voir "Caractéristiques techniques".

Pour le maintien de la fonction de l'appareil, l'éclairage sera provisoirement éteint si la tension d'alimentation est insuffisante.



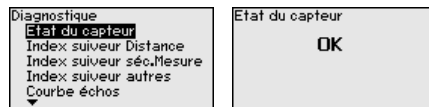
À la livraison, l'éclairage est allumé.

6.4.3 Diagnostic

État appareil

L'état de l'appareil est affiché dans cette option du menu.

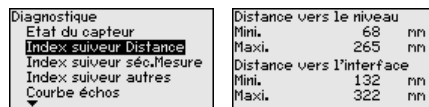
Si l'appareil émet un message de défaillance, vous pouvez ici vous faire afficher des informations détaillées quant à la cause de la défaillance.



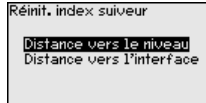
Fonction index suiveur distance

Ce sont respectivement les valeurs de mesure min. et max. qui seront mémorisées dans le capteur. Vous pourrez obtenir leur affichage au menu "Index suiveur distance".

Si vous avez sélectionné la mesure d'interface sous "Mise en service - Application", les valeurs d'index suiveur de la mesure d'interface seront affichées en plus des valeurs d'index suiveur de la mesure de niveau.



Vous pouvez effectuer séparément une remise à zéro pour les deux valeurs d'index suiveur dans une autre fenêtre.



Fonction index suiveur fiabilité de la mesure

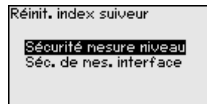
Ce sont respectivement les valeurs de mesure min. et max. qui seront mémorisées dans le capteur. Vous pourrez obtenir leur affichage au menu "*Index suiveur fiabilité de mesure*".

La mesure peut être affectées par les conditions process. Dans cette option du menu est affichée la fiabilité de la mesure der mesure de niveau en mV. Plus la valeur est élevée, plus la mesure fonctionne de manière sûre.

Si vous avez sélectionné la mesure d'interface sous "*Mise en service - Application*", les valeurs d'index suiveur de la mesure d'interface seront affichées en plus des valeurs d'index suiveur de la mesure de niveau.

Diagnostique Etat du capteur Index suiveur Distance Index suiveur séc.Mesure Index suiveur autres Courbe échos ▼	Sécurité de mesure niveau Mini. 1 mV Maxi. 279 mV Sécurité mesure interface Mini. 1 mV Maxi. 316 mV
---	--

Vous pouvez effectuer séparément une remise à zéro pour les deux valeurs d'index suiveur dans une autre fenêtre.



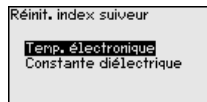
Fonction index suiveur autres

Ce sont respectivement les valeurs de mesure min. et max. qui seront mémorisées dans le capteur. Vous pourrez obtenir leur affichage au menu "*Index suiveur - autres*".

Dans ce point de menu, les valeurs d'index suiveur de la température de l'électronique ainsi que la constante diélectrique sont affichées.

Diagnostique Index suiveur Distance Index suiveur séc.Mesure Index suiveur autres Courbe échos Simulation ▼	Temp. électronique Mini. 27,38 °C Maxi. 28,84 °C Constante diélectrique Mini. 1,00 Maxi. 1,00
--	--

Vous pouvez effectuer séparément une remise à zéro pour les deux valeurs d'index suiveur dans une autre fenêtre.

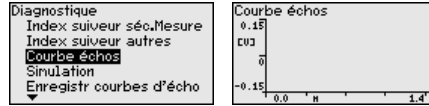


Information:

Si une des valeurs affichées clignote, alors aucune valeur valide n'est actuellement disponible.

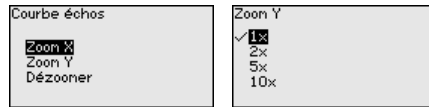
Courbe échos

Le point de menu "Courbe échos" représente la puissance du signal des échos sur la plage de mesure en V. La puissance du signal permet une évaluation de la qualité de la mesure.



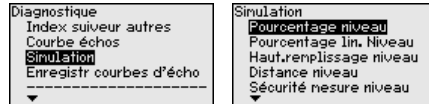
Les fonctions courbes suivantes permettent d'agrandir des zones partielles de la courbe échos.

- "Zoom X" : fonction gros plan de la distance de mesure
- "Zoom Y" : amplifie 1x, 2x, 5x et 10x le signal en "V"
- "Unzoom" : vous permet de revenir à la plage de mesure nominale avec simple agrandissement.

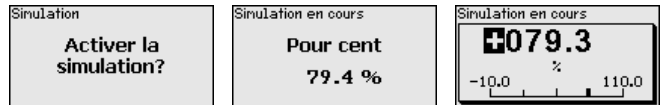


Simulation

Ce point de menu vous permet de simuler des valeurs de mesure par la sortie de courant. Vous pouvez ainsi contrôler la voie signal via des appareils d'affichage ou la carte d'entrée du système de conduite par exemple.



Sélectionnez la grandeur de simulation souhaitée et réglez la valeur souhaitée.



Avertissement !

Lorsque la simulation est en cours, la valeur simulée est délivrée sous forme de courant 4 ... 20 mA et de signal HART numérique.

Pour désactiver la simulation, appuyez sur la touche **[ESC]**.



Information:

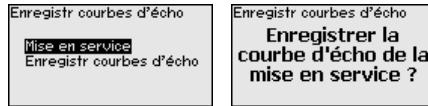
60 minutes après l'activation de la simulation, celle-ci est automatiquement interrompue.

Mémoire des courbes échos

Le point de menu "Mise en service" permet d'enregistrer la courbe échos au moment de la mise en service. Ceci est généralement recommandé et même exigé pour l'utilisation de la fonctionnalité gestion des actifs. L'enregistrement doit être si possible effectué lorsque le niveau est faible.

Il est ainsi possible de reconnaître les modifications de signal pendant la durée de fonctionnement. La courbe échos de haute réso-

lution peut être affichée et utilisée à l'aide du logiciel de configuration PACTware et du PC pour comparer la courbe échos de la mise en service avec la courbe échos actuelle.

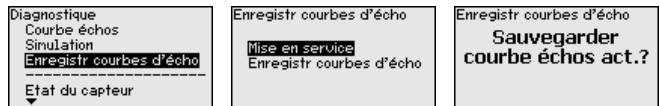


La fonction "*Mémoire des courbes échos*" permet d'enregistrer les courbes échos de la mesure.

Vous pouvez enregistrer la courbe échos actuelle sous le sous-point du menu "*Mémoire des courbes échos*".

Vous pouvez effectuer le réglage pour les paramètres de l'enregistrement de la courbe échos et les réglages de la courbe échos dans le logiciel de configuration PACTware.

La courbe échos de haute résolution peut être affichée et utilisée ultérieurement à l'aide du logiciel de configuration PACTware et du PC. Il est ainsi possible d'évaluation la qualité de la mesure.



6.4.4 Autres réglages

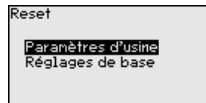
Reset

Lors d'un reset, certains réglages des paramètres effectués par l'utilisateur sont réinitialisés.



Remarque:

Après cette fenêtre de menu, la procédure de réinitialisation est exécutée. Aucune autre demande de sécurité n'a lieu.



Les fonctions Reset suivantes sont disponibles :

Paramètres d'usine : restauration des paramètres à la livraison, réglages spécifiques à la commande inclus. Une élimination des signaux parasites crée, une courbe de linéarisation programmée par l'utilisateur ainsi que la mémoire de valeurs de mesure seront effacées.

Réglages de base : réinitialisation des réglages des paramètres, y compris les paramètres spéciaux (restauration des valeurs par défaut de l'appareil respectif). Une élimination des signaux parasites crée, une courbe de linéarisation programmée par l'utilisateur ainsi que la mémoire de valeurs de mesure seront effacées.

Le tableau ci-dessous contient les valeurs par défaut de l'appareil. Pour des versions d'appareil ou applications déterminées, certains points de menu ne sont pas disponibles ou comportent des valeurs différentes :

Menu - Mise en service

Option du menu	Valeur par défaut
Bloquer le paramétrage	Débloquée
Nom de la voie de mesure	Capteur
Unités	Unité de distance : spécifique à la commande Unité de température : spécifique à la commande
Longueur de la sonde de mesure	Longueur de la sonde de mesure en usine
Type de produit	Liquide
Application	Niveau réservoir
Produit, constante diélectrique	À base d'eau, > 10
Phase gazeuse superposée	Oui
Constante diélectrique, couche supérieure (TS)	1,5
Diamètre intérieur du tube	200 mm
Réglage max. - Niveau	100 % Distance : 0,000 m(d) - observer zones mortes
Réglage min. - Niveau	0 % Distance : Longueur de sonde - observer zones mortes
Réglage max. - Interface	100 % Distance : 0,000 m(d) - observer zones mortes
Réglage min. - Interface	0 % Distance : Longueur de sonde - observer zones mortes
atténuation - niveau	0,0 s
atténuation - couche d'interface	0,0 s
Type de linéarisation	Linéaire
Linéarisation -Correction du manchon	0 mm
Linéarisation - Hauteur de la cuve	Longueur de la sonde de mesure
Grandeur du calibrage - Niveau	Volume en l
Unité du calibrage - Niveau	Litre
Format du calibrage - Niveau	Sans décimales après la virgule
Calibrage niveau - 100 % correspond à	100
Calibrage niveau - 0 % correspond à	0
Grandeur du calibrage - Interface	Volume
Unité du calibrage - Interface	Litre
Format du calibrage - Interface	Sans décimales après la virgule
Calibrage interface - 100 % correspond à	100
Calibrage interface - 0 % correspond à	0
Sortie courant - Grandeur sortie	Pourcentage linéarisation - Niveau

Option du menu	Valeur par défaut
Sortie courant - Courbe caractéristique de sortie	0 ... 100 % correspond à 4 ... 20 mA
Sortie courant - Comportement en cas d'anomalie	≤ 3,6 mA
Sortie de courant - Min.	3,8 mA
Sortie de courant - Max.	20,5 mA
Sortie courant 2 - Grandeur sortie	Distance - Niveau
Sortie courant 2 - Courbe caractéristique de sortie	0 ... 100 % correspond à 4 ... 20 mA
Sortie courant 2 - Comportement en cas d'anomalie	≤ 3,6 mA
Sortie de courant 2 - Min.	3,8 mA
Sortie de courant 2 - Max.	20,5 mA

Menu - écran

Option du menu	Valeur par défaut
Langue	Langue sélectionnée
Valeur d'affichage 1	Hauteur de remplissage
Valeur d'affichage 2	Température de l'électronique
Format d'affichage 1	Automatique
Format d'affichage 2	Automatique
Éclairage	Allumé(e)

Menu - Autres réglages

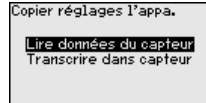
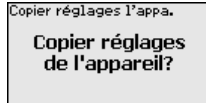
Option du menu	Valeur par défaut
PIN	0000
Date	Date actuelle
Heure	Heure actuelle
Heure - Format	24 heures
Type de sonde	Spécifique à l'appareil

Copier réglages appareils Dans ce point de menu, vous pouvez copier des réglages de l'appareil. Les fonctions suivantes sont disponibles :

- **Lire à partir du capteur** : Lire les données à partir du capteur et les mémoriser dans le module de réglage et d'affichage
- **Écrire dans le capteur** : Écrire des données à partir du module de réglage et d'affichage dans le capteur

Les données et réglages suivants, effectués avec le module de réglage et d'affichage, seront mémorisés lors de cette sauvegarde :

- Toutes les données des menus "*Mise en service*" et "*Affichage*"
- Dans le menu "*Autres réglages*" les points "*Reset, date/heure*"
- Paramètres spéciaux



Conditions requises

Pour une transmission réussie, les conditions préalables suivantes doivent être remplies :

- Il est possible de transmettre les données uniquement sur le même type d'appareil, par ex. VEGAFLEX 81
- Il doit impérativement s'agir du même type de sonde, par ex. sonde tige
- Le micrologiciel des deux appareils est identique

Les données copiées seront mémorisées dans une mémoire EEPROM du module de réglage et d'affichage et y resteront mémorisées même en cas d'une panne de secteur. De là, elles pourront être écrites dans un ou plusieurs capteurs, ou stockées pour une sauvegarde des données en cas d'un remplacement éventuel de l'électronique.



Remarque:

Avant la mémorisation des données dans le capteur, la compatibilité de celles-ci avec le capteur est vérifiée. En cas d'incompatibilité, il y aura une signalisation de défaut et/ou la fonction sera bloquée. Lors de l'écriture des données dans le capteur, l'affichage indiquera de quel type de capteur celles-ci proviennent et quel numéro TAG avait ce capteur.

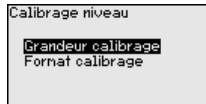


Indication:

Nous recommandons d'enregistrer les paramètres de l'appareil. En cas d'éventuel remplacement de l'électronique, les données de paramétrage enregistrées facilitent la procédure.

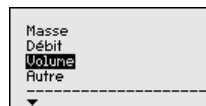
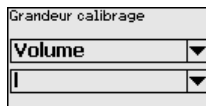
Mise à l'échelle niveau

Vu que le calibrage est très étendu, le calibrage de la valeur de niveau a été divisée en deux points de menu.

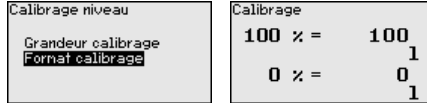


Mise à l'échelle niveau - Taille d'échelle

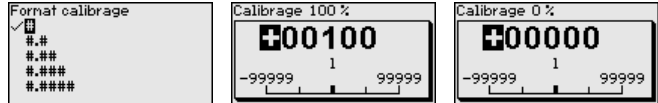
Dans l'option du menu "Taille de calibrage", vous définissez la grandeur de calibrage et l'unité de calibrage pour la valeur de niveau affichée, par ex. volume en l.



Mise à l'échelle niveau - Format d'échelle

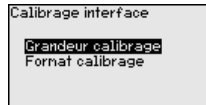


Dans l'option du menu "*Format de calibrage*", vous définissez le format de calibrage à l'affichage et le calibrage de la valeur de mesure de niveau pour 0 % et 100 %.



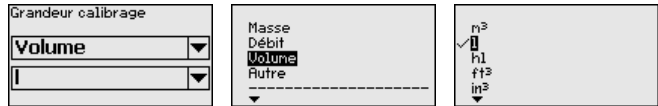
Mise à l'échelle interface

Vu que le calibrage est très étendu, le calibrage de la valeur d'interface a été divisée en deux points de menu.



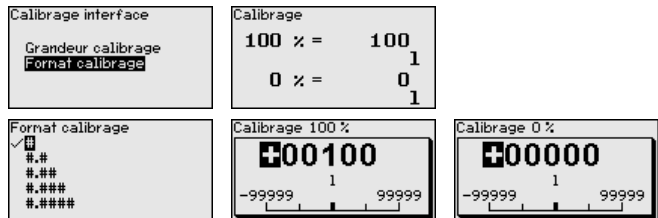
Mise à l'échelle interface - Taille d'échelle

Dans l'option du menu "*Taille d'échelle*", vous définissez la grandeur de calibrage et l'unité de calibrage pour la valeur d'interface affichée, par ex. volume en l.



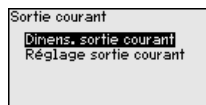
Mise à l'échelle interface - Format d'échelle

Dans l'option du menu "*Format de calibrage*", vous définissez le format de calibrage à l'affichage et le calibrage de la valeur de mesure de couche d'interface pour 0 % et 100 %.



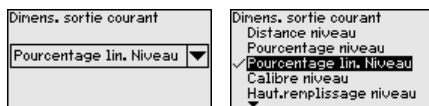
Sortie courant

Vu que le calibrage est très étendu, le calibrage de la valeur de niveau a été divisée en deux points de menu.



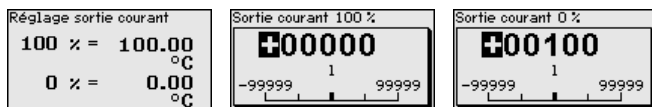
Sortie courant - Taille sortie courant

Dans le point de menu "*Sortie de courant grandeur*", vous définissez la grandeur de mesure à laquelle la sortie de courant se rapporte.



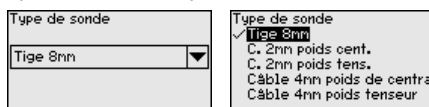
Sortie courant - Réglage sortie courant

Dans le point de menu "*Sortie de courant réglage*", vous pouvez assigner une valeur de mesure correspondante à la sortie de courant.



Type de sonde

Dans ce point de menu, vous pouvez sélectionner le type et la taille de votre sonde de mesure dans une liste contenant toutes les sondes de mesure possibles. Cela est nécessaire pour adapter de manière optimale l'électronique à la sonde de mesure.



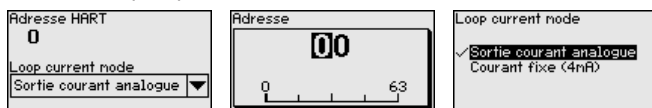
Mode de fonctionnement HART

Le capteur propose les modes de fonctionnement HART "*Sortie courant analogique*" et "*Courant fixe (4 mA)*". Dans ce point de menu, vous définissez le mode de fonctionnement HART et saisissez le mode Multidrop.

En mode de fonctionnement "*Sortie courant fixe*", vous pouvez faire fonctionner jusqu'à 63 capteurs sur une ligne bifilaire (mode Multidrop). Il faut attribuer à chaque capteur une adresse entre 0 et 63.

Si vous sélectionnez la fonction "*Sortie courant analogique*" et saisissez en même temps un numéro d'adresse, vous pouvez aussi sortir un signal 4 ... 20 mA en mode Multidrop.

En mode de fonctionnement "*Courant fixe (4 mA)*", un signal 4 mA fixe est sorti quel que soit le niveau actuel.



Le réglage en usine est "*Sortie courant analogique*" et l'adresse est 00.

Paramètres spéciaux

Ce point de menu vous permet d'aller à une zone protégée pour la saisie des paramètres spéciaux. Dans de rares cas, il est possible de modifier des paramètres individuels afin d'adapter le capteur aux exigences spéciales.

Ne modifiez les réglages des paramètres spéciaux qu'après avoir consulté notre personnel de service.



6.4.5 Info

Nom de l'appareil

Ce menu vous permet de lire le nom et le numéro de série de l'appareil.

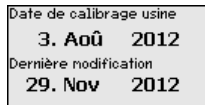
Version d'appareil

Dans ce point de menu est affichée la version du matériel et du logiciel du capteur.



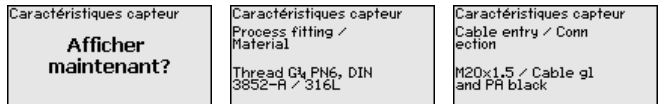
Date de calibrage usine

Dans ce point de menu sont affichées la date de l'étalonnage du capteur en usine ainsi que la date de la dernière modification de paramètres du capteur par le biais du module de réglage et d'affichage ou du PC.



Caractéristiques du capteur

Dans ce point de menu sont affichées des caractéristiques du capteur telles que, entre autres, agrément, raccord process, joint d'étanchéité, plage de mesure, électronique et boîtier.



Exemples de caractéristiques de capteur affichées

6.5 Sauvegarder les données de paramétrage

Sur papier

Nous vous recommandons de noter les données réglées, par exemple dans cette notice de mise en service et de les archiver à la suite. Ainsi, elles seront disponibles pour une utilisation ultérieure et à des fins de maintenance.

Dans le module d'affichage et de réglage

Si l'appareil est équipé d'un module de réglage et d'affichage, alors les données de paramétrage peuvent y être enregistrées. La procédure est décrite dans l'option du menu "*Copier les réglages de l'appareil*".

7 Mettre en service avec un smartphone/une tablette/un PC/un ordinateur portable via Bluetooth

7.1 Préparations

Assurer que la fonction Bluetooth du module de réglage et d'affichage est activée. Le commutateur sur le dessous doit se trouver sur "On" à cet effet.

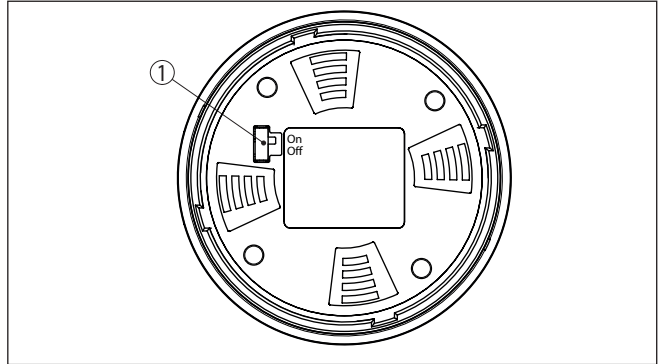


Fig. 17: Activer le Bluetooth

1 Commutateur Bluetooth

On Bluetooth actif

Off Bluetooth pas actif

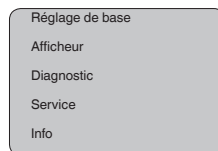
Modifier le PIN du capteur

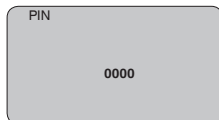
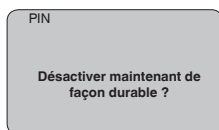
Le concept de sécurité du paramétrage Bluetooth impose la modification du PIN du capteur défini en usine, ce qui empêche tout accès non autorisé au capteur.

Le réglage d'usine du PIN du capteur est "0000". Modifier tout d'abord le PIN du capteur dans le menu de configuration du capteur respectif, par ex. en "1111".

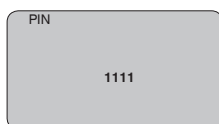


Basculez avec "OK" vers le menu de saisie.





Modifiez le PIN, par ex. en "1111".

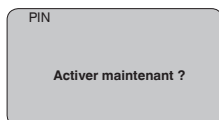


Le PIN est ainsi désactivé durablement.

L'affichage passe immédiatement dans l'activation du PIN.

Vous interrompez l'activation du PIN avec "ESC".

Vous pouvez saisir et activer un PIN avec "OK".



Après la modification du code PIN du capteur, la commande du capteur peut être de nouveau débloquée. Le PIN modifié reste valide pour l'accès (authentification) par Bluetooth.



Information:

La communication Bluetooth ne fonctionne que lorsque le PIN actuel du capteur est différent du réglage d'usine "0000".

7.2 Établir la connexion

Préparations

Smartphone/tablette

Démarrez l'appli de réglage et sélectionnez la fonction "Mise en service". Le smartphone/la tablette recherche automatiquement des appareils dotés de la fonction Bluetooth dans l'environnement.

PC/ordinateur portable

Démarrez le PACTware et l'assistant de projet VEGA. Sélectionnez la recherche d'appareils via Bluetooth et démarrez la fonction de recherche. L'appareil recherche automatiquement des appareils à capacité Bluetooth dans l'environnement.

Établir la connexion

Le message "*Recherche d'appareils*" est affiché.

Tous les appareils trouvés sont répertoriés dans la fenêtre de commande. La recherche est poursuivie automatiquement.

Choisissez l'appareil souhaité dans la liste des appareils.

Le message "*Établissement de la connexion en cours*" est affiché.

Authentifier

Pour le tout premier établissement de la connexion, l'appareil de réglage et d'affichage et le capteur doivent s'authentifier mutuellement. Une fois l'authentification réalisée, il ne sera plus nécessaire d'y procéder de nouveau pour les connexions futures.

Entrez aux fins d'authentification le PIN de capteur à quatre chiffres dans la prochaine fenêtre de menu.

7.3 Paramétrage du capteur

Le paramétrage du capteur est effectué au moyen de l'application de réglage avec le smartphone/la tablette ou sur le DTM avec le PC/l'ordinateur portable.

Vue d'application

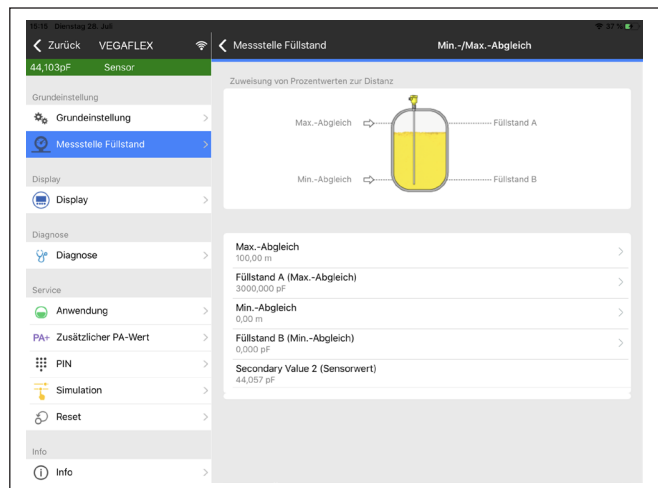


Fig. 18: Exemple de vue de l'appli - Mise en service réglage du capteur

8 Mise en service avec PACTware

8.1 Raccordement du PC

Directement au capteur
via adaptateur d'inter-
faces

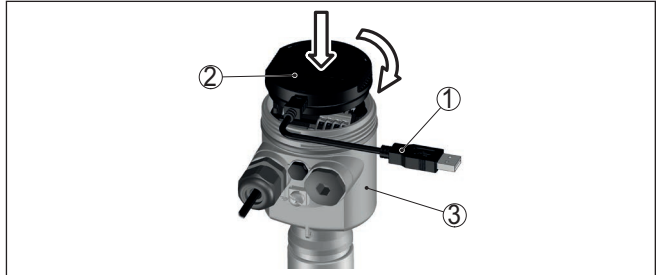


Fig. 19: Raccordement du PC directement au capteur via l'adaptateur d'interfaces

- 1 Câble USB vers le PC
- 2 Adaptateur d'interfaces VEGACONNECT
- 3 Capteur

Via adaptateur d'inter-
faces et HART

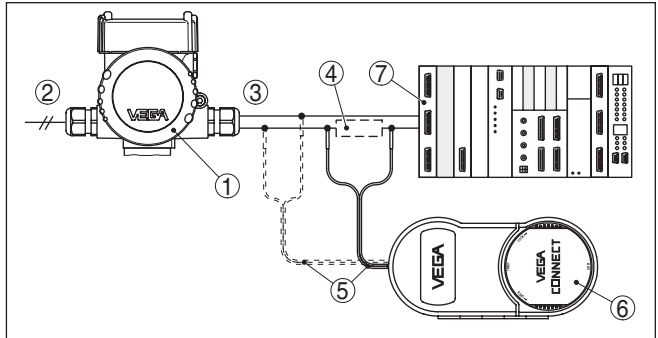


Fig. 20: Raccordement du PC à la ligne signal via HART

- 1 VEGAFLEX 81
- 2 Tension d'alimentation
- 3 Sortie signal 4 ... 20 mA
- 4 Résistance HART env. 250 Ω (en option selon l'exploitation)
- 5 Câble de raccordement avec contacts mâles 2 mm et bornes
- 6 VEGACONNECT
- 7 Système d'exploitation/API



Remarque:

Pour les blocs d'alimentation avec résistance HART intégrée (résistance interne env. 250 Ω), une résistance externe supplémentaire n'est pas nécessaire. Cela est valable pour les appareils VEGA types VEGATRENN 149A, VEGAMET 381 et VEGAMET 391 par exemple. La plupart des blocs d'alimentation usuels rencontrés sur le marché sont également équipés d'une résistance de limitation de courant suffisante. Dans ces cas précis, la VEGACONNECT pourra être connectée parallèlement à la ligne 4 ... 20 mA.

Conditions requises

8.2 Paramétrage

Pour le paramétrage de l'appareil via un PC Windows, le logiciel de configuration PACTware et un driver d'appareil (DTM) adéquat selon le standard FDT sont nécessaires. La version PACTware actuelle respective ainsi que tous les DTM disponibles sont réunis dans un catalogue DTM. De plus, les DTM peuvent être intégrés dans d'autres applications cadres selon le standard FDT.



Remarque:

Utilisez toujours l toute dernier catalogue DTM paru pour pouvoir disposer de toutes les fonctions de l'appareil. En outre, la totalité des fonctions décrites n'est pas comprise dans les anciennes versions de firmware. Vous pouvez télécharger le logiciel d'appareil le plus récent sur notre site web. Une description de la procédure de mise à jour est également disponible sur internet.

Pour continuer la mise en service, veuillez vous reporter à la notice de mise en service "Collection DTM/PACTware", qui est jointe à chaque catalogue DTM et peut être téléchargée sur notre site internet. Vous trouverez des informations complémentaires dans l'aide en ligne de PACTware et des DTM.

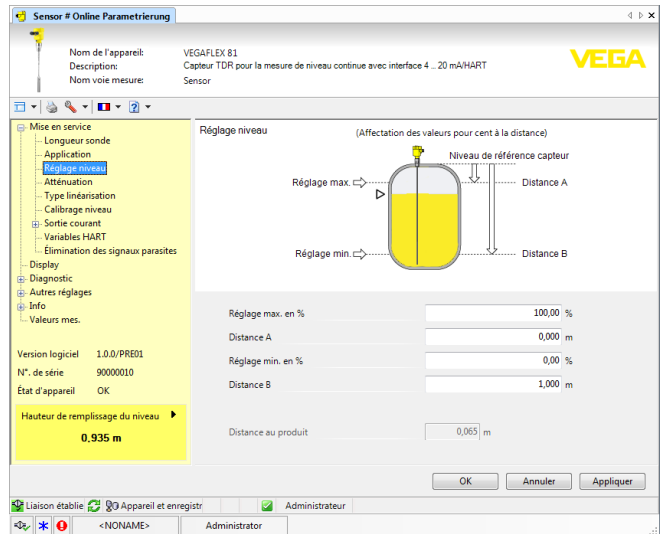


Fig. 21: Exemple de masque DTM

8.3 Mise en marche à l'aide de la fonction de mise en marche rapide

La mise en marche rapide est une autre possibilité de paramétrer le capteur. Elle permet la saisie facile des données les plus importantes pour adapter rapidement le capteur aux applications standard. Pour ce faire, sélectionnez la fonction "Mise en marche rapide" dans l'écran initial.



Fig. 22: Sélectionner la mise en marche rapide

- 1 Mise en marche rapide
- 2 Paramétrage étendu
- 3 Maintenance

Mise en marche rapide

La mise en marche rapide permet de paramétrer le VEGAFLEX 81 en quelques étapes pour votre application. Le réglage commandé par assistant contient les réglages de base pour une mise en marche simple et sûre.



Information:

Si la fonction est inactive, il est possible qu'aucun appareil soit raccordé. Vérifiez le raccordement à l'appareil.

Paramétrage étendu

Le réglage étendu permet de paramétrer l'appareil au moyen de la structure de menu claire dans le DTM (Device Type Manager). Cela vous offre des réglages supplémentaires et spéciaux en plus de la mise en service rapide.

Maintenance

Sous le point de menu "Entretien", vous obtenez une assistance complète et importante pour le service et la réparation. Vous pouvez appeler des fonctions de diagnostic and effectuer un remplacement de l'électronique ou une mise à jour du logiciel.

Démarrer la mise en marche rapide

Appuyez sur le bouton "Mise en service rapide" afin de démarrer le réglage commandé par assistant pour une mise en service simplifiée et sûre.

8.4 Sauvegarder les données de paramétrage

Nous vous recommandons de documenter et de sauvegarder les données de paramétrage à l'aide de PACTware. Ainsi, celles-ci seront disponibles pour des utilisations multiples et à des fins de maintenance ou de service.

9 Mise en service avec d'autres systèmes

9.1 Programmes de configuration DD

Des descriptions d'appareil sont disponibles en tant qu'Enhanced Device Description (EDD) pour des programmes de configuration DD, comme par ex. AMS™ et PDM.

Les données peuvent être téléchargées sur www.vega.com/Téléchargements et "Logiciels".

9.2 Field Communicator 375, 475

Pour l'appareil, il existe des descriptions d'appareil sous forme d'EDD pour le paramétrage avec le Field Communicator 375 ou 475.

Pour l'intégration de l'EDD dans le Field Communicator 375 ou 475, le logiciel "Easy Upgrade Utility" disponible du fabricant est nécessaire. Ce logiciel est mis à jour via l'Internet et les nouveaux EDD sont ajoutés automatiquement au catalogue d'appareils de ce logiciel après l'autorisation par le fabricant. Ils peuvent ensuite être transmis à un Field Communicator.

10 Diagnostic, gestion des actifs et service

10.1 Entretien

Maintenance

Si l'on respecte les conditions d'utilisation, aucun entretien particulier ne sera nécessaire en fonctionnement normal.

Nettoyage

Le nettoyage contribue à rendre visibles la plaque signalétique et les marquages sur l'appareil.

Respectez ce qui suit à cet effet :

- Utilisez uniquement des détergents qui n'attaquent pas le boîtier, la plaque signalétique et les joints.
- Appliquez uniquement des méthodes de nettoyage qui correspondent à l'indice de protection de l'appareil.

10.2 Mémoires de valeurs de mesure et d'évènements

L'appareil dispose de plusieurs mémoires pour les diagnostics. Les données sont conservées même en cas de coupure de la tension.

Mémoires de valeurs de mesure

Jusqu'à 100.000 valeurs de mesure peuvent ainsi être mémorisées dans une mémoire tampon circulaire du capteur. Chaque donnée mémorisée comprend la date/l'heure ainsi que la valeur de mesure correspondante. Exemples des valeurs mémorisables :

- Distance
- Hauteur de remplissage
- Valeur en pourcent
- Pour cent lin.
- Calibré(e)
- Valeur courant
- Fiabilité de mesure
- Température de l'électronique

La mémoire de valeurs de mesure est active à la livraison et enregistre toutes les 3 minutes la distance, la fiabilité de la mesure et la température de l'électronique.

Vous pouvez sélectionner les valeurs de mesure souhaitées dans le réglage étendu.

Vous pouvez définir les valeurs à enregistrer et les conditions d'enregistrement à l'aide d'un PC avec PACTware/DTM ou du système de commande avec EDD. C'est également de cette manière que vous pouvez lire ou réinitialiser les données.

Mémoire d'évènements

Jusqu'à 500 évènements peuvent être mémorisés avec horodatage de façon non volatile dans le capteur. Chaque donnée mémorisée comprend la date/l'heure, le type d'évènement, la description de l'évènement et la valeur.

Les types d'évènement sont, p. ex. :

- Modification d'un paramètre
- Mise sous et hors tension

- Messages d'état (selon NE 107)
- Signalisations de défaut (selon NE 107)

Vous pouvez lire les données à l'aide d'un PC avec PACTware/DTM ou du système de conduite avec EDD.

Mémoire des courbes échos

Les courbes échos sont mémorisées pour cela avec la date et l'heure et les données échos correspondantes. La mémoire est répartie en deux zones :

Courbe échos de la mise en service : Elle sert de courbe échos de référence pour les conditions de mesure lors de la mise en service. Cela permet de détecter toute modification des conditions de mesure lors du fonctionnement ou des colmatages sur le capteur. La courbe échos est mémorisée par :

- PC avec PACTware/DTM
- Système de conduite avec EDD
- Module de réglage et d'affichage

Autres courbes échos : Dans cette zone de mémoire, jusqu'à 10 courbes échos peuvent être mémorisées dans le capteur dans une mémoire FIFO. Les autres courbes échos sont mémorisées par :

- PC avec PACTware/DTM
- Système de conduite avec EDD
- Module de réglage et d'affichage

10.3 Fonction de gestion des actifs

L'appareil est doté d'une fonction d'autosurveillance et de diagnostic selon NE 107 et VDI/VDE 2650. Des signalisations de défaut détaillées concernant les signalisations d'état indiquées dans les tableaux suivants sont visibles sous le point du menu "Diagnostic" via l'outil de commande correspondant.

Signalisations d'état

Les signalisations d'état sont réparties selon les catégories suivantes :

- Défaillance
- Contrôle de fonctionnement
- En dehors de la spécification
- Maintenance requise

Elles sont signalées au moyen des pictogrammes suivants :

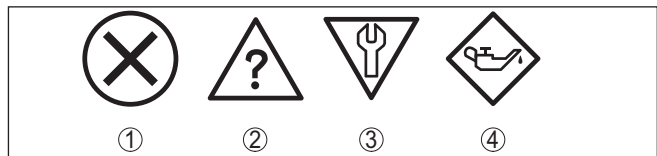


Fig. 23: Pictogramme des signalisations d'état

- 1 Erreur (Failure) - rouge
- 2 En dehors de la spécification (Out of specification) - jaune
- 3 Contrôle de fonctionnement (Function check) - orange
- 4 Maintenance requise (Maintenance) - bleu

Défaillance (Failure) :

L'appareil émet une signalisation de défaut car il reconnaît un défaut de fonctionnement.

Cette signalisation d'état est toujours activée et ne peut pas être désactivée par l'utilisateur.

Contrôle de fonctionnement (Function check) :

Travaux en cours sur l'appareil, la valeur de mesure est provisoirement invalide (par ex. pendant la simulation).

Cette signalisation d'état est inactive par défaut.

En dehors de la spécification (Out of specification) :

La valeur de mesure est incertaine, car la spécification de l'appareil est dépassée (par ex. température de l'électronique).

Cette signalisation d'état est inactive par défaut.

Maintenance requise (Maintenance) :

La fonction de l'appareil est limitée par des influences externes. Celles-ci ont des répercussions sur la mesure, mais la valeur de mesure est encore valable. Une maintenance de l'appareil est à prévoir car il faut s'attendre à ce que celui-ci tombe bientôt en panne (par ex. du fait de colmatages).

Cette signalisation d'état est inactive par défaut.

Failure

Code Message	Cause	Suppression	DevSpec State in CMD 48
F013 Pas de valeur de mesure existante	Le capteur ne détecte aucun écho pendant le fonctionnement Composant de raccordement au process ou sonde de mesure encrassé(e) ou défectueux(défectueuse)	Vérifier et, le cas échéant, rectifier le montage et/ou le paramétrage Nettoyer ou remplacer le composant de raccordement au process ou la sonde de mesure	Bit 0 de l'octet 0...5
F017 Écart de réglage trop petit	Réglage en dehors de la spécification	Modifier le réglage conformément aux valeurs limites (différence entre min. et max. ≥ 10 mm)	Bit 1 de l'octet 0...5
F025 Erreur dans tableau de linéarisation	Les points intermédiaires n'augmentent pas de façon continue, par ex. paires de valeurs illogiques	Vérifier les valeurs du tableau de linéarisation Supprimer/créer un nouveau tableau de linéarisation	Bit 2 de l'octet 0...5
F036 Logiciel capteur non utilisable	La mise à jour du logiciel a échoué ou a été interrompue	Recommencer la mise à jour du logiciel Vérifier la version de l'électronique Remplacement de l'électronique Retourner l'appareil au service réparation	Bit 3 de l'octet 0...5

Code Message	Cause	Suppression	DevSpec State in CMD 48
F040 Défaut dans module électronique	Défaut matériel	Remplacement de l'électronique Retourner l'appareil au service réparation	Bit 4 de l'octet 0...5
F041 Perte de sonde	Défaillance mécanique de la sonde	Vérifier la sonde de mesure et la remplacer, si nécessaire	Bit 13 de l'octet 0...5
F080 Erreur logicielle générale	Erreur logicielle générale	Couper la tension de service pendant un court instant	Bit 5 de l'octet 0...5
F105 La valeur de mesure est déterminée	L'appareil étant encore en phase de démarrage, la valeur de mesure n'a pas encore pu être déterminée	Attendre la fin de la phase de mise en route Durée selon version et paramétrage 5 minutes au maximum	Bit 6 de l'octet 0...5
F113 Erreur de communication	Perturbations CEM Erreur de transmission lors de la communication interne avec le bloc d'alimentation à 4 conducteurs	Éliminer influences CEM Remplacer le bloc d'alimentation 4 conducteurs ou l'électronique	Bit 12 de l'octet 0...5
F260 Erreur d'étalonnage	Erreur lors de l'étalonnage réalisé en usine Erreur dans l'EEPROM	Remplacement de l'électronique Retourner l'appareil au service réparation	Bit 8 de l'octet 0...5
F261 Erreur dans le réglage d'appareil	Erreur lors de la mise en service Erreur lors de l'exécution d'un reset Élimination des signaux parasites erronée	Effectuer un reset Effectuer à nouveau la mise en service	Bit 9 de l'octet 0...5
F264 Erreur lors montage/mise en service	Erreur lors de la mise en service	Vérifier et, le cas échéant, rectifier le montage et/ou le paramétrage Vérifier la longueur de sonde	Bit 10 de l'octet 0...5
F265 Défaut fonction mesure	Le capteur ne mesure plus	Effectuer un reset Couper la tension de service pendant un court instant	Bit 11 de l'octet 0...5
F267 No executable sensor software	Le capteur ne peut pas démarrer	Remplacement de l'électronique Retourner l'appareil au service réparation	Aucune communication possible

Tab. 8: Codes d'erreur et messages de test, informations relatives à la cause et à l'élimination (certaines indications concernent uniquement les appareils à quatre fils)

Function check

Code Message	Cause	Suppression	DevSpec State in CMD 48
C700 Simulation active	Une simulation est active	Interrompre la simulation Attendre la fin automatique après 60 min.	"Simulation Active" in "Standardized Status 0"

Tab. 9: Codes d'erreur et messages de texte, remarques relatives à la cause et à l'élimination

Out of specification

Code Message	Cause	Suppression	DevSpec State in CMD 48
S600 Température électronique inadmissible	Température de l'électronique d'exploitation dans plage non spécifiée	Vérifier la température ambiante Isoler l'électronique Utiliser un appareil ayant une plage de températures plus élevée	Bit 8 de l'octet 14 ... 24
S601 Débordement	Écho du niveau dans la zone proche disparu	Réduire le niveau Réglage 100 % : Augmenter la valeur Vérifier la rehausse de montage Éliminer tout signal parasite existant dans la zone proche Utiliser sonde coaxiale	Bit 9 de l'octet 14...24
S602 Niveau dans la plage de recherche écho de compensation	Écho de compensation couvert par le produit	Réglage 100 % : Augmenter la valeur	Bit 10 de l'octet 14... 24
S603 Tension de service inadmissible	Tension de service au-dessous de la plage spécifiée	Vérifier le raccordement électrique Augmenter la tension de service si nécessaire	Bit 11 de l'octet 14... 24

Tab. 10: Codes d'erreur et messages de texte, remarques relatives à la cause et à l'élimination

Maintenance

Code Message	Cause	Suppression	DevSpec State in CMD 48
M500 Erreur dans l'état de livraison	Les données n'ont pas pu être restaurées lors du reset et à la livraison	Exécuter à nouveau le reset Charger le fichier XML contenant les données du capteur dans celui-ci	Bit 0 de l'octet 14...24
M501 Erreur dans tableau de linéarisation non activé	Les points intermédiaires n'augmentent pas de façon continue, par ex. paires de valeurs illogiques	Vérifier le tableau de linéarisation Effacer/recréer le tableau	Bit 1 de l'octet 14...24
M504 Erreur à une interface de l'appareil	Défaut matériel	Remplacement de l'électronique Retourner l'appareil au service réparation	Bit 4 de l'octet 14...24

Code Message	Cause	Suppression	DevSpec State in CMD 48
M505 Pas de valeur de mesure existante	Le capteur ne détecte aucun écho pendant le fonctionnement	Vérifier et rectifier le montage et/ou le paramétrage	Bit 5 de l'octet 14...24
	Composant de raccordement au process ou sonde de mesure encrassé(e) ou défectueux(défectueuse)	Nettoyer ou remplacer le composant de raccordement au process ou la sonde de mesure	
M506 Erreur lors montage/mise en service	Erreur lors de la mise en service	Vérifier et rectifier le montage et/ou le paramétrage Vérifier la longueur de sonde	Bit 6 de l'octet 14...24
M507 Erreur dans le réglage d'appareil	Erreur lors de la mise en service	Effectuer une remise à zéro et répéter la mise en service	Bit 7 de l'octet 14...24
	Erreur lors de l'exécution d'un reset Élimination des signaux parasites erronée		

Tab. 11: Codes d'erreur et messages de texte, remarques relatives à la cause et à l'élimination

10.4 Élimination des défauts

Comportement en cas de défauts

C'est à l'exploitant de l'installation qu'il incombe la responsabilité de prendre les mesures appropriées pour éliminer les défauts survenus.

Élimination des défauts

Premières mesures à prendre :

- Évaluation des messages d'erreur
- Vérification du signal de sortie
- Traitement des erreurs de mesure

Vous pouvez obtenir également d'autres possibilités de diagnostics à l'aide d'un smartphone/d'une tablette avec l'application de réglage ou d'un PC/ordinateur portable équipé du logiciel PACTware et du DTM approprié. Cela vous permettra, dans de nombreux cas, de trouver les causes des défauts et d'y remédier.

Signal 4 ... 20 mA

Raccordez au capteur un multimètre portatif ayant la plage de mesure adéquate conformément au schéma de raccordement. Le tableau ci-dessous contient une description des pannes pouvant affecter le signal courant et des méthodes permettant d'y remédier.

Erreur	Cause	Suppression
Manque de stabilité du signal 4 ... 20 mA	Grandeur de mesure varie	Régler l'atténuation
Pas de signal 4 ... 20 mA	Raccordement électrique incorrect	Contrôler le raccordement, si nécessaire le corriger
	Pas d'alimentation tension	Vérifier s'il y a une rupture de lignes et la réparer si besoin est
	Tension de service trop basse, résistance de charge trop haute	Vérifier et adapter si nécessaire

Erreur	Cause	Suppression
Signal courant supérieur à 22 mA, inférieur à 3,6 mA	Électronique de capteur défectueuse	Remplacer l'appareil ou envoyer l'ensemble pour réparation suivant la version de l'appareil

Traitement des erreurs de mesure

Les tableaux ci-dessous donnent des exemples typiques d'erreurs de mesure liées à l'application. Dans ce cas, on fait la différence entre les erreurs de mesure :

- Lors d'un niveau constant
- Lors du remplissage
- Lors de la vidange

Les images dans la colonne "Image d'erreur" montrent le niveau réel sous forme d'une ligne en pointillés et le niveau indiqué par le capteur sous forme d'une ligne continue.

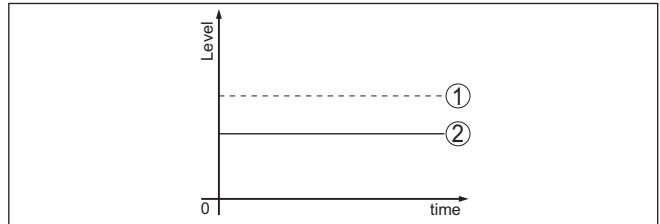


Fig. 24: La ligne en pointillés 1 montre le niveau réel, la ligne continue 2 montre le niveau indiqué par le capteur.

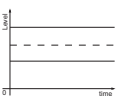
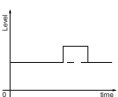


Remarque:


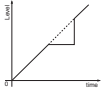
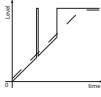
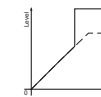
Si le niveau affiché est constant, la cause pourrait être le réglage du courant de défaut de la sortie sur "Maintenir la valeur".

Si le niveau est trop faible, la cause pourrait être une résistance de boucle trop élevée.


Erreurs de mesure en cas d'un niveau constant


Description de l'erreur	Cause	Suppression
La valeur de mesure indique un niveau trop bas ou trop élevé 	Le réglage min./max. est incorrect	Adapter le réglage min./max.
	Courbe de linéarisation incorrecte	Adapter la courbe de linéarisation
	Erreur de durée de fonctionnement (petite erreur de mesure près de 100 %/ erreur importante près de 0 %)	Effectuer à nouveau la mise en service
La valeur de mesure fait un bond sur 100 % 	L'amplitude de l'écho produit diminue selon le process	Effectuer une élimination des signaux parasites
	L'élimination des signaux parasites n'a pas été effectuée	
	L'amplitude ou le lieu des échos parasites a changé (par ex. dépôts de produit) ; l'élimination des signaux parasites n'est plus adaptée	Déterminer la cause de l'écho parasite modifié, effectuer une élimination des signaux parasites en utilisant, par exemple, des dépôts

Erreurs de mesure lors du remplissage

Description de l'erreur	Cause	Suppression
<p>La valeur de mesure reste inchangée au fond de la cuve lors du remplissage</p> 	Écho de l'extrémité de la sonde plus grand que l'écho du produit, par ex. pour les produits avec $\epsilon_r < 2,5$ à base d'huile, solvants, etc.	Vérifier le paramètre concernant le produit et la hauteur de la cuve ; l'adapter, si nécessaire
<p>La valeur de mesure reste temporairement inchangée lors du remplissage et fait un bond sur le niveau correct</p> 	Turbulences au niveau de la surface du produit, remplissage rapide	Vérifier le paramètre et l'adapter, si nécessaire, par ex. dans cuve de dosage, réacteur
<p>La valeur de mesure fait un bond sporadique sur 100 % lors du remplissage</p> 	Condensat ou salissures changeants sur la sonde de mesure	Effectuer une élimination des signaux parasites
<p>La valeur de mesure fait un bond sur $\geq 100\%$ ou 0 m de distance</p> 	L'écho du niveau dans la zone proche n'est plus détecté en raison d'échos parasites dans la zone proche. Le capteur passe à l'état de sécurité antidébordement et envoie en sortie le niveau max. (0 m de distance) et la signalisation d'état "Sécurité antidébordement".	Éliminer les signaux parasites dans la zone proche Vérifier les conditions de montage Si possible, arrêter la fonction de sécurité antidébordement

Erreurs de mesure lors de la vidange

Description de l'erreur	Cause	Suppression
<p>La valeur de mesure reste inchangée lors de la vidange dans la zone proche</p> 	<p>L'écho parasite dépasse l'écho du niveau</p> <p>L'écho du niveau est trop faible</p>	<p>Éliminer les signaux parasites dans la zone proche</p> <p>Enlever les salissures accumulées sur la sonde de mesure. L'élimination des signaux parasites doit être supprimée après l'élimination des signaux parasites.</p> <p>Effectuer une nouvelle élimination des signaux parasites</p>

Description de l'erreur	Cause	Suppression
<p>La valeur de mesure s'arrête de façon reproductible lors de la vidange</p> 	<p>À cet endroit, les signaux parasites mémorisés sont supérieurs à l'écho du niveau</p>	<p>Supprimer l'élimination des signaux parasites</p> <p>Effectuer une nouvelle élimination des signaux parasites</p>

Comportement après élimination des défauts

Suivant la cause du défaut et les mesures prises pour l'éliminer, il faudra le cas échéant recommencer les étapes décrites au chapitre "Mise en service" ou vérifier leur plausibilité et l'intégralité.

Service d'assistance technique 24h/24

Si toutefois ces mesures n'aboutissent à aucun résultat, vous avez la possibilité - en cas d'urgence - d'appeler le service d'assistance technique VEGA, numéro de téléphone de la hotline **+49 1805 858550**.

Ce service d'assistance technique est à votre disposition également en dehors des heures de travail, à savoir 7 jours sur 7 et 24h/24.

Étant proposé dans le monde entier, ce service est en anglais. Il est gratuit, vous n'aurez à payer que les frais de communication.

10.5 Remplacement de l'électronique

En cas de défaut, l'électronique peut être remplacée par l'utilisateur.



Les applications Ex nécessitent l'utilisation d'un appareil et d'une électronique avec agrément Ex adéquat.

Si vous ne disposez pas d'une électronique sur site, vous pouvez la commander auprès de votre agence commerciale. Les électroniques sont adaptées au capteur correspondant et diffèrent en outre par la sortie signal et l'alimentation tension.

La nouvelle électronique doit comprendre les réglages d'usine du capteur. Ceux-ci peuvent être chargés de la façon suivante :

- En usine
- Sur le site par l'utilisateur

Dans les deux cas, il est nécessaire d'indiquer le numéro de série du capteur. Vous trouverez celui-ci sur la plaque signalétique de l'appareil, à l'intérieur du boîtier et sur le bordereau de livraison de l'appareil.

Avant de procéder au chargement sur le site, les données de commande doivent être téléchargées via Internet (voir notice de mise en service "Électronique").



Information:

Tous les paramètres spécifiques de l'application doivent être redéfinis. C'est pourquoi vous devez procéder à une nouvelle mise en service après le remplacement de l'électronique.

Si, lors de la première mise en service du capteur, vous avez sauvegardé les données de paramétrage, vous pouvez les transférer dans

l'électronique de recharge. Il ne sera pas nécessaire d'effectuer une nouvelle mise en service.

10.6 Mise à jour du logiciel

Pour la mise à jour du logiciel de l'appareil, les composants suivants sont nécessaires :

- Appareil
- Tension d'alimentation
- Adaptateur d'interfaces VEGACONNECT
- PC avec PACTware
- Fichier du logiciel actuel de l'appareil

Pour le logiciel d'appareil actuel et d'autres informations détaillées sur la procédure à suivre, voir la zone de téléchargement sous www.vega.com.

Les informations concernant l'installation sont contenues dans le fichier de téléchargement.



Avertissement !

Les appareils avec agréments peuvent être liés à certaines versions logicielles. Veuillez à ce que l'agrément reste valable lors d'une mise à jour du logiciel.

Vous trouverez des informations détaillées dans la zone de téléchargement sous www.vega.com.

10.7 Procédure en cas de réparation

Vous trouverez sur notre page d'accueil des informations détaillées relatives à la procédure en cas de réparation.

Vous y générerez un formulaire de retour avec les données de votre appareil afin que nous puissions exécuter la réparation rapidement et sans avoir à poser de questions.

Vous avez besoin à cet effet :

- Le numéro de série de l'appareil
- Une courte description du problème
- Indications relatives au produit

Imprimer le formulaire de retour généré.

Nettoyez et emballez l'appareil soigneusement de façon qu'il ne puisse être endommagé.

Expédier le formulaire de retour imprimé, ainsi qu'une éventuelle fiche technique santé-sécurité ensemble avec l'appareil.

L'adresse pour le retour se trouve sur le formulaire de retour généré.

11 Démontage

11.1 Étapes de démontage

Pour la dépose de l'appareil, exécutez les étapes des chapitres "Monter" et "Raccorder à l'alimentation tension" de la même manière en sens inverse.



Attention !

Lors de la dépose, tenez compte des conditions process dans les cuves ou les conduites tubulaires. Il existe un risque de blessures par ex. par des pressions ou des températures élevées ainsi que par des produits agressifs ou toxiques. Évitez ces situations en prenant de mesures de protection adéquates.

11.2 Recyclage



Menez l'appareil à une entreprise de recyclage, n'utilisez pas les points de collecte communaux.

Enlevez au préalable les éventuelles batteries dans la mesure où elles peuvent être retirées de l'appareil et menez celles-ci à une collecte séparée.

Si des données personnelles devaient être enregistrées sur l'appareil à mettre au rebut, supprimez-les avant l'élimination.

Au cas où vous n'auriez pas la possibilité de faire recycler le vieil appareil par une entreprise spécialisée, contactez-nous. Nous vous conseillerons sur les possibilités de reprise et de recyclage.

12 Annexe

12.1 Caractéristiques techniques

Remarque relative aux appareils homologués

Dans le cas des appareils homologués (par ex. avec agrément Ex), ce sont les caractéristiques techniques dans les consignes de sécurité respectives qui s'appliquent. Celles-ci peuvent dévier des données répertoriées ici par ex. au niveau des conditions process ou de l'alimentation tension.

Tous les documents des agréments peuvent être téléchargés depuis notre page d'accueil.

Caractéristiques générales

316L correspondant au 1.4404 ou 1.4435

Matériaux, en contact avec le produit

- | | |
|---|--|
| - Raccord process | 316L et PEEK
Alloy C22 (2.4602) et PEEK |
| - Joint de process côté appareil (passage de la tige) | FKM (SHS FPM 70C3 GLT)
FKM (FLUORXP41)
FFKM (Kalrez 6375 + Ecolast NH5750)
FFKM (Perlast G75B)
EPDM (A+P 70.10-02)
Silicone enrobée de FEP (A+P FEP-O-Seal) ¹⁾ |
| - Raccord process (pour les produits légèrement volatils, par ex. l'ammoniac) | 316L |
| - Raccord process côté appareil (pour les produits légèrement volatils, par ex. l'ammoniac) | Verre au borosilicate GPC 540 avec 316L et Alloy C22 (2.4602) ²⁾ |
| - Joint process | À fournir par le client (pour appareils avec raccord fileté : Klingersil C-4400 joint à la livraison) |
| - Conducteur interne (jusqu'à la séparation tige) | 316L |
| - Étoiles de centrage - Tube : ø 21,3 mm (0.839 in) | PEEK |
| - Étoiles de centrage - Tube : ø 42,2 mm (1.661 in) | PFA |
| - Tube : ø 21,3 mm (0.839 in) | 316L, Alloy C22 (2.4602), 304L |
| - Tube : ø 42,2 mm (1.661 in) | 316L, Alloy C22 (2.4602), 304L |

Matériaux, sans contact avec le produit

- | | |
|--|---|
| - Boîtier en matière plastique | Plastique PBT (polyester) |
| - Boîtier en aluminium coulé sous pression | Aluminium coulé sous pression AlSi10Mg, revêtu de poudre (Base : polyester) |

¹⁾ Pas approprié pour les applications à vapeur chaude > 150 °C (> 302 °F). Utilisez dans ce cas un appareil avec un joint céramique-graphite.

²⁾ Ne convient pas pour les applications dans les vapeurs chaudes.

- Boîtier en acier inox (moulage cire-perdue)	316L Revêtement de protection anticorrosion en option avec résine époxy Novolak conformément à Norsok 6C
- Boîtier en acier inoxydable (électro-poli)	316L
- Extension haute température	316L
- Second Line of Defense (en option)	Verre au borosilicate GPC 540 avec 316L et Alloy C22 (2.4602)
- Joint entre boîtier et couvercle du boîtier	Silicone SI 850 R
- Hublot sur le couvercle du boîtier (en option)	Boîtier en plastique : polycarbonate (listé UL746-C) Boîtier métallique : verre
- Borne de mise à la terre	316L
- Presse-étoupe	PA, acier inoxydable, laiton
- Joint d'étanchéité du presse-étoupe	NBR
- Obturateur du presse-étoupe	PA
Second Line of Defense (en option)	
- La Second Line of Defense (SLOD - seconde ligne de défense) est un second niveau de séparation du processus, sous la forme d'une exécution étanche au gaz dans la partie inférieure du boîtier qui empêche la pénétration de produit dans le boîtier.	
- Matériau support	316L
- Verre scellé	Verre au borosilicate GPC 540
- Contacts	Alloy C22 (2.4602)
- Débit de fuite à l'hélium	< 10 ⁻⁶ mbar l/s
- Résistance à la pression	Voir la pression process du capteur
Liaison conductrice	Entre borne de mise à la terre, raccord process et sonde de mesure
Raccords process - tube : ø 21,3 mm (0.839 in)	
- Filetage pas du gaz, cylindrique (ISO 228 T1)	G¾, G1, G1½ (DIN 3852-A)
- Filetage de tube, conique (ASME B1.20.1)	¾ NPT, 1 NPT, 1½ NPT
- Brides	DIN à partir de DN 25, ASME à partir de 1"
Raccords process - tube : ø 42,2 mm (1.661 in)	
- Filetage pas du gaz, cylindrique (ISO 228 T1)	G1½ (DIN 3852-A)
- Filetage de tube, conique (ASME B1.20.1)	1½ NPT
- Brides	DIN à partir de DN 50, ASME à partir de 2"

Poids

- Poids de l'appareil (selon le raccord process) env. 0,8 ... 8 kg (0.176 ... 17.64 lbs)
- Tube : \varnothing 21,3 mm (0.839 in) Env. 110 g/m (1.2 oz/ft)
- Tube : \varnothing 42,2 mm (1.661 in) Env. 3100 g/m (33.3 oz/ft)

Longueur de la sonde de mesure L (à partir de la face de joint)

- Tube : \varnothing 21,3 mm (0.839 in) Jusqu'à 6 m (19.69 ft)
- Tube : \varnothing 42,2 mm (1.661 in) Jusqu'à 6 m (19.69 ft)
- Précision de la longueur de coupe (tube) ± 1 mm

Charge latérale

- Tube : \varnothing 21,3 mm (0.839 in) 60 Nm (44 lbf ft)
- Tube : \varnothing 42,2 mm (1.661 in) 300 Nm (221 lbf ft)

Couple de serrage pour presse-étoupes NPT et conduits

- Boîtier en matière plastique max. 10 Nm (7.376 lbf ft)
- Boîtier en aluminium/acier inox 50 Nm (36.88 lbf ft) max.

Grandeur d'entrée

Grandeur de mesure	Niveau de liquides
Constante diélectrique minimale du produit	$\geq 1,4$

Grandeur de sortie

Signaux de sortie	4 ... 20 mA/HART - actifs ; 4 ... 20 mA/HART - passifs
Plage du signal de sortie	3,8 ... 20,5 mA/HART (réglage d'usine)
Tension aux bornes passive	9 ... 30 V DC
Protection contre les courts-circuits	Existante
Séparation de potentiel	Existante
Résolution du signal	0,3 μ A
Signal défaut sortie courant (réglable)	Dernière valeur de mesure valable, $\geq 21,0$ mA, $\leq 3,6$ mA Pour couvrir la possibilité survenant rarement de défaillances matérielles dans l'appareil, nous recommandons de surveiller les deux valeurs de défaut (≥ 21 mA, $\leq 3,6$ mA).
Courant de sortie max.	21 mA
Courant de démarrage	
- pour 5 ms après la mise en marche	≤ 10 mA
- pour temps de mise en route	$\leq 3,6$ mA
Charge ohmique (4 ... 20 mA/HART - active)	< 500 Ω
Atténuation (63 % de la grandeur d'entrée)	0 ... 999 s, réglable

Valeurs de sortie HART selon HART 7 (réglage d'usine)³⁾

- Première valeur HART (PV) Valeur pourcent linéarisée niveau
- Seconde valeur HART (SV) Distance au niveau
- Troisième valeur HART (TV) Fiabilité de mesure niveau
- Quatrième valeur HART (QV) Température de l'électronique

Valeur d'affichage - module de réglage et d'affichage⁴⁾

- Valeur d'affichage 1 Hauteur de remplissage - niveau
- Valeur d'affichage 2 Température de l'électronique

Résolution de mesure numérique < 1 mm (0.039 in)

Précision de mesure (selon DIN EN 60770-1)

Conditions de référence du process selon DIN EN 61298-1

- Température +18 ... +30 °C (+64 ... +86 °F)
- Humidité relative de l'air 45 ... 75 %
- Pression d'air +860 ... +1060 mbar/+86 ... +106 kPa
(+12.5 ... +15.4 psig)

Conditions de référence du montage

- Écart minimum entre sonde et obstacles fixes > 500 mm (19.69 in)
- Cuve Métallique, ø 1 m (3.281 ft), montage centrique, raccord process arasant avec le couvercle de la cuve
- Produit Eau/huile (valeur DK ~2,0)⁵⁾
- Montage L'extrémité de la sonde de mesure ne touche pas le fond de la cuve

Paramétrage du capteur Aucune élimination des signaux parasites effectuée

³⁾ Les valeurs de sortie peuvent être affectées librement.

⁴⁾ Les valeurs d'affichage peuvent être affectées librement.

⁵⁾ Pour mesure d'interface = 2,0.

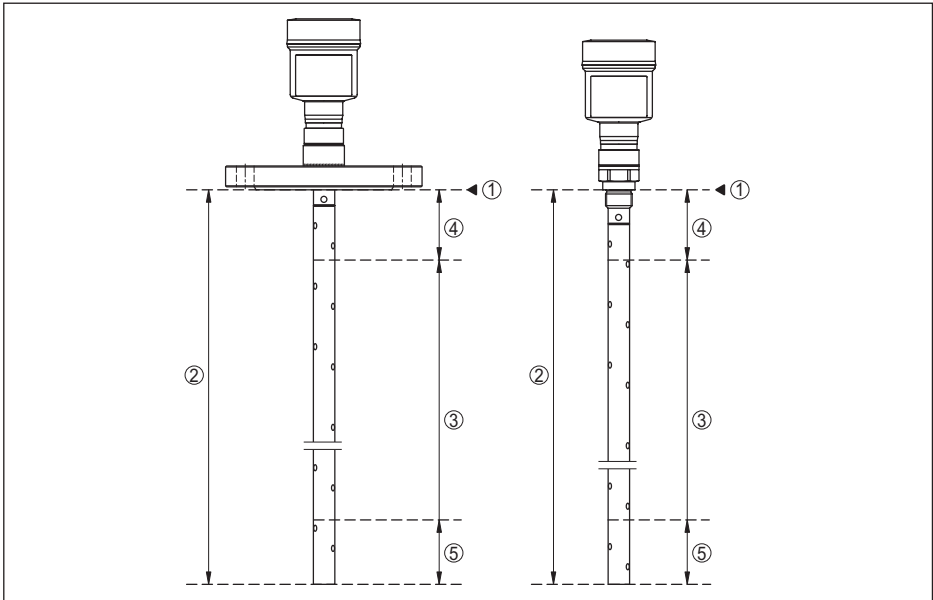


Fig. 25: Plages de mesure - VEGAFLEX 81

- 1 Niveau de référence
- 2 Longueur de la sonde (L)
- 3 Plage de mesure (réglage d'usine se réfère à la plage de mesure dans l'eau)
- 4 Distance de blocage supérieure (voir les diagrammes suivants - zone repérée en gris)
- 5 Distance de blocage inférieure (voir les diagrammes suivants - zone repérée en gris)

Écart de mesure typique - Mesure d'interface $\pm 5 \text{ mm}$ (0.197 in)

Écart de mesure typique - Niveau total mesure d'interface $\pm 5 \text{ mm}$ (0.197 in)

Écart de mesure typique - Mesure de niveau⁶⁾⁷⁾ Voir diagrammes suivants

⁶⁾ En fonction des conditions de montage, des écarts peuvent survenir, qui peuvent être supprimés en adaptant le réglage ou en modifiant l'offset de la valeur de mesure en mode de service DTM.

⁷⁾ L'élimination des signaux parasites permet d'optimiser les distances de blocage.

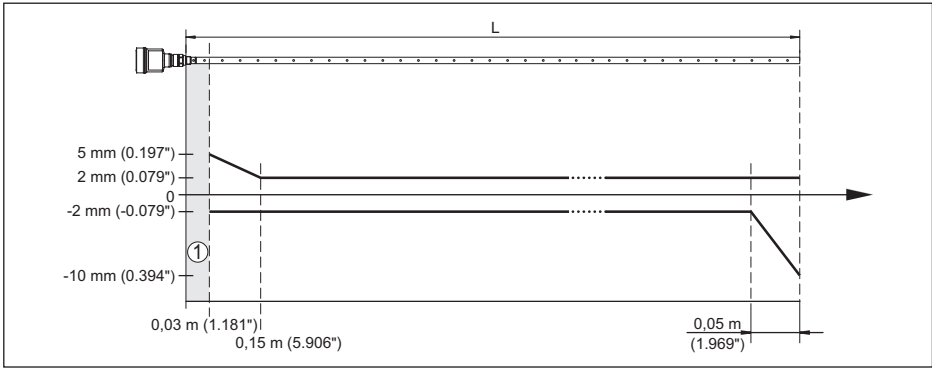


Fig. 26: Écart de mesure VEGAFLEX 81 en version coaxiale dans le produit Eau

- 1 Distance de blocage (aucune mesure n'est possible dans cette zone)
- L Longueur de la sonde de mesure

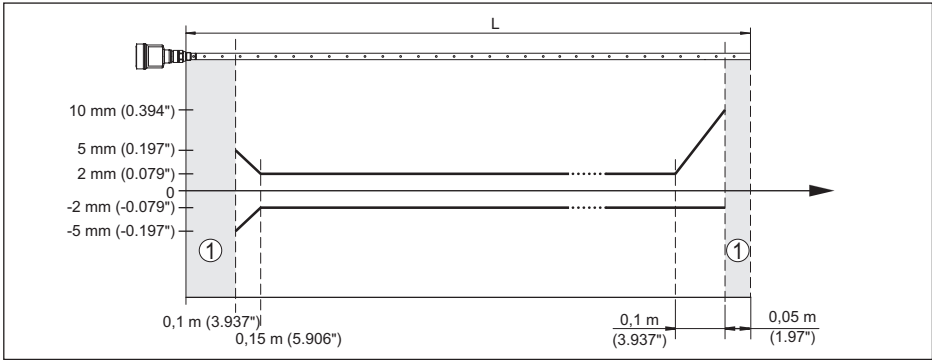


Fig. 27: Écart de mesure VEGAFLEX 81 en version coaxiale dans le produit Huile

- 1 Distance de blocage (aucune mesure n'est possible dans cette zone)
- L Longueur de la sonde de mesure

Non répétabilité $\leq \pm 1$ mm

Grandeurs d'influence sur la précision de mesure

Indications pour la valeur de mesure numérique

Dérive en température - Sortie numérique ± 3 mm/10 K rapporté à la plage de mesure max. ou 10 mm (0.394 in) max.

Écart de mesure supplémentaire en raison de perturbations électromagnétiques dans le cadre de la norme EN 61326 $< \pm 10$ mm ($< \pm 0.394$ in)

Les indications sont valables en plus pour la sortie courant⁸⁾

Dérive en température - sortie courant $\pm 0,03$ %/10 K rapporté à la plage de 16 mA ou $\pm 0,3$ % max.

⁸⁾ Également pour la sortie courant supplémentaire (en option).

Écart à la sortie de courant par la conversion numérique-analogique

- Version pas Ex et Ex ia < $\pm 15 \mu\text{A}$
- Version Ex d ia < $\pm 40 \mu\text{A}$

Écart de mesure supplémentaire en raison de perturbations électromagnétiques dans le cadre de la norme EN 61326 < $\pm 150 \mu\text{A}$

Influence des ciels gazeux et de la pression superposée sur la précision de mesure

La vitesse de propagation des impulsions radar dans du gaz ou de la vapeur se trouvant au-dessus du produit est réduite par les hautes pressions. Cet effet dépend du gaz ou de la vapeur superposée.

Le tableau ci-après indique l'écart de mesure qui en résulte pour quelques gaz et vapeurs typiques. Les valeurs indiquées se rapportent à la distance. Les valeurs positives signifient que la distance mesurée est trop grande, les valeurs négatives qu'elle est trop petite.

Phase gazeuse	Température	Pression		
		1 bar (14.5 psig)	10 bar (145 psig)	50 bar (725 psig)
Air	20 °C (68 °F)	0 %	0,22 %	1,2 %
	200 °C (392 °F)	-0,01 %	0,13 %	0,74 %
	400 °C (752 °F)	-0,02 %	0,08 %	0,52 %
Hydrogène	20 °C (68 °F)	-0,01 %	0,1 %	0,61 %
	200 °C (392 °F)	-0,02 %	0,05 %	0,37 %
	400 °C (752 °F)	-0,02 %	0,03 %	0,25 %
Vapeur d'eau (vapeur saturée)	100 °C (212 °F)	0,26 %	-	-
	150 °C (302 °F)	0,17 %	2,1 %	-

Caractéristiques de mesure et données de puissance

Durée du cycle de mesure < 500 ms

Temps de réponse impulsionnelle⁹⁾ ≤ 3 s

Vitesse de remplissage/de vidange max. 1 m/min

Pour les produits ayant une constante diélectrique élevée (> 10), jusqu'à 5 m/minute.

Conditions ambiantes

Température ambiante, de transport et de stockage

- Standard -40 ... +80 °C (-40 ... +176 °F)
- CSA, Ordinary Location -40 ... +60 °C (-40 ... +140 °F)

Conditions de process

Pour les conditions de process, respectez en plus les indications de la plaque signalétique. La valeur valable est celle étant la plus basse.

⁹⁾ Temps qui s'écoule, après une variation brusque de la distance de mesure de 0,5 m au max. pour des applications dans le domaine des liquides, jusqu'à ce que le signal de sortie atteigne pour la première fois 90 % de sa valeur en régime permanent (IEC 61298-2).

Dans la plage de pression et de température indiquée, l'erreur de mesure liée aux conditions process est < 1 %.

Pression process

- Version standard -1 ... +40 bars/-100 ... +4000 kPa (-14.5 ... +580 psig), en fonction du raccord process
- avec exécution en verre au borosilicate -1 ... +100 bar/-100 ... +10000 kPa (-14.5 ... +1450 psig), en fonction du raccord process

Pression du réservoir par rapport à l'échelon de pression nominale de la bride

voir Notice complémentaire "Brides selon DIN-EN-ASME-JIS"

Température de process (température au filetage ou à la bride)

- FKM (SHS FPM 70C3 GLT) -40 ... +150 °C (-40 ... +302 °F)
- FKM (FLUORXP41) -15 ... +150 °C (+5 ... +302 °F)
- EPDM (A+P 70.10-02) -40 ... +150 °C (-40 ... +302 °F)
- FFKM (Kalrez 6375) -20 ... +150 °C (-4 ... +302 °F)
- FFKM (Kalrez 6375) -20 ... +200 °C (-4 ... +392 °F)
- FFKM (Perlast G74S) -15 ... +200 °C (+5 ... +392 °F)
- avec exécution en verre au borosilicate -60 ... +150 °C (-76 ... +302 °F)
- avec revêtement anticorrosion - résine époxy Novolak selon Norsok 6C (en option) max. +150 °C (+302 °F) sur la surface de la bride

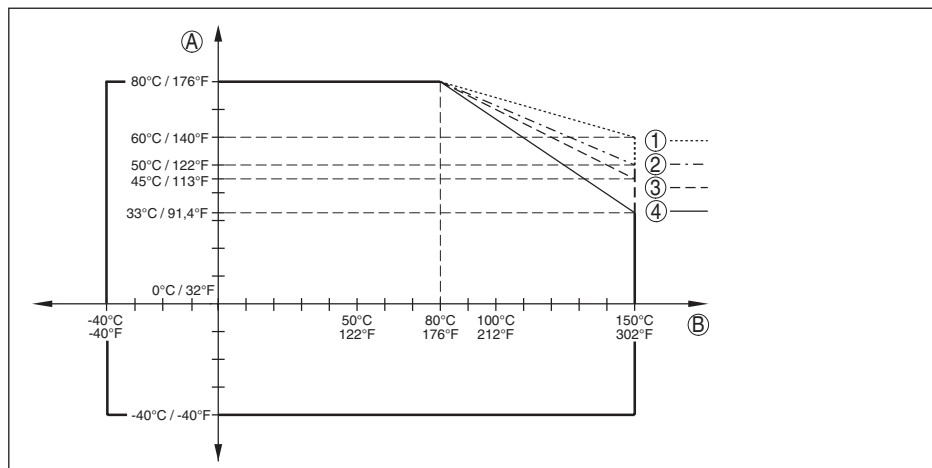


Fig. 28: Température ambiante - température process, version standard

A Température ambiante

B Température process (dépend du matériau du joint)

1 Boîtier en aluminium

2 Boîtier en matière plastique

3 Boîtier en acier inox (moulage cire-perdue)

4 Boîtier en acier inoxydable (électropli)

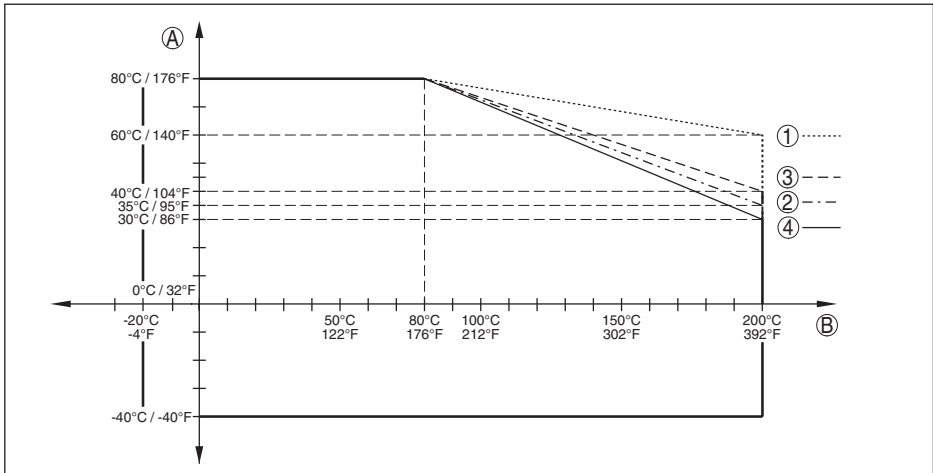


Fig. 29: Température ambiante - température process, version avec extension haute température

A Température ambiante

B Température process (dépend du matériau du joint)

1 Boîtier en aluminium

2 Boîtier en matière plastique

3 Boîtier en acier inox (moulage cire-perdue)

4 Boîtier en acier inoxydable (électropoli)

Viscosité - dynamique

0,1 ... 500 mPa s (condition : avec densité de 1)

Tenue aux vibrations

– Sonde coaxiale

1 g à 5 ... 200 Hz selon EN 60068-2-6 (vibration avec résonance) pour longueur de tube 50 cm (19.69 in)

Tenue aux chocs

– Sonde coaxiale

25 g, 6 ms selon EN 60068-2-27 (choc mécanique) pour longueur de tube 50 cm (19.69 in)

Caractéristiques électromécaniques - version IP67

Options de l'entrée de câble

– Entrée de câble

M20 x 1,5; ½ NPT

– Presse-étoupe

M20 x 1,5; ½ NPT (ø du câble voir tableau en bas)

– Obturateur

M20 x 1,5; ½ NPT

– Bouchon fileté

½ NPT

Matériau presse-étoupe	Matériau pour l'insert du joint	Diamètre du câble				
		4,5 ... 8,5 mm	5 ... 9 mm	6 ... 12 mm	7 ... 12 mm	10 ... 14 mm
PA	NBR	–	√	√	–	√
Laiton nickelé	NBR	√	√	√	–	–
Acier inox	NBR	–	√	√	–	√

Section des conducteurs (bornes auto-serrantes)

- Âme massive/torsadée 0,2 ... 2,5 mm² (AWG 24 ... 14)
- Âme torsadée avec embout 0,2 ... 1,5 mm² (AWG 24 ... 16)

Horloge intégrée

Format de la date	jour.mois.année
Format de l'heure	12 h/24 h
Fuseau horaire en usine	CET
Déviati on de précision de marche max.	10,5 min/an

Grandeur de sortie supplémentaire – température de l'électronique

Plage	-40 ... +85 °C (-40 ... +185 °F)
Résolution	< 0,1 K
Erreur de mesure	± 3 K
Disponibilité des valeurs de température	
- Affichage	Par le module d'affichage et de réglage
- Sortie	Via le signal de sortie respectif

Tension d'alimentation

Tension de service	
- Version pour très basse tension	9,6 ... 48 V DC, 20 ... 42 V AC, 50/60 Hz
- Version pour tension de réseau	90 ... 253 V AC, 50/60 Hz
Protection contre l'inversion de polarité	Intégré
Résistance de charge (4 ... 20 mA/HART - passive)	
- Calcul	$(U_B - U_{min})/0,022 A$
- Exemple - $U_B = 24 V$ CC	$(24 V - 12 V)/0,022 A = 545 \Omega$
Résistance de charge (4 ... 20 mA/HART - active)	< 500 Ω
Consommation max.	4 VA ; 2,1 W

Connexions de potentiel et mesures de séparation électriques dans l'appareil

Électronique	Non reliée au potentiel
Séparation galvanique	
- entre l'électronique et les pièces métalliques de l'appareil	Tension de référence 500 V CA
Liaison conductrice	Entre borne de mise à la terre et raccord process métallique

Mesures de protection électrique

Protection, selon la variante du boîtier	
- Boîtier en matière plastique	IP66/IP67 selon IEC 60529, Type 4X selon NEMA

- Boîtier en aluminium ; boîtier en acier inoxydable - moulage cire-perdue IP66/IP68 (0,2 bar) selon IEC 60529, Type 6P selon NEMA¹⁰⁾

Catégorie de surtension (CEI 61010-1) - Version avec basse tension

Raccordement du bloc d'alimentation aux réseaux de la catégorie de surtension III

Catégorie de surtension (CEI 61010-1) - Version avec tension secteur

- Altitude de mise en œuvre jusqu'à 2000 m (6562 ft) au-dessus du niveau de la mer III
- Altitude de mise en œuvre jusqu'à 5000 m (16404 ft) au-dessus du niveau de la mer III - uniquement avec protection contre la surtension en amont
- Altitude de mise en œuvre jusqu'à 5000 m (16404 ft) au-dessus du niveau de la mer II

Degré de pollution¹¹⁾ 4

Classe de protection (CEI 61010-1) I

12.2 Dimensions

Les dessins cotés suivants ne représentent qu'une partie des versions possibles. Vous pouvez télécharger des dessins cotés détaillés sur www.vega.com/Téléchargements et "Dessins".

Boîtier

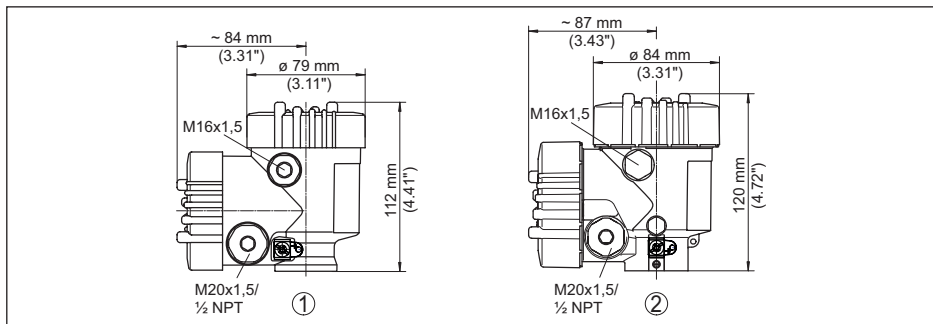


Fig. 30: Dimensions du boîtier (avec un module de réglage et d'affichage intégré, la hauteur du boîtier augmente de 9 mm/0.35 in)

- 1 Deux chambres en plastique
- 2 Deux chambres aluminium/acier inoxydable

¹⁰⁾ Condition pour le respect de la protection : câble approprié et montage correct.

¹¹⁾ En cas de mise en œuvre avec protection du boîtier remplie.

VEGAFLEX 81, version coaxiale

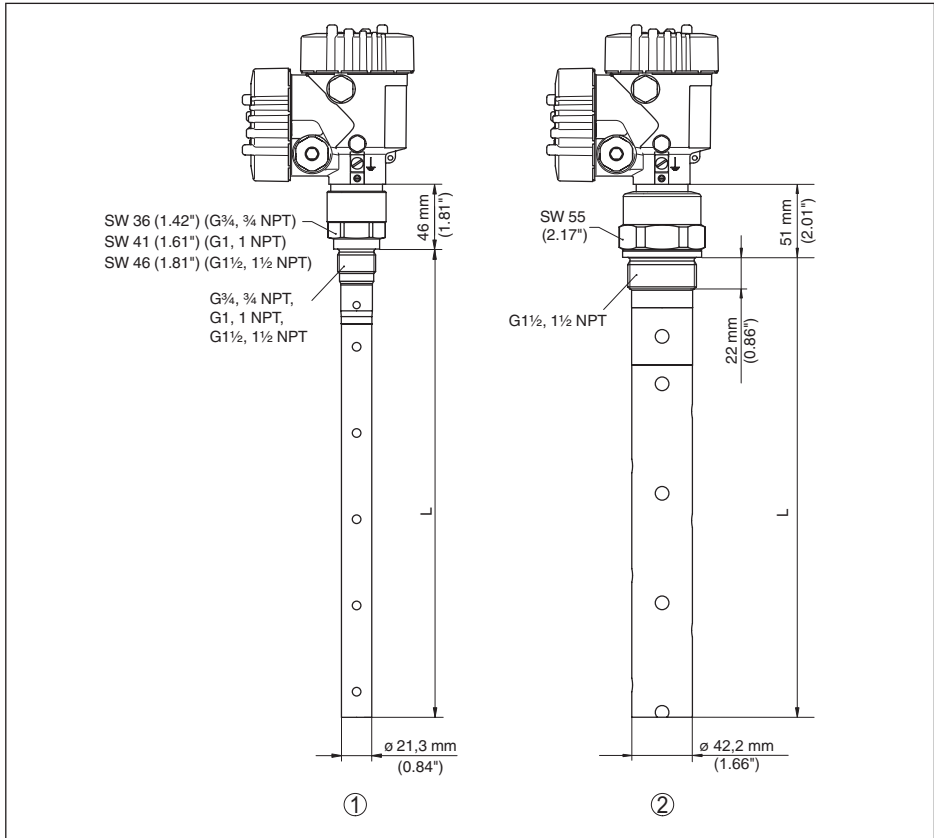


Fig. 31: VEGAFLEX 81, version filetée

L Longueur du capteur, voir au chapitre "Caractéristiques techniques"

1 Version coaxiale \varnothing 21,3 mm (0.839 in)

2 Version coaxiale \varnothing 42,2 mm (1.661 in)

12.3 Droits de propriété industrielle

VEGA product lines are global protected by industrial property rights. Further information see www.vega.com.

VEGA Produktfamilien sind weltweit geschützt durch gewerbliche Schutzrechte.

Nähere Informationen unter www.vega.com.

Les lignes de produits VEGA sont globalement protégées par des droits de propriété intellectuelle. Pour plus d'informations, on pourra se référer au site www.vega.com.

VEGA lineas de productos están protegidas por los derechos en el campo de la propiedad industrial. Para mayor información revise la pagina web www.vega.com.

Линии продукции фирмы ВЕГА защищаются по всему миру правами на интеллектуальную собственность. Дальнейшую информацию смотрите на сайте www.vega.com.

VEGA系列产品在全球享有知识产权保护。

进一步信息请参见网站www.vega.com。

12.4 Marque déposée

Toutes les marques utilisées ainsi que les noms commerciaux et de sociétés sont la propriété de leurs propriétaires/auteurs légitimes.

INDEX

A

Adresse HART 45
Affichage de la courbe
– Courbe échos 39
Affichage des valeurs de mesure 36
Application 29, 30
Atténuation 32

B

Bloquer le paramétrage 35

C

Câble de raccordement 17
Calibrage valeur de mesure 43, 44
Caractéristiques du capteur 46
Classe de protection 17
Code QR 8
Codes de défaut 59
Compartiment électronique - boîtier à deux chambres 20
Copier réglages capteur 42
Courbe échos de la mise en service 39

D

Date de calibrage usine 46
Date d'étalonnage 46
Documentation 8
Domaine d'application 8

E

Éclairage 37
EDD (Enhanced Device Description) 54
Élimination des défauts 60
Élimination des signaux parasites 34
Erreur de mesure 61
Étapes de raccordement 18
État appareil 37

F

Fiabilité de mesure 38
Flot de produit 15
Fonction de la touche 25
Format d'affichage 37

H

Hotline de service 63

I

Index suiveur 37, 38

L

Langue 36
Linéarisation 32
Lire des informations 46
Longueur de la sonde de mesure 29

M

Mémoire des courbes échos 56
Mémoires de valeurs de mesure 55
Menu principal 28
Mise à la terre 18
Mise en marche rapide 27

N

NAMUR NE 107 56
– Failure 57
– Maintenance 59
– Out of specification 59
Nom de la voie de mesure 28
Numéro de série 8

P

Paramètres spéciaux 45
Phase gazeuse 30
Plaque signalétique 8
Position de montage 14
Principe de fonctionnement 8

R

Réglage
– Réglage max. 31
– Réglage min. 31, 32
Réparation 64
Reset 40

S

Simulation 39
Sortie courant 44
Sortie courant 2 36
Sortie courant - Grandeur 44
Sortie de courant - Min./Max. 34
Sortie de courant - Mode 34
Sortie de courant - Réglage 45
Système de commande 26

T

Technique de raccordement 18
Tension d'alimentation 17, 75
Type de produit 29
Type de sonde 45

U

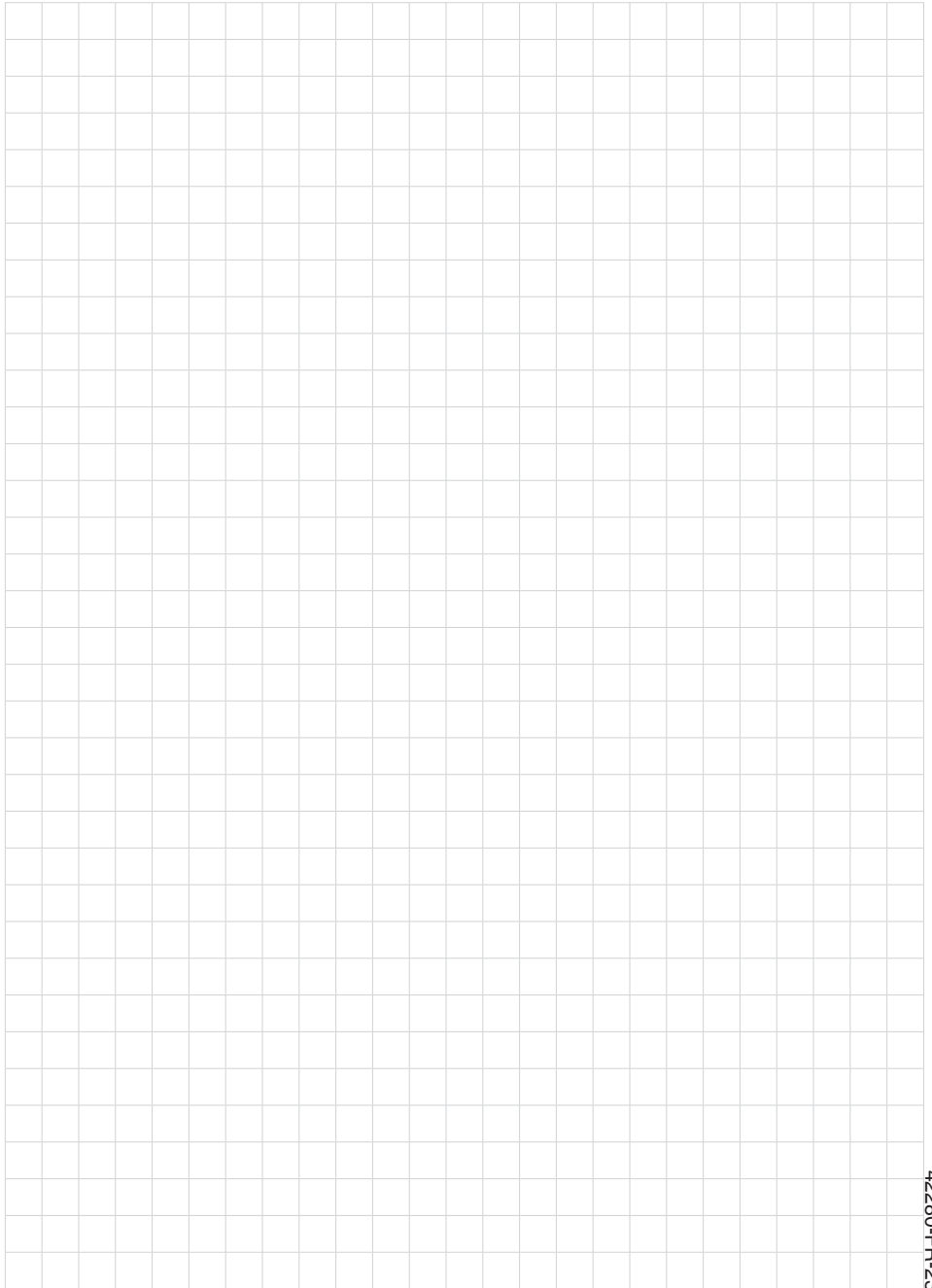
Unités 29

V

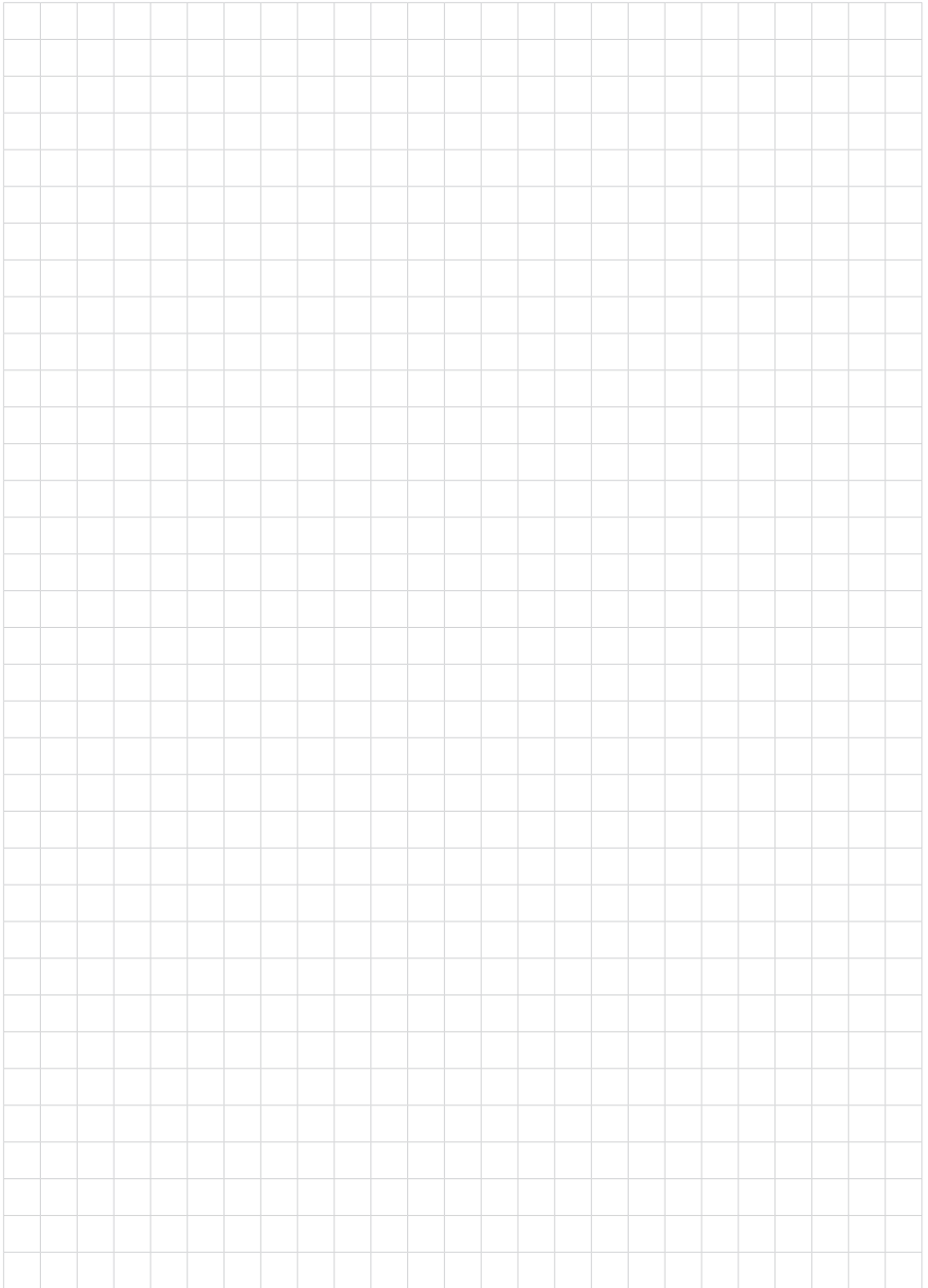
Valeurs par défaut 40



42280-FR-231208



42280-FR-231208



42280-FR-231208



Date d'impression:

Les indications de ce manuel concernant la livraison, l'application et les conditions de service des capteurs et systèmes d'exploitation répondent aux connaissances existantes au moment de l'impression.

Sous réserve de modifications

© VEGA Grieshaber KG, Schiltach/Germany 2023



42280-FR-231208

VEGA Grieshaber KG
Am Hohenstein 113
77761 Schiltach
Allemagne

Tél. +49 7836 50-0
E-mail: info.de@vega.com
www.vega.com