

VEGASWING 63

Interruptor sin contacto

Interruptor vibratorio con tubo de prolongación para líquidos



Datos técnicos

Presión de proceso	-1 ... +64 bar/-100 ... +6400 kPa (-14.5 ... +928 psig)
Temperatura de proceso	-50 ... +250 °C (-58 ... +482 °F)
Viscosidad - dinámica	0,1 ... 10000 mPa s
Densidad	0,7 ... 2,5 g/cm ³ (0.025 ... 0.09 lbs/in ³); 0,5 ... 2,5 g/cm ³ (0.018 ... 0.09 lbs/in ³) por conmutación
Temperatura ambiente	-40 ... +70 °C (-40 ... +158 °F)
Histéresis	aprox. 2 mm (0.08 in) con montaje vertical
Conexión a proceso	Rosca a partir de G ³ / ₄ , ¾ NPT, bridas a partir de DN 25, 1", conexiones higiénicas
Tensión de alimentación	20 ... 253 V AC, 50/60 Hz, 20 ... 253 V DC
Corriente bajo carga	mín. 10 mA/máx. 400 mA
Retardo de conexión	500 ms (on/off)
Cualificación SIL	Opcional hasta SIL2

El funcionamiento del equipo está asegurado hasta una presión de servicio de 100 bares/10000 kPa (1450 psig) y a una temperatura de proceso máxima de +50 °C (+122 °F) (sólo en las versiones con rosca).

Campo de aplicación

VEGASWING 63 es un interruptor vibratorio de aplicación universal para todos los líquidos. El mismo detecta con seguridad y exactitud milimétrica el nivel límite Independiente de la posición de montaje. El equipo se puede utilizar para alarmas de vacío o lleno, como seguro contra sobrellenado o protección contra marcha en seco certificado o como protección de bomba en depósitos. La posición del punto de conmutación se determina mediante la prolongación del tubo. VEGASWING 63 ofrece máxima fiabilidad y seguridad en una gama amplia de aplicaciones.

Su ventaja

- Gasto de tiempo y costos mínimos gracias a una configuración sencilla sin medio
- Funcionamiento exacto y fiable gracias al punto de conmutación independiente del producto
- Costos mínimos de mantenimiento y reparación

Función

El corazón del sensor es el accionamiento de vibración, que excita la horquilla vibratoria a su frecuencia de resonancia. En caso de recubrimiento con producto, se reduce la frecuencia de la horquilla. Este cambio de frecuencia es evaluado por la electrónica integrada y convertido en una señal de conmutación. Con la horquilla vibratoria de solamente 38 mm, los VEGASWING trabajan de forma fiable en cualquier líquido e independientemente de la posición de montaje. Presión, temperatura, formación de espuma, viscosidad y composición del líquido no tienen influencia alguna sobre la exactitud de conmutación.

Materiales

Las piezas del equipo en contacto con el medio están hechas de acero inoxidable 316L. La junta de proceso suministrada es de Klingelsil C-4400.

En nuestra página web encontrará un resumen completo de los materiales y juntas disponibles.

Versiónes de carcasas

Las carcasas se pueden suministrar en los materiales plástico, acero inoxidable o aluminio.

Están disponible en los grados de protección IP 67.

Versiónes electrónicas

Los equipos están disponibles en dos versiones electrónicas diferentes. Junto con una versión con salida de transistor, un interruptor sin contacto y una salida de relé son posibles una versión de dos hilos para la conexión de un controlador y una versión NAMUR.

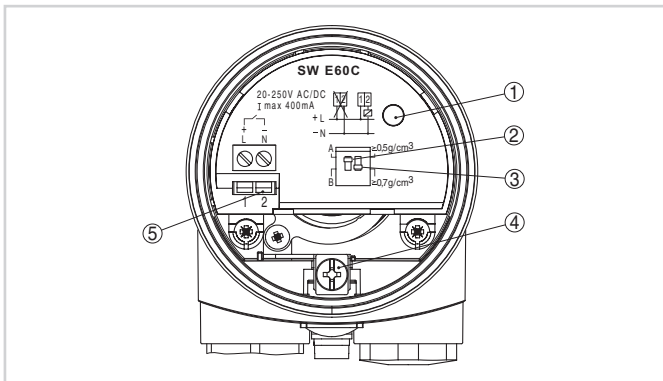
Homologaciones

Los equipos están homologados para el empleo en áreas bajo riesgo de explosión p. Ej. según ATEX, FM, CSA e IEC. Los equipos tienen además diferentes homologaciones náuticas p. Ej. GL, LRS o ABS y están homologados como protección contra sobrellenado según WHG (Ley de recursos hidráulicos).

En nuestra página web podrá encontrar un resumen completo de los materiales y juntas disponibles.

Ajuste

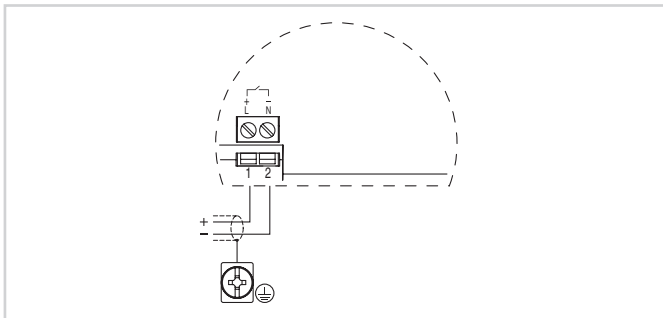
En el módulo electrónico se pueden configurar el modo de operación y la sensibilidad del interruptor de nivel. Una lámpara de conexión indican el estado de conexión del equipo.



Compartimento de la electrónica y de conexiones carcasa de una cámara

- 1 Lámpara de control
- 2 Interruptor DIL para la conmutación de modos de operación
- 3 Interruptor DIL para adaptación del punto de conmutación
- 4 Terminal de conexión a tierra
- 5 Terminales de conexión

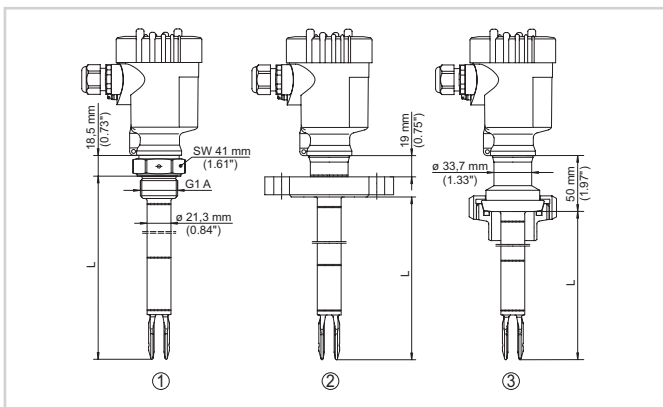
Conexión eléctrica



Esquema de conexión

Detalles sobre la conexión eléctrica se encuentran en el manual de instrucciones del equipo en nuestra homepage en www.vega.com/downloads:

Dimensiones



VEGASWING 63

- 1 Versión roscada
- 2 Versión con brida
- 3 Unión roscada para tubo
- L Longitud del sensor

Información

En nuestra homepage encontrará informaciones más detalladas sobre VEGA.

En el área de descarga en página web encontrará instrucciones de servicio, informaciones de productos, folletos ramales, documentos de homologación, planos de equipos y muchas cosas más gratis.

Selección de dispositivo

En nuestra página de inicio en *Productos* puede seleccionar el principio de medición y el instrumento adecuado para su aplicación.

Encontrará informaciones más detalladas acerca de las versiones de los equipos en el www.vega.com y "*Productos*".

Contacto

En nuestra página web www.vega.com y en "*Contacto*" encontrará a su interlocutor personal en VEGA.