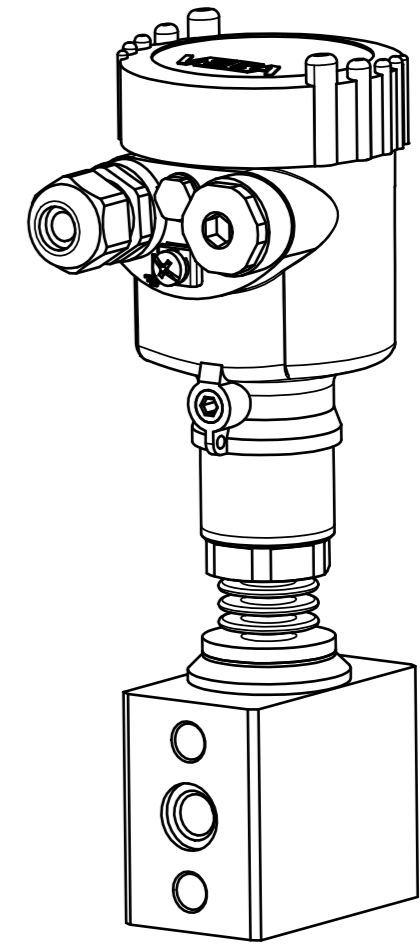
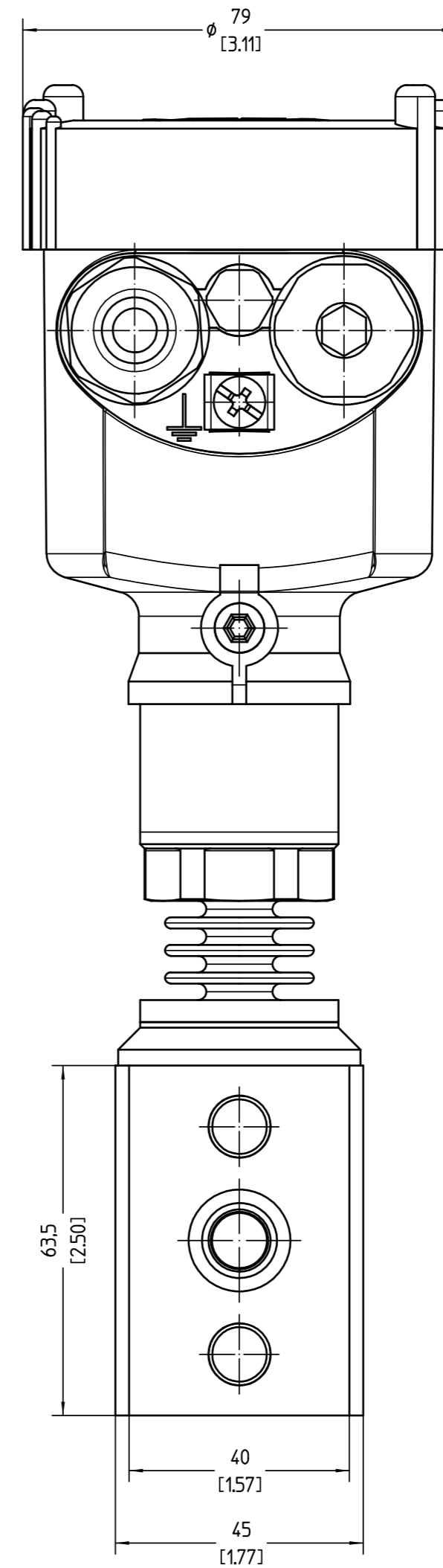
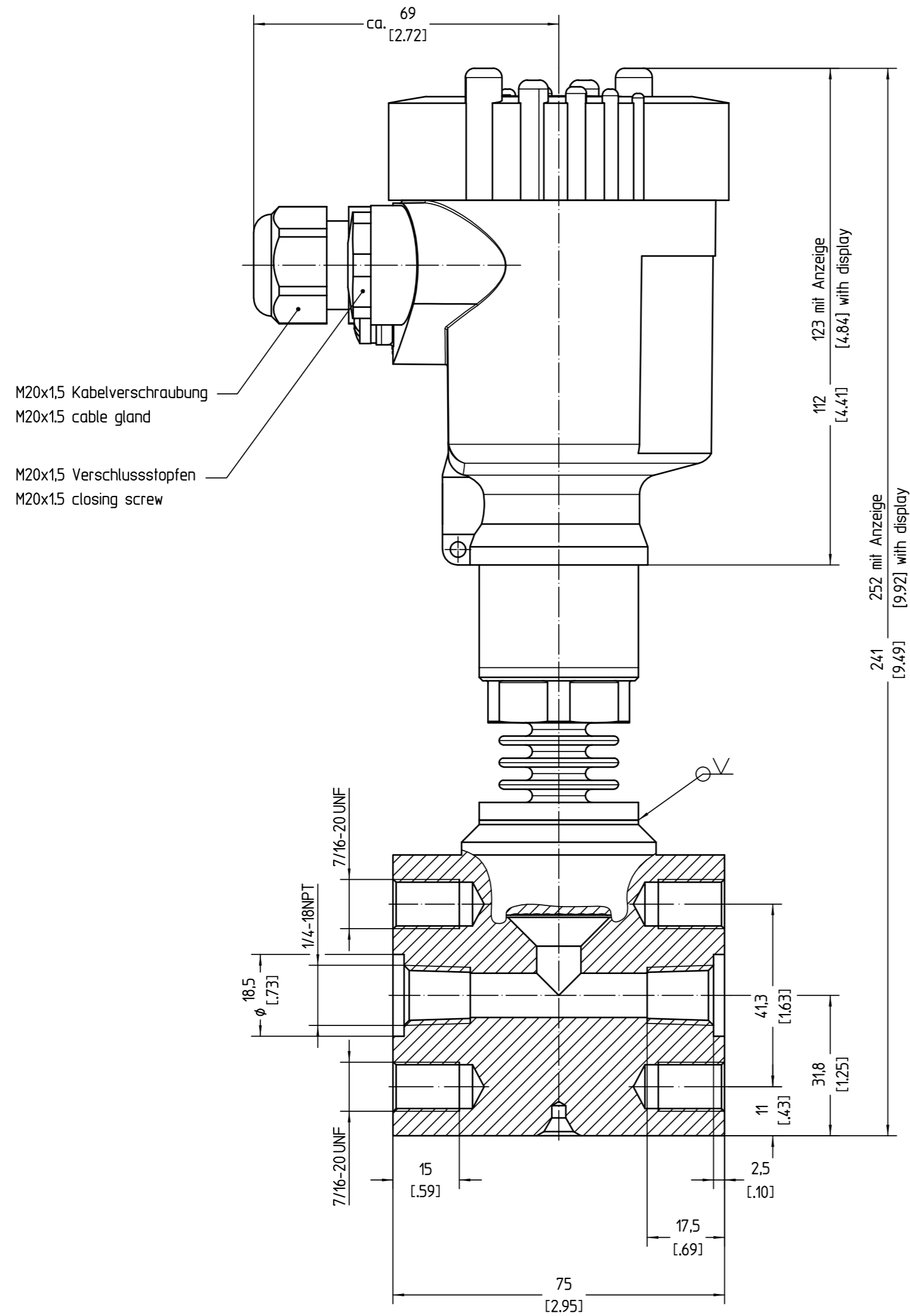


Diese Zeichnung bleibt Eigentum der Firma VEGA-Griehaber KG. Sie darf ohne unsere Genehmigung weder kopiert, noch 3. Personen oder Konkurrenzfirmen mitgeteilt werden. (§ 2 Abs.1 Ziff.7 UrHG vom 09.09.1965)

This drawing remains property of VEGA-Griehaber KG. It may be neither copied nor informed to third persons or competitors without our approval. (§ 2 paragraph 1 fig.7 copyright act of 9th Sept. 1965)



Bemassungen / Dimensions: mm [inches]

Passmaß/tol.dimens.		Abmaß/allowance		Änderung / revision			Änd. Nr. / Rev.	Datum / Date	gezeichnet / freigegeben / drawn / checked
Freimaßtoleranz general tolerance		gezeichnet / drawn / freigegeben / checked		Datum / Date	Name / Name	Benennung	Änd. Nr. / Rev.	Datum / Date	gezeichnet / freigegeben / drawn / checked
				19.05.2015	oehl	BAR83 IEC61518 1/4-18NPT			
				28.05.2015	rauerc	Kappentfl. Ku-Geh. M20x1,5 bis 40bar			
Werkstoff / Material		Maßstab / Scale		Originalformal size of origin		Art.Nr. / Art.No.		And.-Zust. / Rev.	
		1:1		A2		MB6641		-	
		Blatt / Sheet		von / of		Zchngs.-Nr. / Drawing No.		Ersatz f./replacement f.	
		1		1		MB6641			
						Var.Fam.: B83.XXSXXXXXXXXXIMXX		Var.Fam.2:	
						Teil ähnl. / sim. part		Ersatz f./replacement f.	
						Arb.Anw. / work.instr.			



VEGA
 Griehaber KG
 Postfach 142
 77757 Schlittach
 Germany