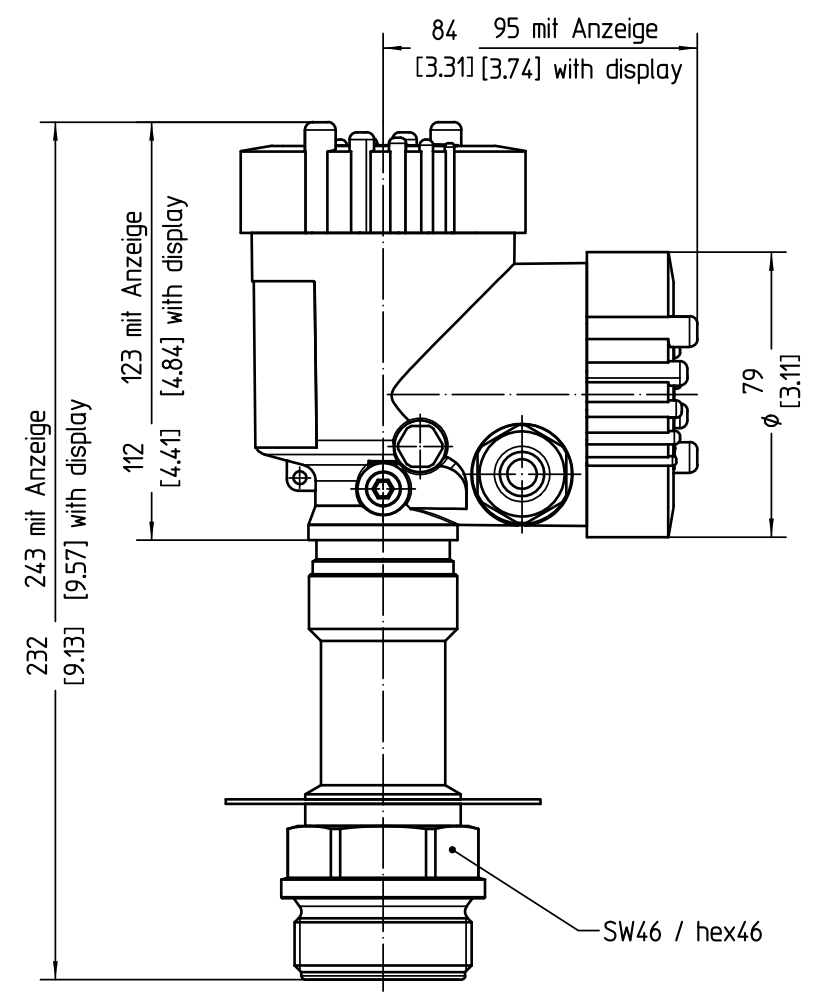
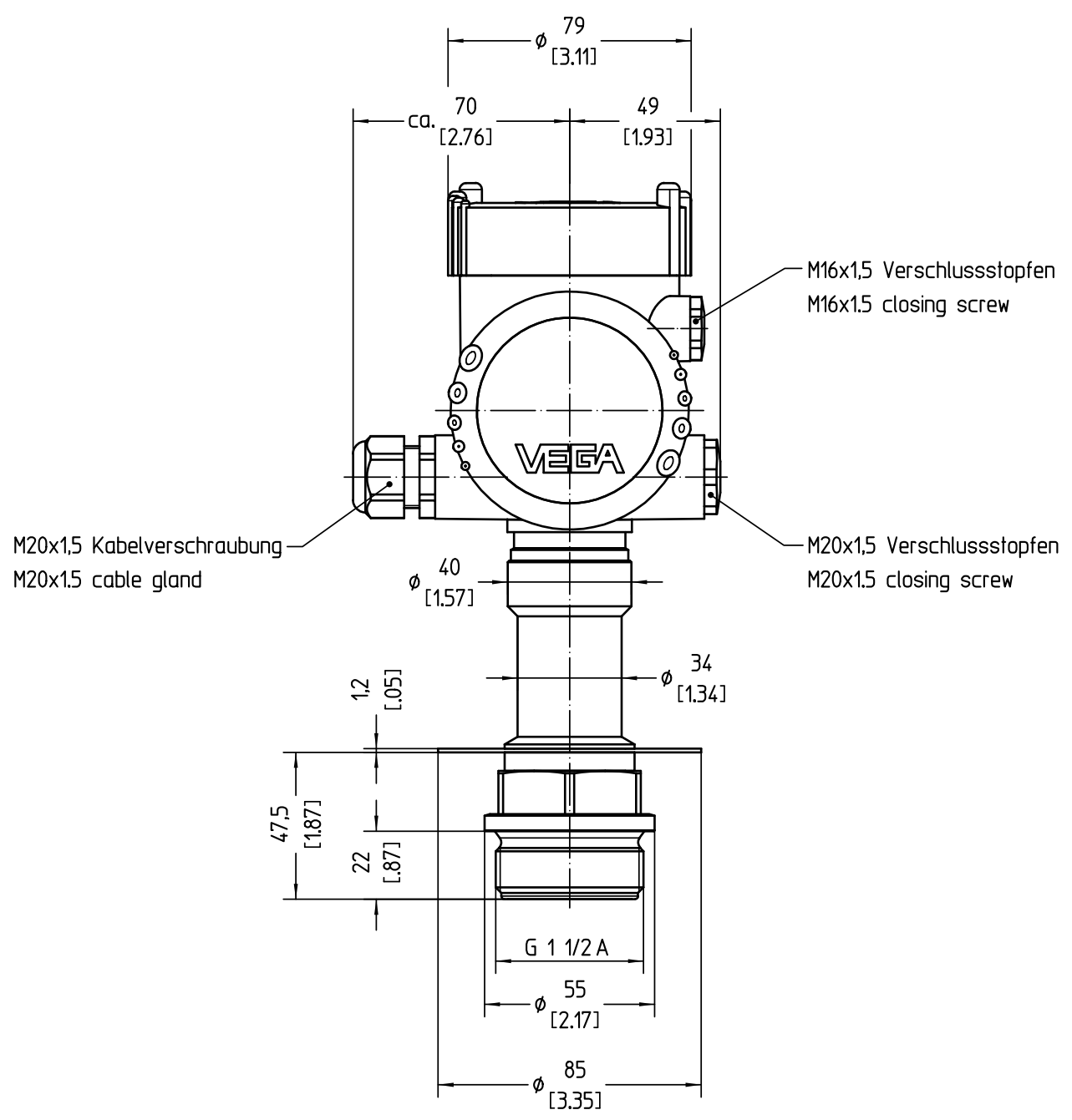


Diese Zeichnung bleibt Eigentum der Firma VEGA-Grieshaber KG. Sie darf ohne unsere Genehmigung weder kopiert, noch 3. Personen oder Konkurrenzfirmen mitgeteilt werden. (§ 2 Abs.1 Ziff.7 UrhG vom 09.09.1965)
 This drawing remains property of VEGA-Grieshaber KG. It may be neither copied nor informed to third persons or competitors without our approval. (§ 2 paragraph 1 fig.7 copyright act of 9th Sept. 1965)



Bemassungen / Dimensions: mm [inches]

Passmaß/tol.dimens.		Abmaß/allowance		Änderung / revision			Änd. Nr. / ECN no.	Datum / Date	gezeichnet / freigegeben drawn / checked
Freimaßtoleranz general tolerance		gezeichnet drawn	Datum/Date	Name/Name	Benennung	Description			
		freigegeben checked	05.03.2015	oehj	BAR83 Gewinde G1 1/2 200°C	BAR83 thread G1 1/2 200°C			
			05.03.2015	oehj	2K-Ku.-Geh. M20x1,5	2ch. pl. hous. M20x1,5			
Werkstoff / Material		Maßstab Scale	VEGA		Art.Nr. / Art.No.		Änd.-Zust. / Rev.		
		1:2			MB6578				
		Originalformat size of origin	VEGA Grieshaber KG		Zchngs.-Nr. / Drawing No.				
		A3	Postfach 1142		MB6578				
		Blatt / Sheet	77757 Schiltach		Var.Fam.: B83.XXDATXXXXXRIMXX		Var.Fam.2:		
		1 von 1	Germany		Teil ähnl. / sim. part		Ersatz f./replacement f.		
					Arb.Anw. / work.instr.				