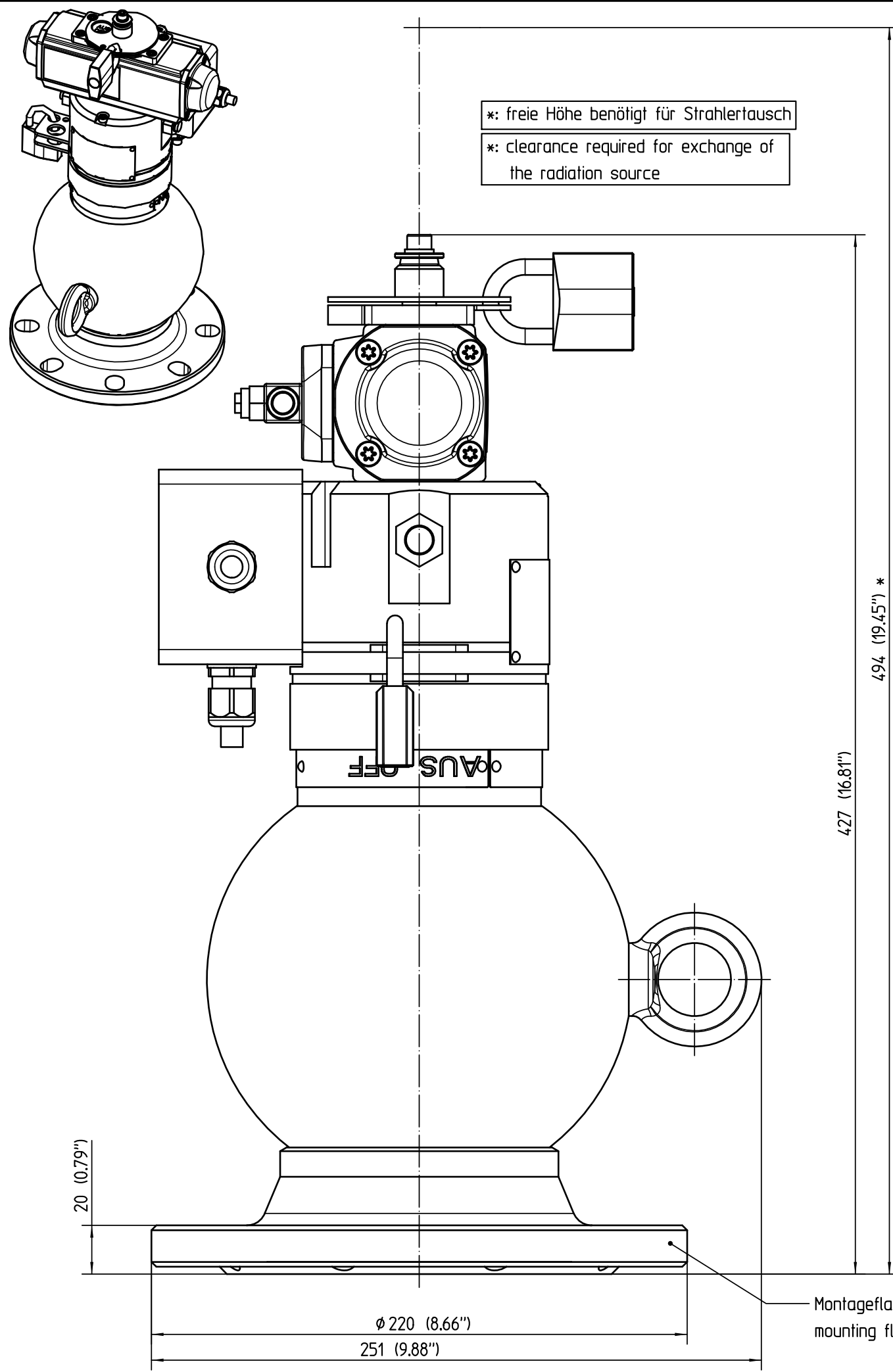


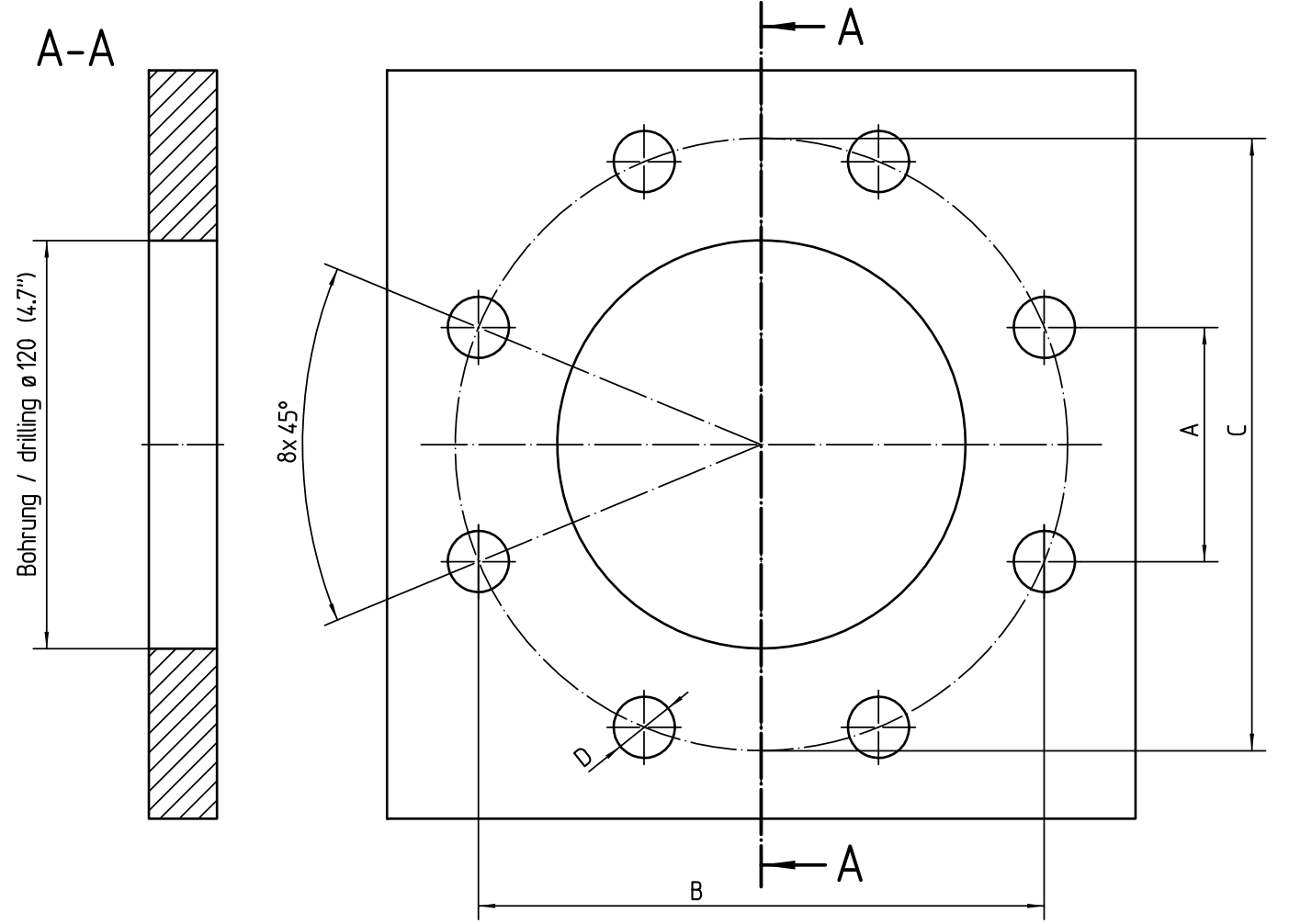
Diese Zeichnung bleibt Eigentum der Firma VEGA-Grieshaber KG. Sie darf ohne unsere Genehmigung weder kopiert, noch 3. Personen oder Konkurrenzfirmen mitgeteilt werden. (§ 2 Abs.1 Ziff.7 UrhG vom 09.09.1965)
 This drawing remains property of VEGA-Grieshaber KG. It may be neither copied nor informed to third persons or competitors without our approval. (§ 2 paragraph 1 fig.7 copyright act of 9th Sept. 1965)



*: freie Höhe benötigt für Strahlertausch
 *: clearance required for exchange of the radiation source

427 (16.81") *
 494 (19.45") *

Beispiel einer kundenseitigen Montageplatte / Example of a mounting plate (supplied by customer)



Hinweis:
 Der Montageflansch des VEGASOURCE31 ist kompatibel zu:
 - DN100 PN16
 - ANSI 4" 150lbs

Note:
 The mounting flange of the VEGASOURCE31 is compatible with:
 - DN100 PN16
 - ANSI 4" 150lbs

	EN	ANSI
A mm (inch)	68,9 (2.7")	72,9 (2.9")
B mm (inch)	166,3 (6.5")	176,0 (6.9")
C mm (inch)	180,0 (7.1")	190,5 (7.5")
D mm (inch)	18,0 (0.7")	19,1 (0.75")

Gewicht des Strahlenschutzbehälters: ca. 50 kg
 weight of the radiation source container: ca. 50 kg

Bemassungen / Dimensions: mm (inches)

Passmaß/tol.dimens.		Abmaß/allowance		Änderung / changing		Datum / Date		gezeichnet / freigegeben drawn / checked	
				01 Neuer pneumatischer Antrieb new pneumatic actuator		05.07.2018		kuehnj kuehnj	
Freimaßtoleranz general tolerance ISO 2768-mK		gezeichnet drawn freigegeben checked		Datum/Date 28.04.2010 30.04.2010		Name/Name oehlerc rauberj		Benennung Strahlenschutzbehälter VEGASOURCE31 Ausführung M	
Werkstoff / Material		Maßstab Scale 1:2		Originalformat size of origin A3		VEGA VEGA Grieshaber KG Postfach 1142 77757 Schiltach Germany		Art.Nr. / Art.No. MB4035 Zchngs.-Nr. / Drawing No. MB4035 Var.Fam.: SE31.XXXMXXXXXXXXXX Teil ähnl. / sim. part Arb.Anw. / work.instr.	
								Description radiation source container VEGASOURCE31 version M	
								Änd.-Zust. / Vers. 01	
								Var.Fam.2: Ersatz f. / replacement f.	