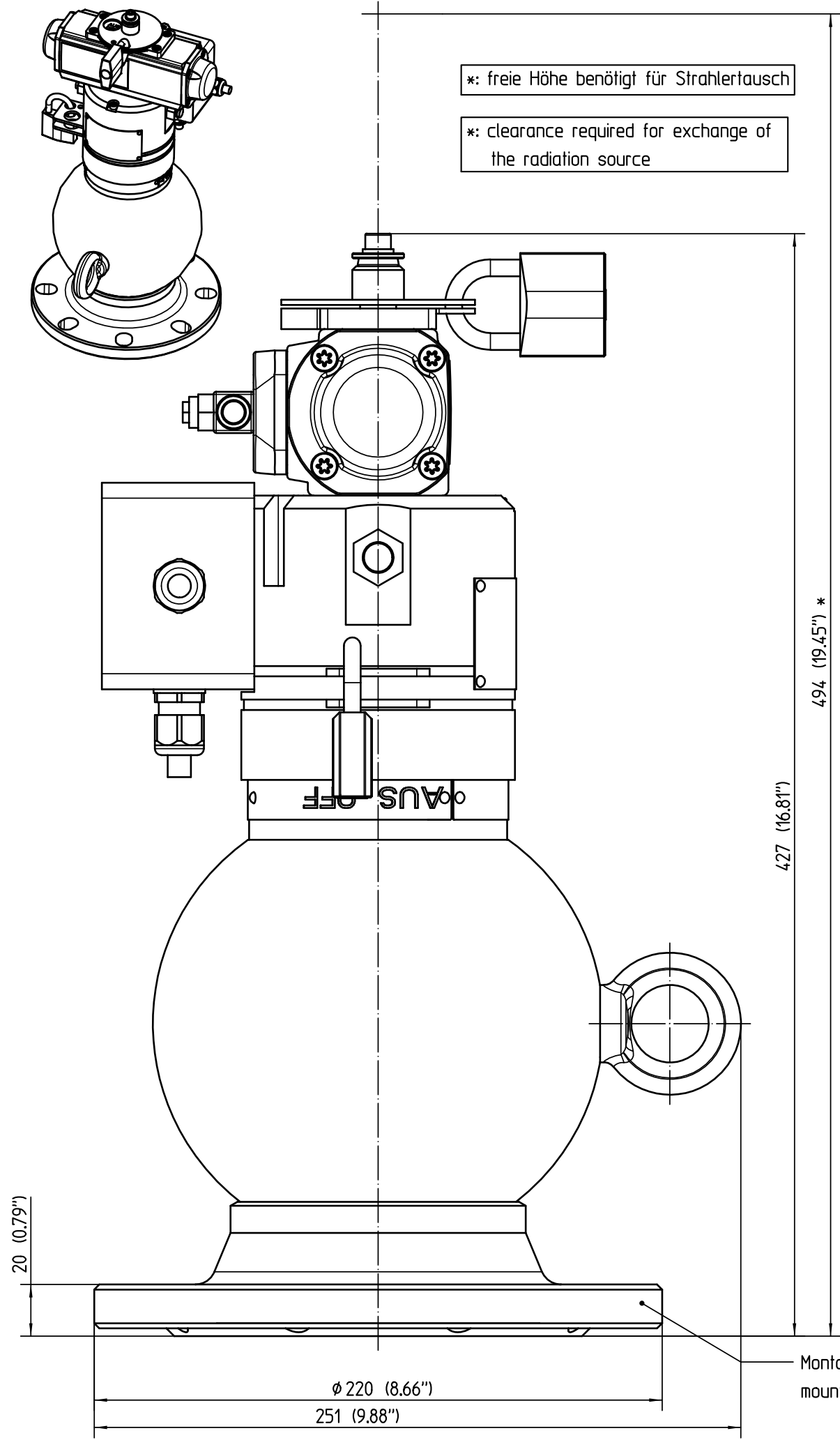


Diese Zeichnung bleibt Eigentum der Firma VEGA-Grieshaber KG. Sie darf ohne unsere Genehmigung weder kopiert, noch 3. Personen oder Konkurrenzfirmen mitgeteilt werden. ( § 2 Abs.1 Ziff.7 UrhG vom 09.09.1965 )  
 This drawing remains property of VEGA-Grieshaber KG. It may be neither copied nor informed to third persons or competitors without our approval. ( § 2 paragraph 1 fig.7 copyright act of 9th Sept. 1965 )

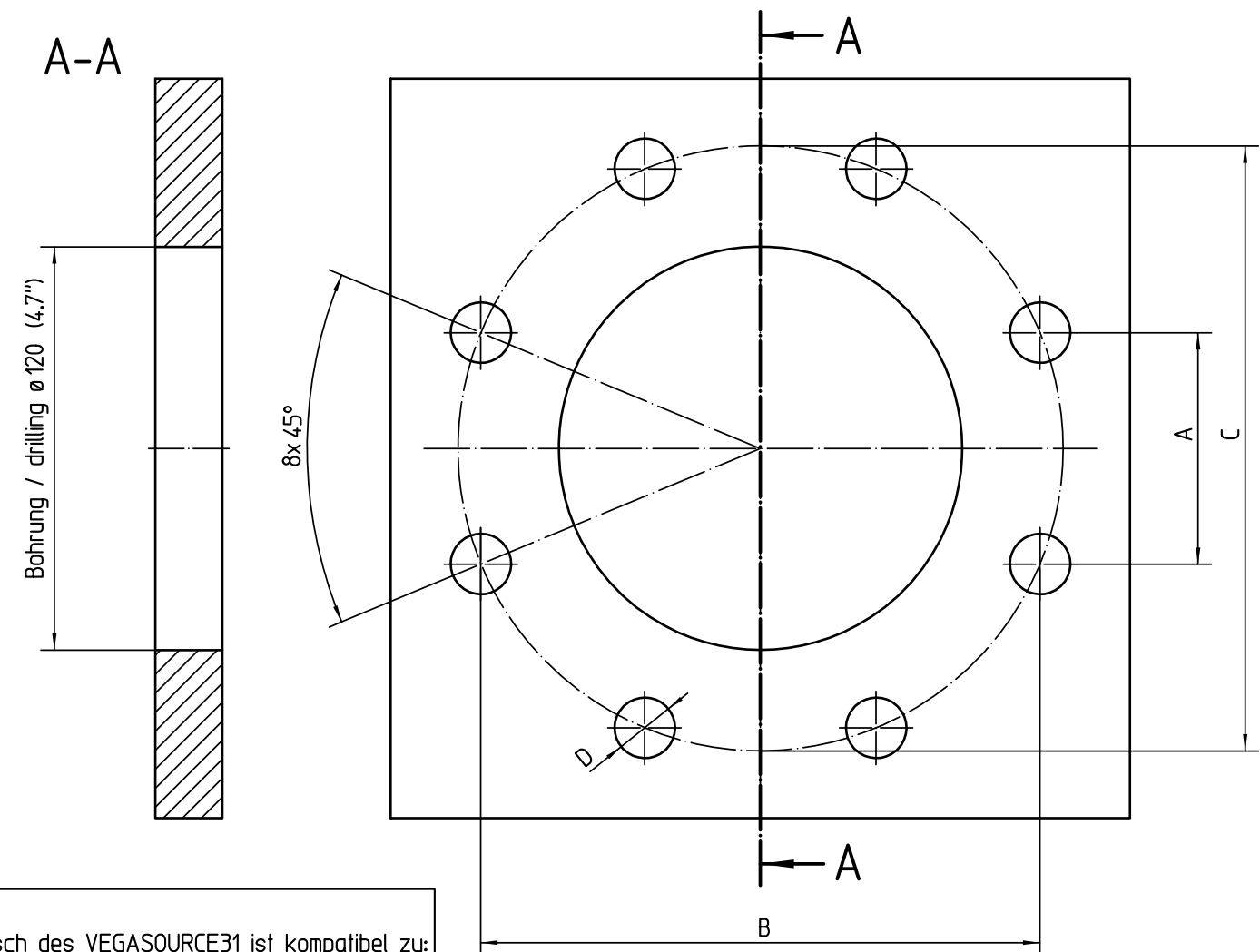


\*: freie Höhe benötigt für Strahlertausch  
 \*: clearance required for exchange of the radiation source

494 (19.45") \*  
 427 (16.81")

Montageflansch  
mounting flange

Beispiel einer kundenseitigen Montageplatte / Example of a mounting plate (supplied by customer)



**Hinweis:**  
 Der Montageflansch des VEGASOURCE31 ist kompatibel zu:  
 - DN100 PN16  
 - ANSI 4" 150lbs

**Note:**  
 The mounting flange of the VEGASOURCE31 is compatible with:  
 - DN100 PN16  
 - ANSI 4" 150lbs

	EN	ANSI
A mm (inch)	68,9 (2.7")	72,9 (2.9")
B mm (inch)	166,3 (6.5")	176,0 (6.9")
C mm (inch)	180,0 (7.1")	190,5 (7.5")
D mm (inch)	18,0 (0.7")	19,1 (0.75")

Gewicht des Strahlenschutzbehälters: ca. 50 kg

weight of the radiation source container: ca. 50 kg

Bemassungen / Dimensions: mm (inches)

01 Neuer pneumatischer Antrieb new pneumatic actuator		05.07.2018 kuehnj kuehnj	
Passmaß/tol.dimens.	Abmaß/allowance	Änderung / changing	
Freimaßtoleranz general tolerance ISO 2768-mK		gezeichnet drawn 30.04.2010	freigegeben checked rauberj
Datum/Date 28.04.2010		Name/Name oehlerc	
Benennung Strahlenschutzbehälter VEGASOURCE31 Ausführung K		Description radiation source container VEGASOURCE31 version K	
Werkstoff / Material		Maßstab Scale 1:2	Originalformat size of origin A3
Art.Nr. / Art.No. MB4034		Änd.-Zust. / Vers. 01	
Zchngs.-Nr. / Drawing No. MB4034		Var.Fam.: SE31.XXXKXXXXXXXXXX	
Teil ähnl. / sim. part		Ersatz f. / replacement f.	
Arb.Anw. / work.instr.		Var.Fam.2:	

